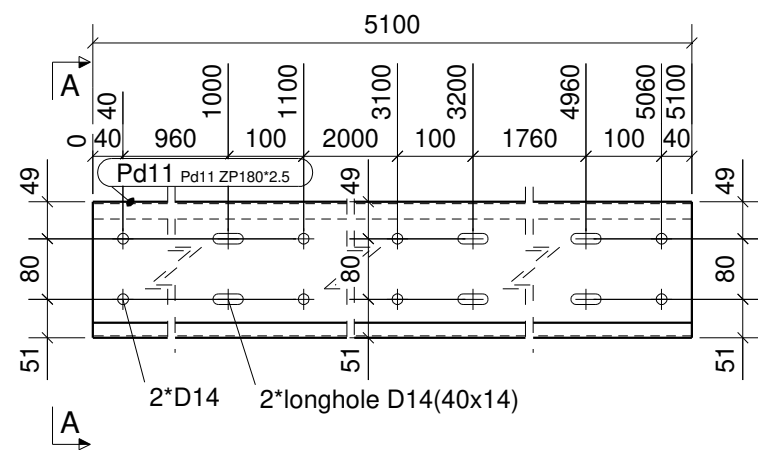
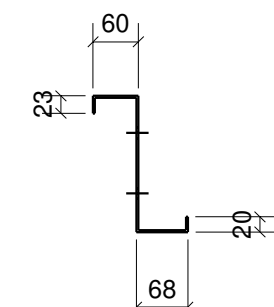


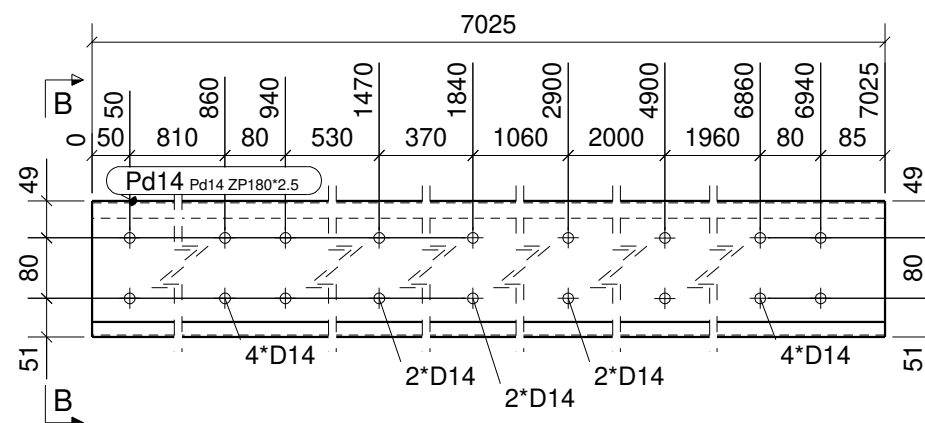
HALA



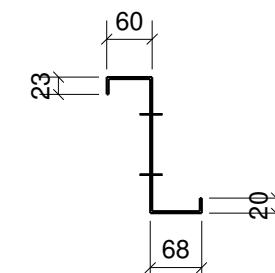
Element	Profil	Gatunek	Długość	Szt.	Zespół
Pd11	ZP180*2.5	S350GD	5100	4	Pd11
Suma całkowita:				4	



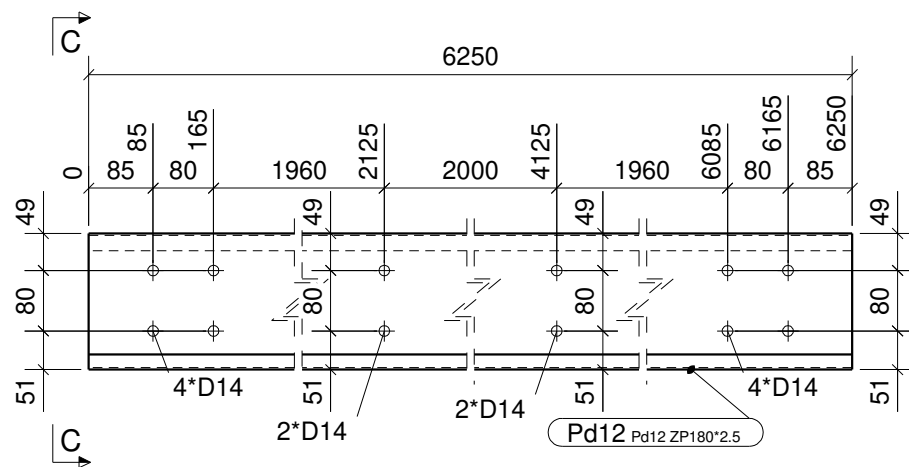
Przekrój A - A , 1:10



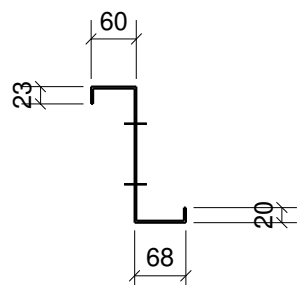
Element	Profil	Gatunek	Długość	Szt.	Zespół
Pd14	ZP180*2.5	S350GD	7025	14	Pd14
Suma całkowita:				14	



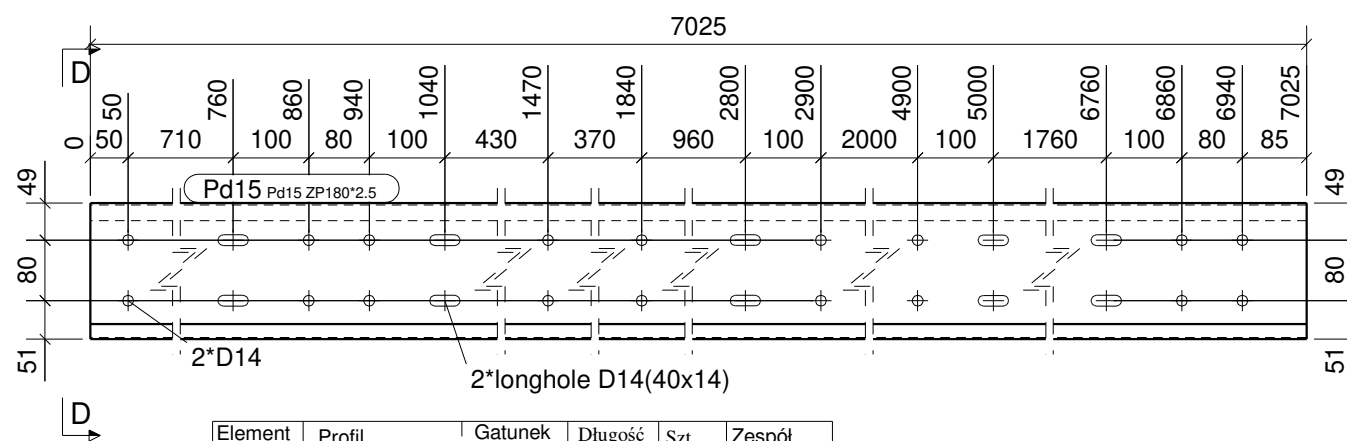
Przekrój B - B , 1:10



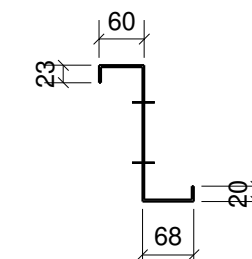
Element	Profil	Gatunek	Długość	Szt.	Zespół
Pd12	ZP180*2.5	S350GD	6250	8	Pd12
Suma całkowita:				8	



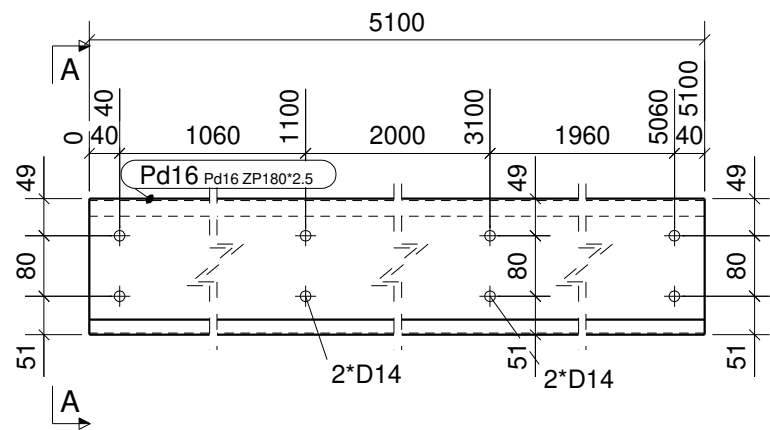
Przekrój C - C , 1:10



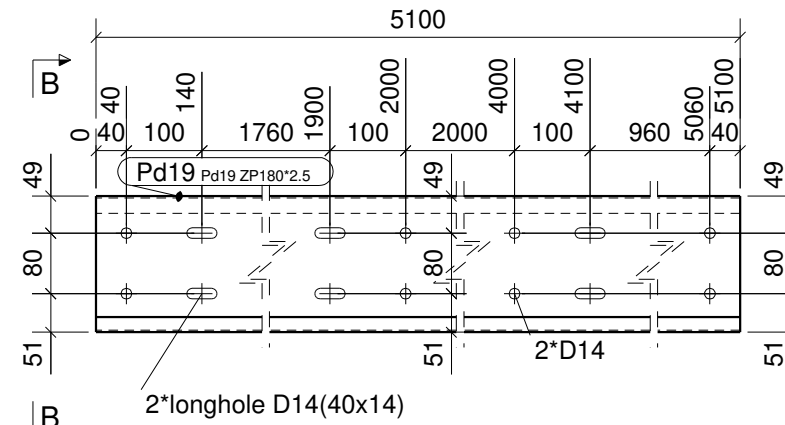
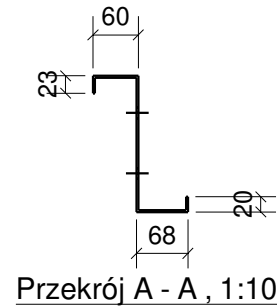
Element	Profil	Gatunek	Długość	Szt.	Zespół
Pd15	ZP180*2.5	S350GD	7025	4	Pd15
Suma całkowita:				4	



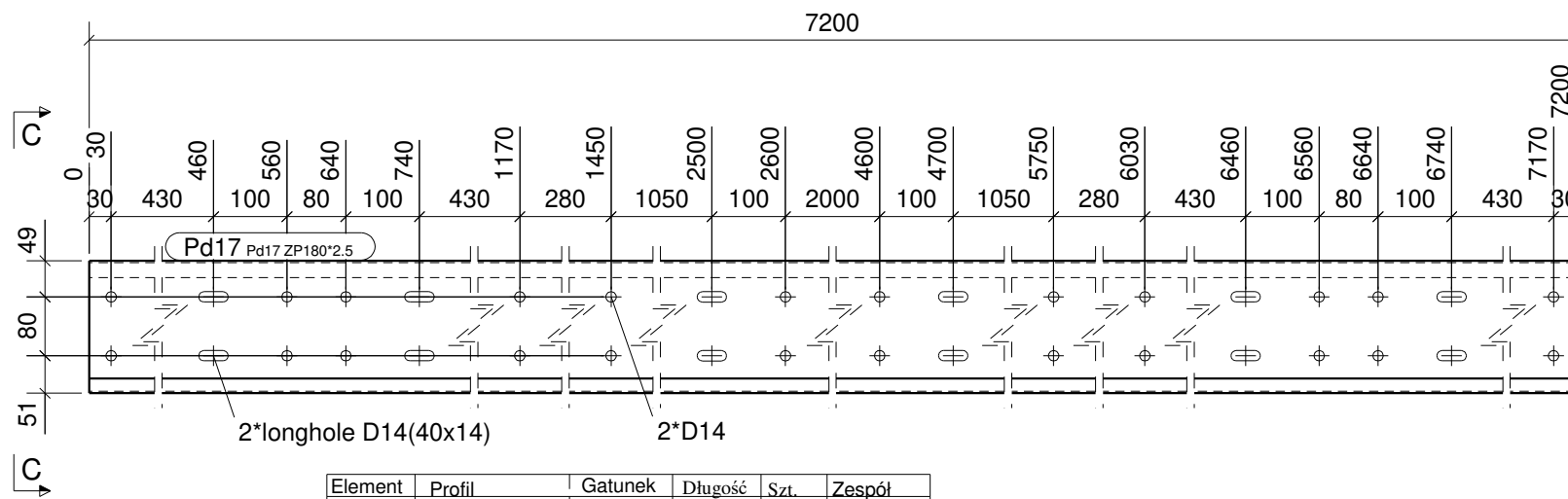
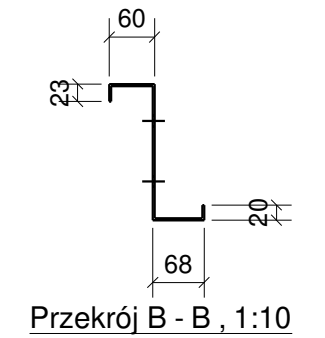
Przekrój D - D , 1:10



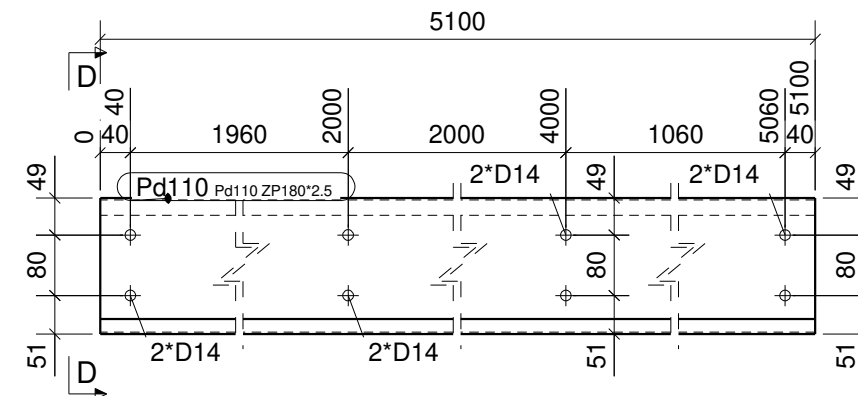
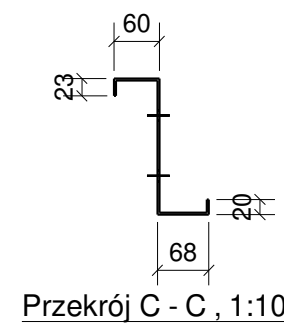
Element	Profil	Gatunek	Długość	Szt.	Zespół
Pd16	ZP180*2.5	S350GD	5100	14	Pd16
Suma całkowita:				14	



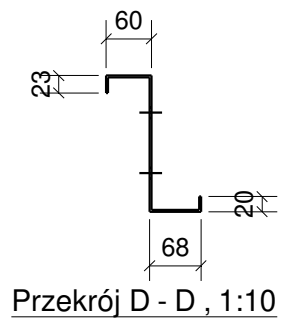
Element	Profil	Gatunek	Długość	Szt.	Zespół
Pd19	ZP180*2.5	S350GD	5100	4	Pd19
Suma całkowita:				4	

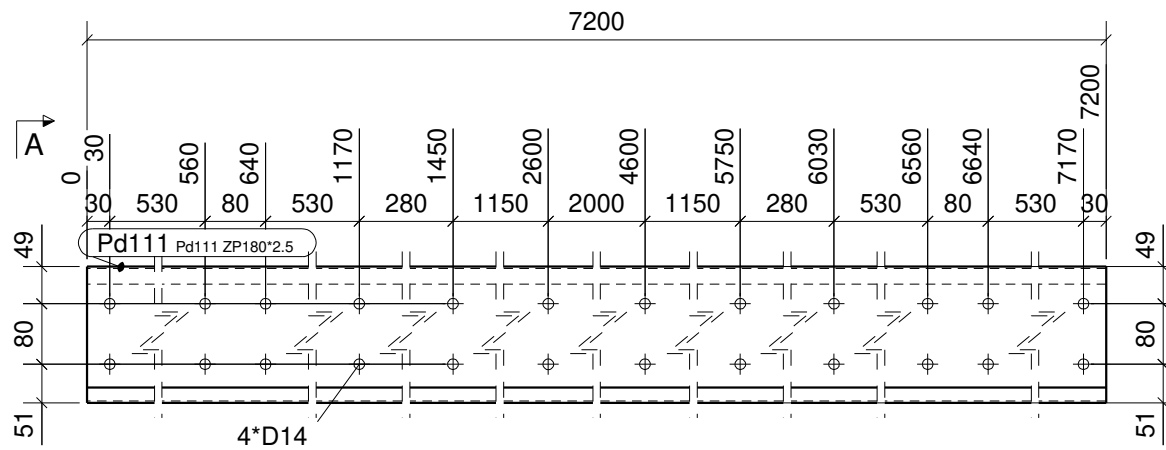


Element	Profil	Gatunek	Długość	Szt.	Zespół
Pd17	ZP180*2.5	S350GD	7200	48	Pd17
Suma całkowita:				48	

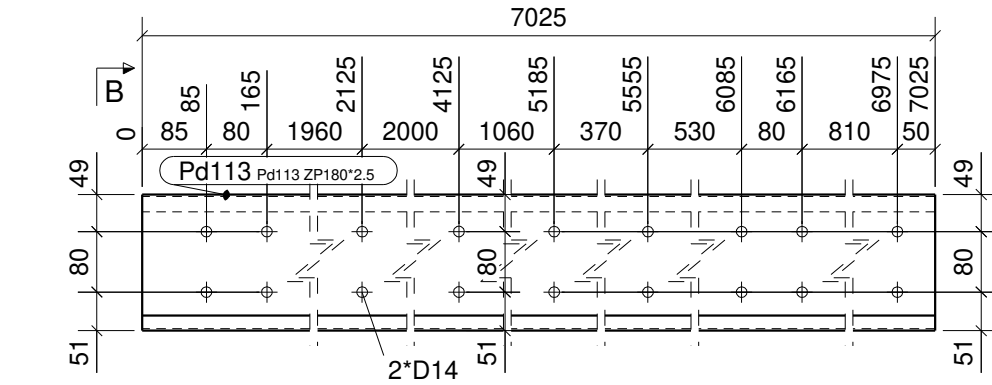
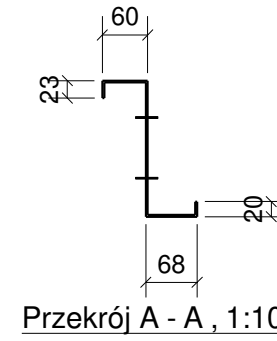


Element	Profil	Gatunek	Długość	Szt.	Zespół
Pd110	ZP180*2.5	S350GD	5100	14	Pd110
Suma całkowita:				14	

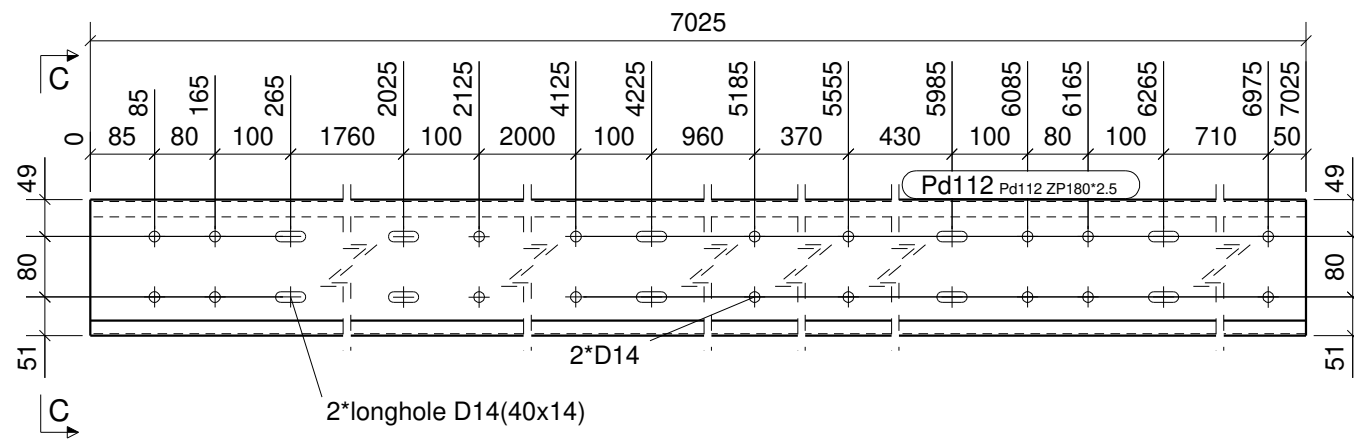
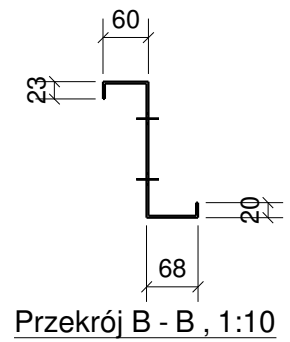




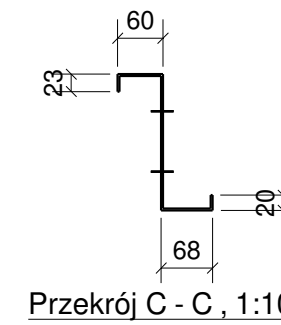
Element	Profil	Gatunek	Długość	Szt.	Zespół
Pd111	ZP180*2.5	S350GD	7200	168	Pd111
Suma całkowita:				168	

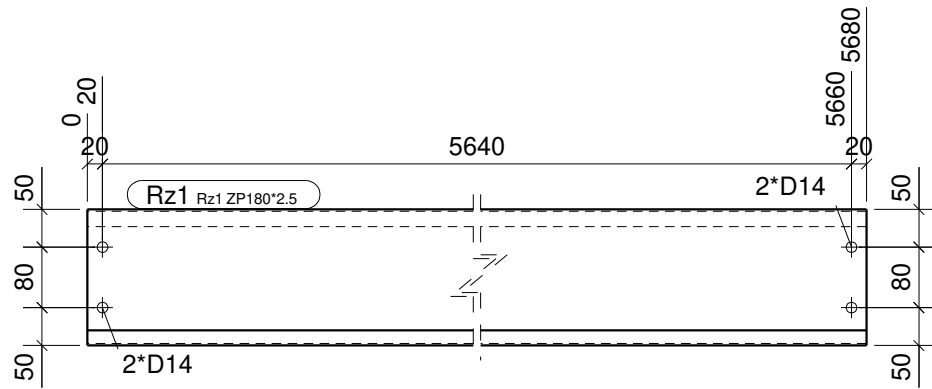


Element	Profil	Gatunek	Długość	Szt.	Zespół
Pd113	ZP180*2.5	S350GD	7025	14	Pd113
Suma całkowita:				14	

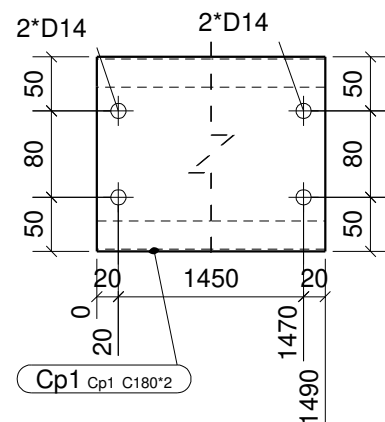
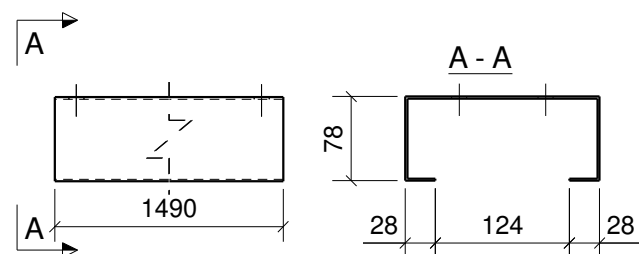


Element	Profil	Gatunek	Długość	Szt.	Zespół
Pd112	ZP180*2.5	S350GD	7025	4	Pd112
Suma całkowita:				4	

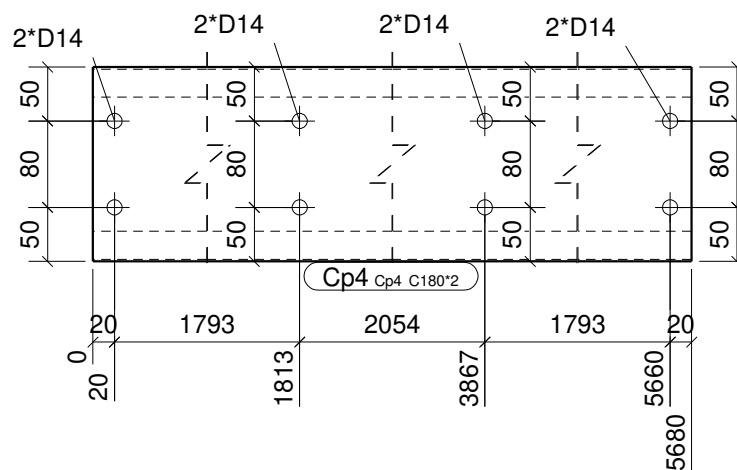
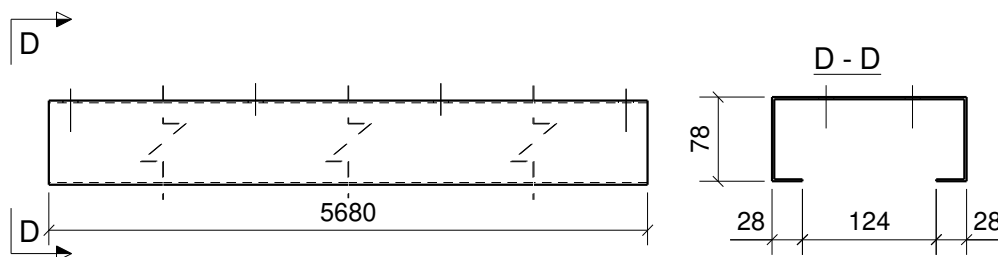




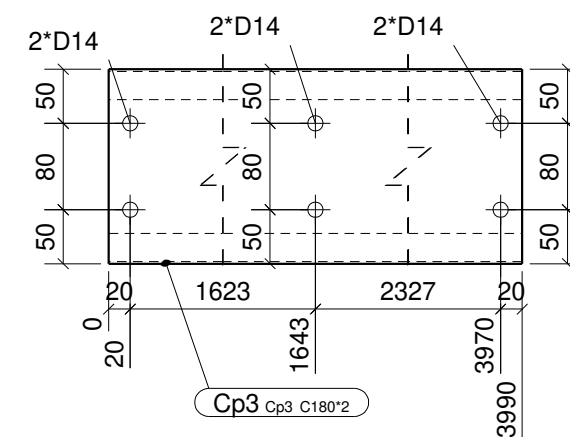
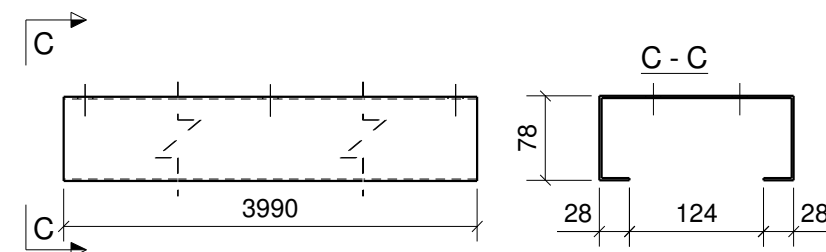
Element	Profil	Gatunek	Długość	Szt.	Zespół
Rz1	ZP180*2.5	S350GD	5680	3	Rz1
Suma całkowita:				3	



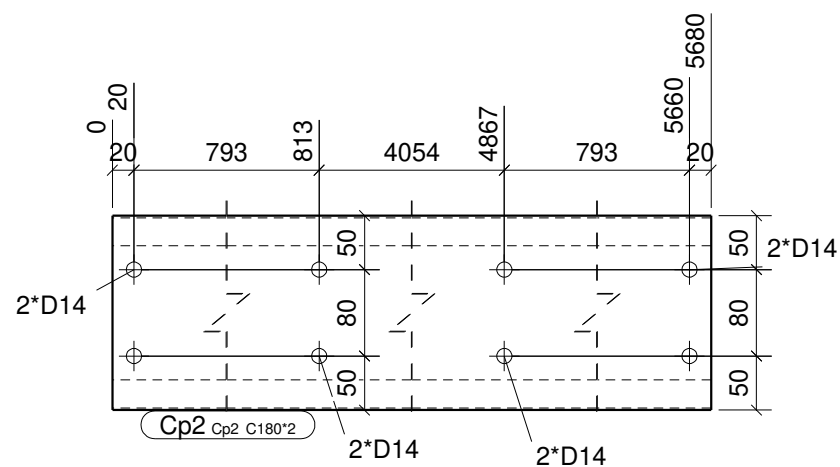
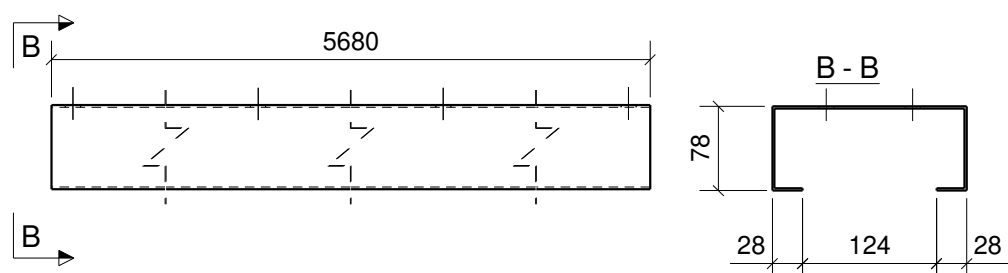
Element	Profil	FAZA	Gatunek	Długość	Ilość	Zespól
Cp1	C180*2	1	S390	1490	22	Cp1
Suma całkowita:					22	



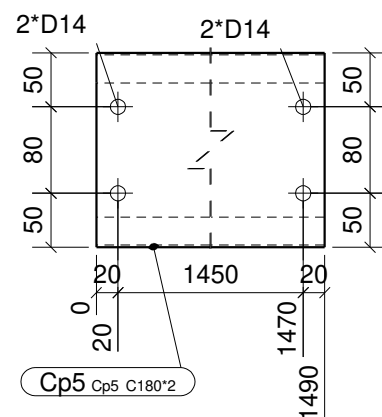
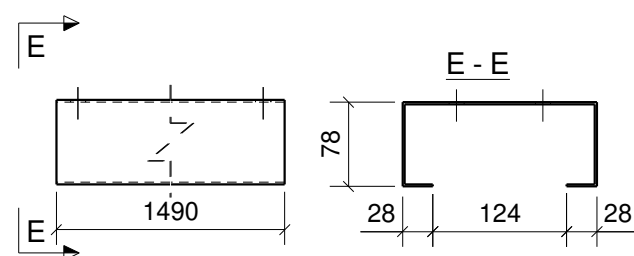
Element	Profil	FAZA	Gatunek	Długość	Ilość	Zespól
Cp4	C180*2	1	S390	5680	6	Cp4
Suma całkowita:					6	



Element	Profil	FAZA	Gatunek	Długość	Ilość	Zespól
Cp3	C180*2	1	S390	3990	6	Cp3
Suma całkowita:					6	

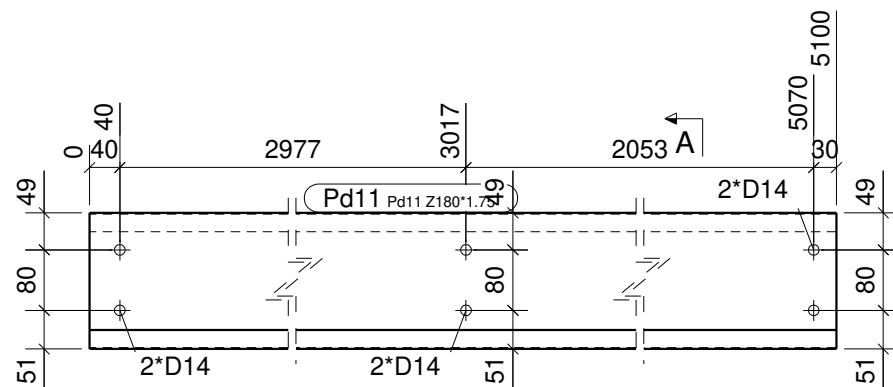


Element	Profil	FAZA	Gatunek	Długość	Ilość	Zespól
Cp2	C180*2	1	S390	5680	23	Cp2
Suma całkowita:					23	

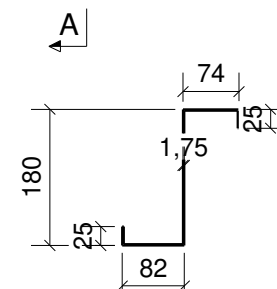


Element	Profil	FAZA	Gatunek	Długość	Ilość	Zespól
Cp5	C180*2	1	S390	1490	4	Cp5
Suma całkowita:					4	

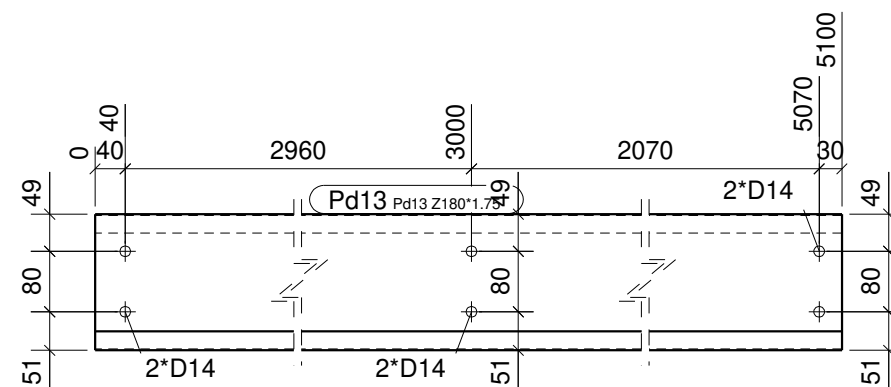
ŁĄCZNIK



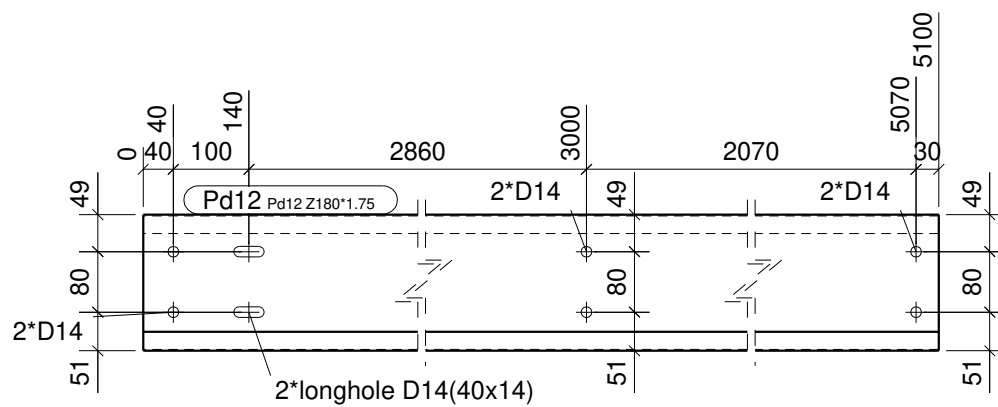
Element	Profil	Gatunek	Długość	Szt.	Zespól
Pd11	Z180*1.75	S390GD	5100	1	Pd11
Suma całkowita:				1	



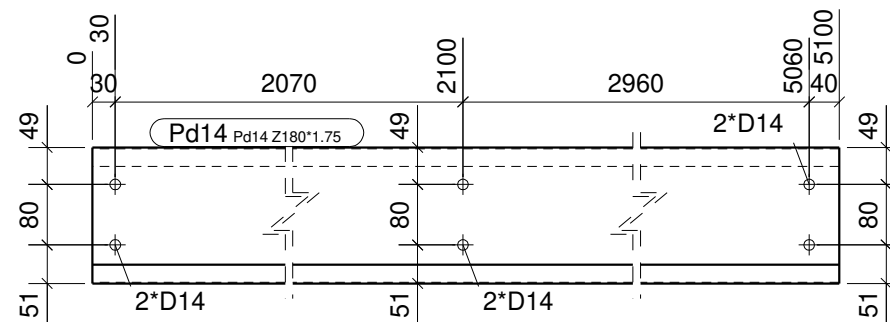
Przekrój A - A , 1:10



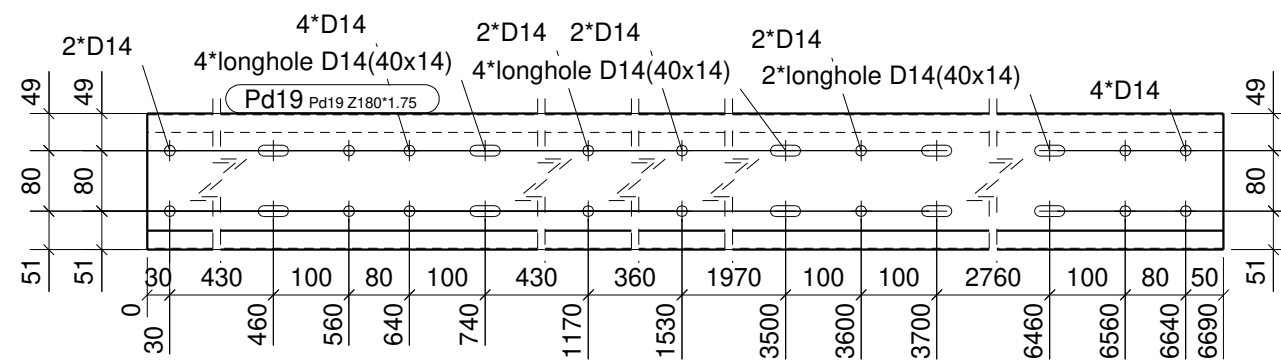
Element	Profil	Gatunek	Długość	Szt.	Zespól
Pd13	Z180*1.75	S390GD	5100	10	Pd13
Suma całkowita:				10	



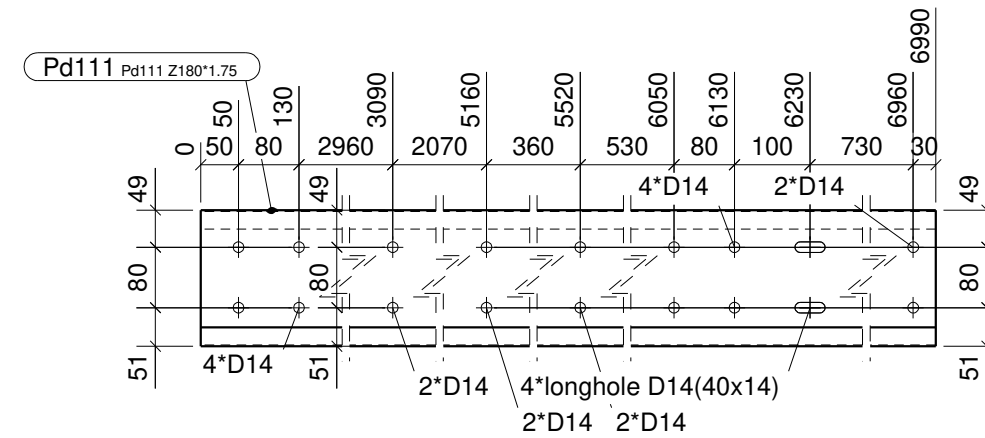
Element	Profil	Gatunek	Długość	Szt.	Zespól
Pd12	Z180*1.75	S390GD	5100	1	Pd12
Suma całkowita:				1	



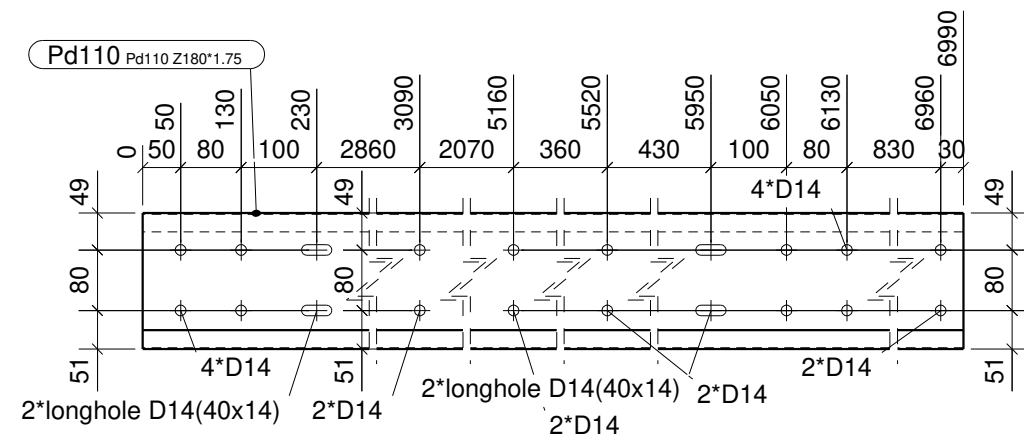
Element	Profil	Gatunek	Długość	Szt.	Zespól
Pd14	Z180*1.75	S390GD	5100	5	Pd14
Suma całkowita:				5	



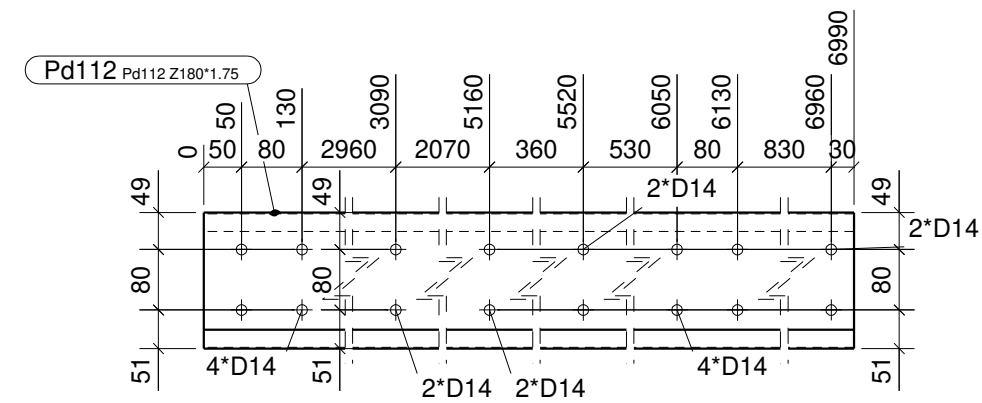
Element	Profil	Gatunek	Długość	Szt.	Zespół
Pd19	Z180*1.75	S390GD	6690	1	Pd19
Suma całkowita:				1	



Element	Profil	Gatunek	Długość	Szt.	Zespół
Pd111	Z180*1.75	S390GD	6990	1	Pd111
Suma całkowita:				1	

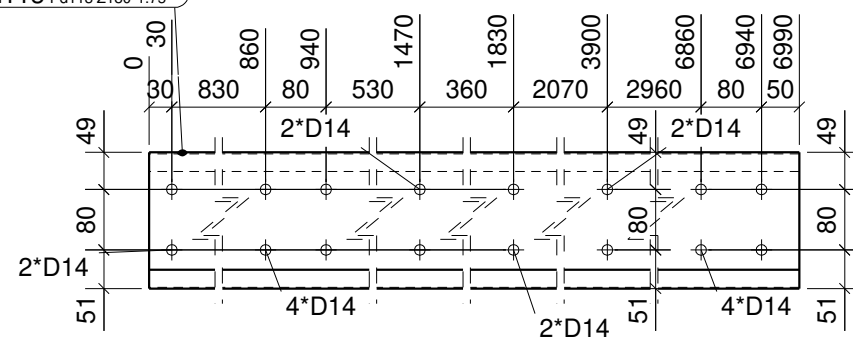


Element	Profil	Gatunek	Długość	Szt.	Zespół
Pd110	Z180*1.75	S390GD	6990	1	Pd110
Suma całkowita:				1	

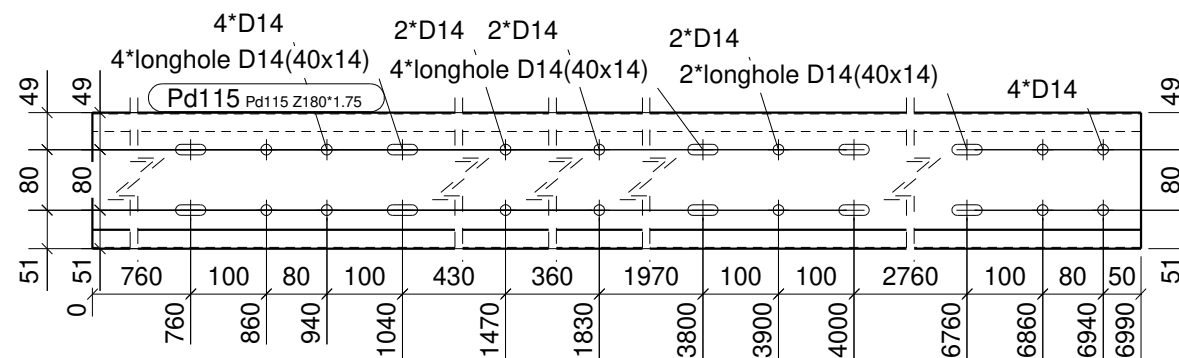


Element	Profil	Gatunek	Długość	Szt.	Zespół
Pd112	Z180*1.75	S390GD	6990	9	Pd112
Suma całkowita:				9	

Pd113 Pd113 Z180*1.75

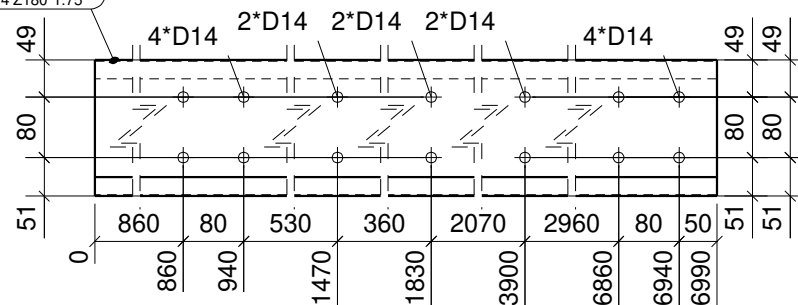


Element	Profil	Gatunek	Długość	Szt.	Zespół
Pd113	Z180*1.75	S390GD	6990	4	Pd113
Suma całkowita:				4	

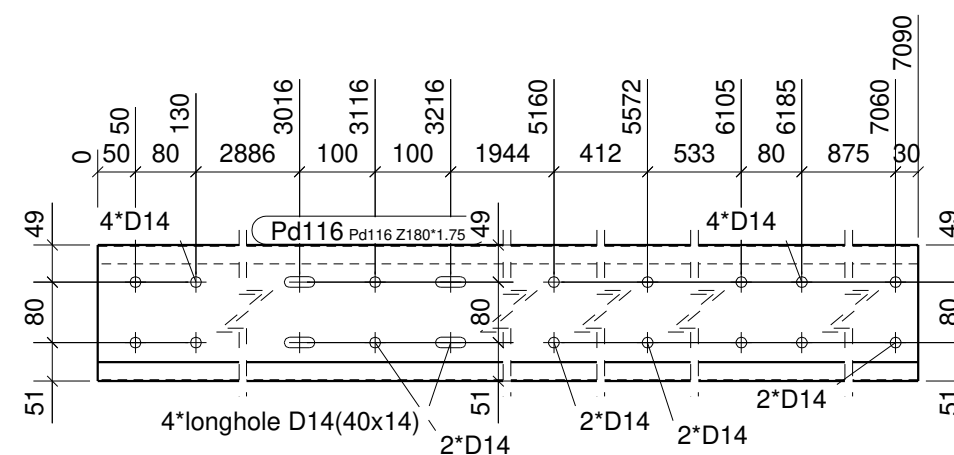


Element	Profil	Gatunek	Długość	Szt.	Zespół
Pd115	Z180*1.75	S390GD	6990	1	Pd115
Suma całkowita:				1	

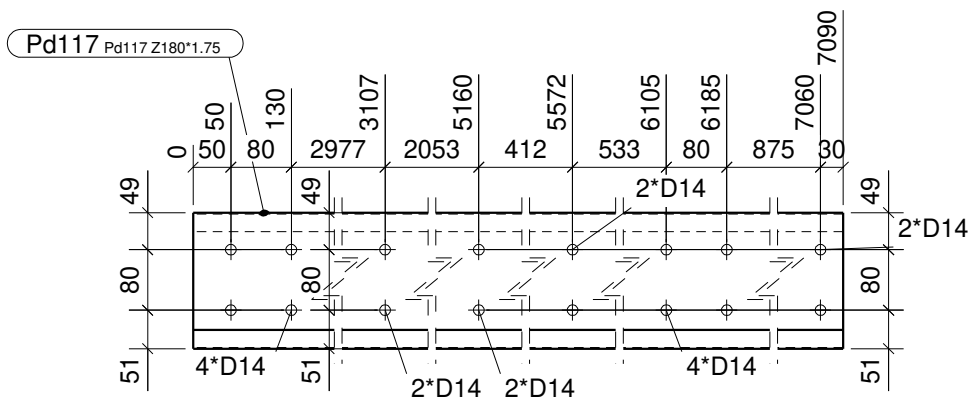
Pd114 Pd114 Z180*1.75



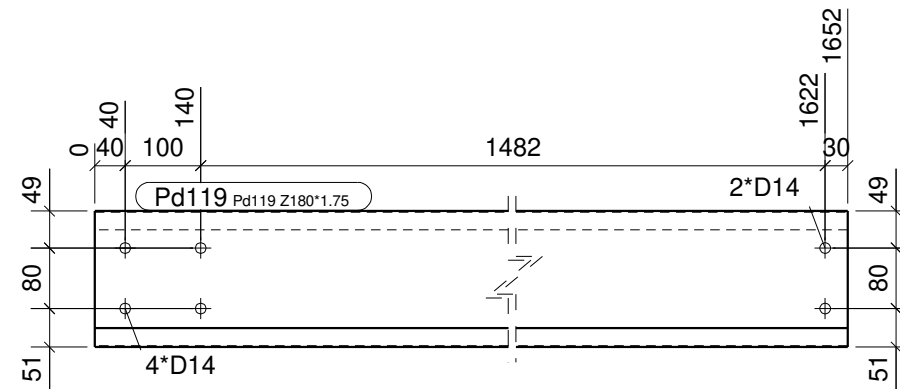
Element	Profil	Gatunek	Długość	Szt.	Zespół
Pd114	Z180*1.75	S390GD	6990	1	Pd114
Suma całkowita:				1	



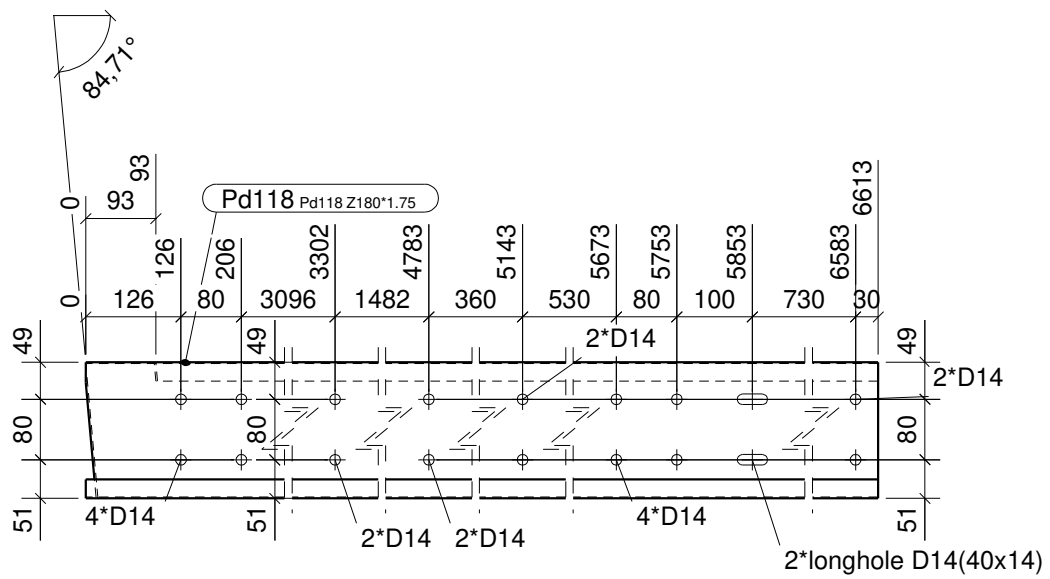
Element	Profil	Gatunek	Długość	Szt.	Zespół
Pd116	Z180*1.75	S390GD	7090	1	Pd116
Suma całkowita:				1	



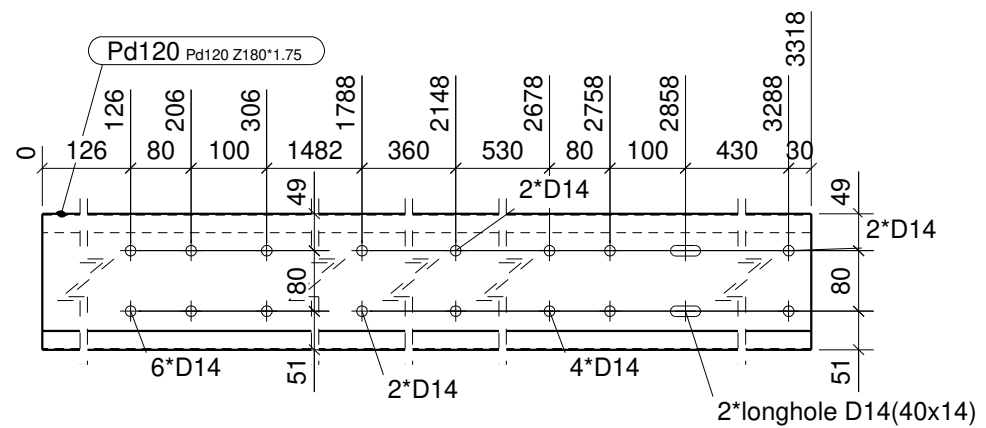
Element	Profil	Gatunek	Długość	Szt.	Zespól
Pd117	Z180*1.75	S390GD	7090	1	Pd117
Suma całkowita:				1	



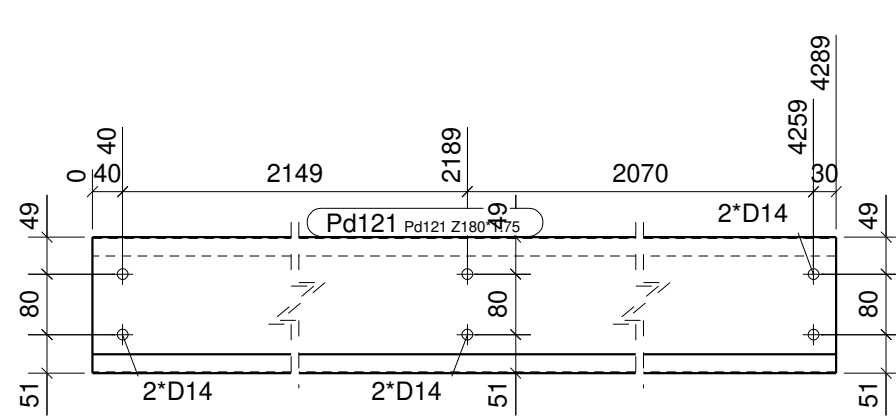
Element	Profil	Gatunek	Długość	Szt.	Zespól
Pd119	Z180*1.75	S390GD	1652	1	Pd119
Suma całkowita:				1	



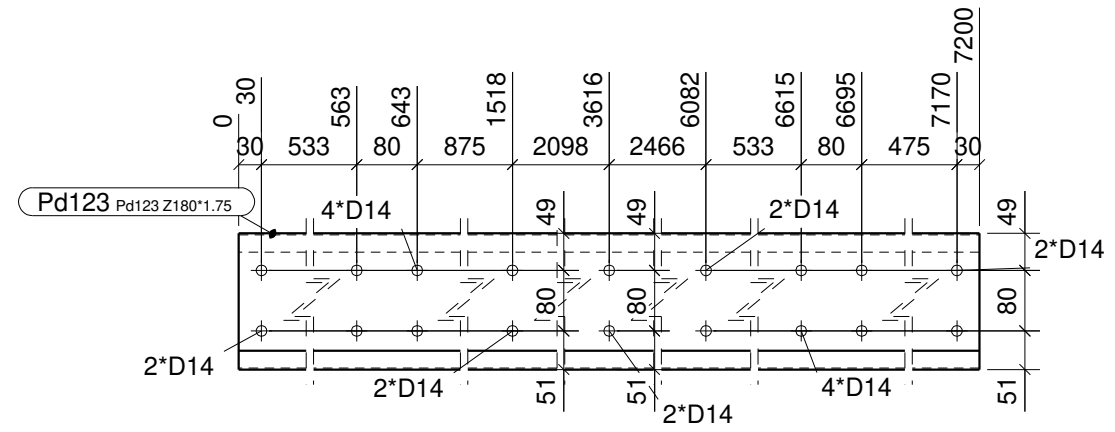
Element	Profil	Gatunek	Długość	Szt.	Zespól
Pd118	Z180*1.75	S390GD	6613	1	Pd118
Suma całkowita:				1	



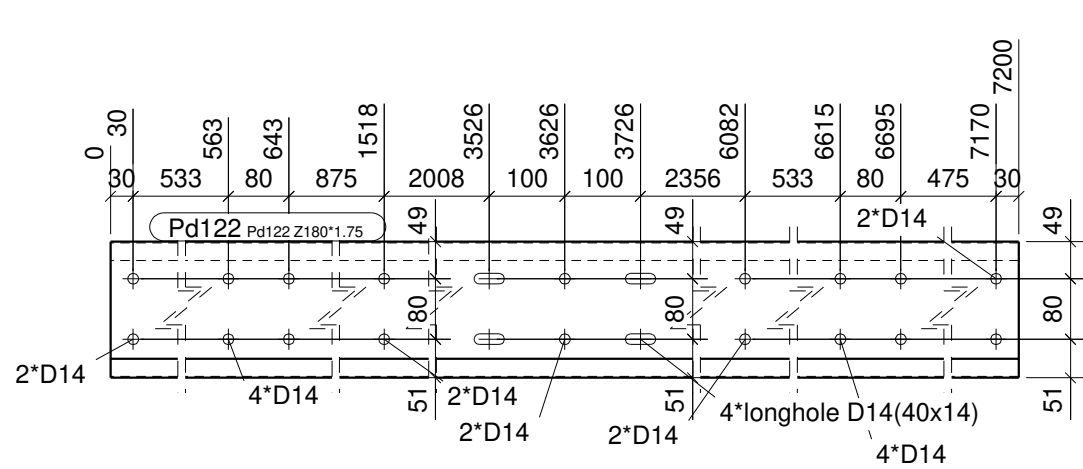
Element	Profil	Gatunek	Długość	Szt.	Zespól
Pd120	Z180*1.75	S390GD	3318	1	Pd120
Suma całkowita:				1	



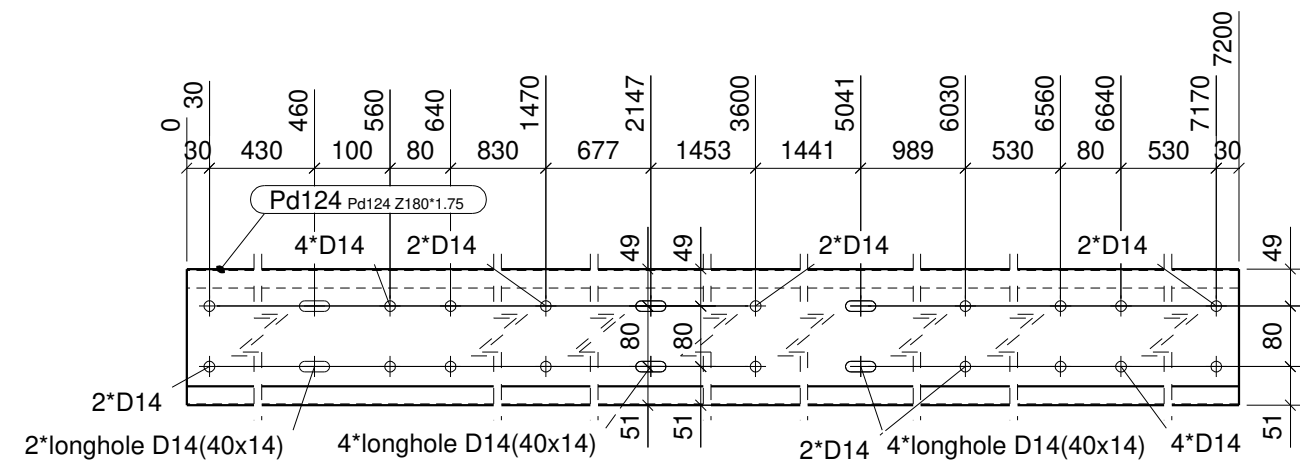
Element	Profil	Gatunek	Długość	Szt.	Zespół
Pd121	Z180*1.75	S390GD	4289	1	Pd121
Suma całkowita:				1	



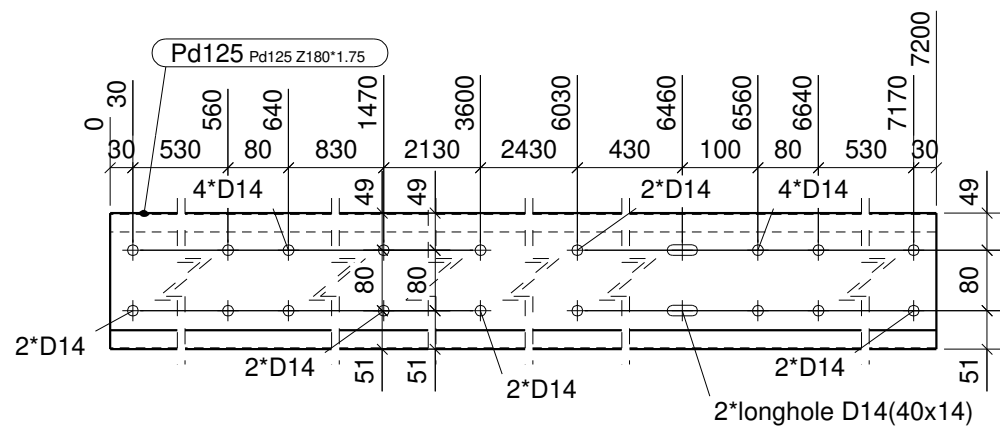
Element	Profil	Gatunek	Długość	Szt.	Zespół
Pd123	Z180*1.75	S390GD	7200	1	Pd123
Suma całkowita:				1	



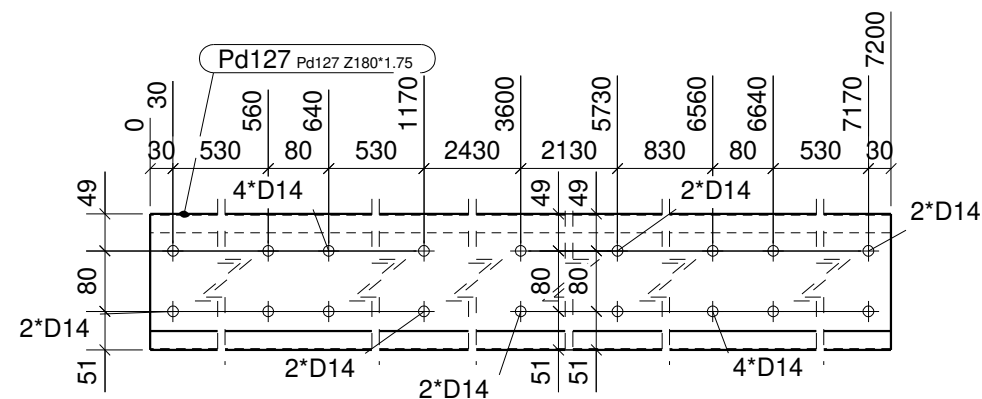
Element	Profil	Gatunek	Długość	Szt.	Zespół
Pd122	Z180*1.75	S390GD	7200	1	Pd122
Suma całkowita:				1	



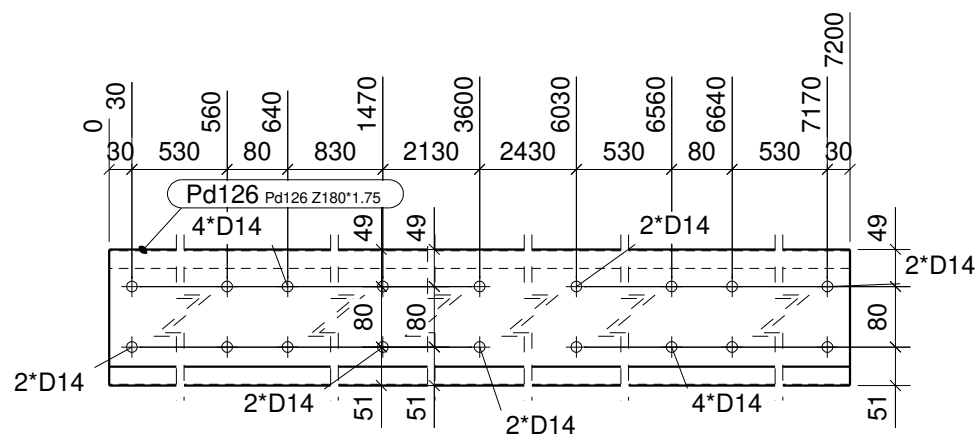
Element	Profil	Gatunek	Długość	Szt.	Zespół
Pd124	Z180*1.75	S390GD	7200	1	Pd124
Suma całkowita:				1	



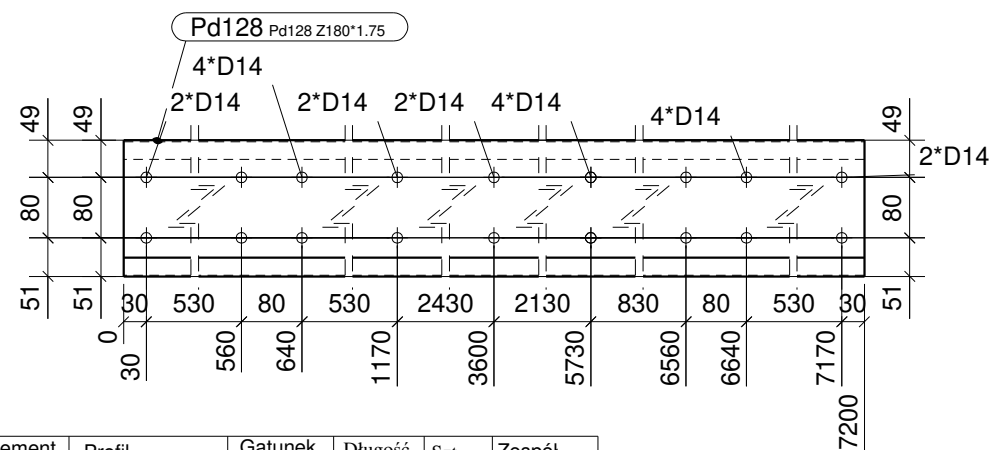
Element	Profil	Gatunek	Długość	Szt.	Zespół
Pd125	Z180*1.75	S390GD	7200	1	Pd125
Suma całkowita:				1	



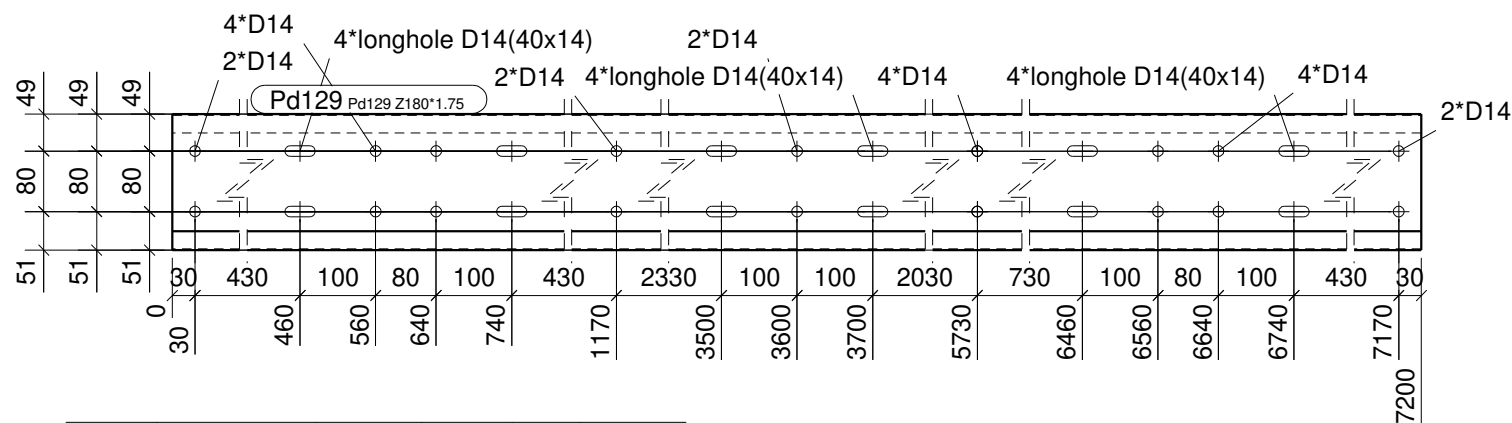
Element	Profil	Gatunek	Długość	Szt.	Zespół
Pd127	Z180*1.75	S390GD	7200	4	Pd127
Suma całkowita:				4	



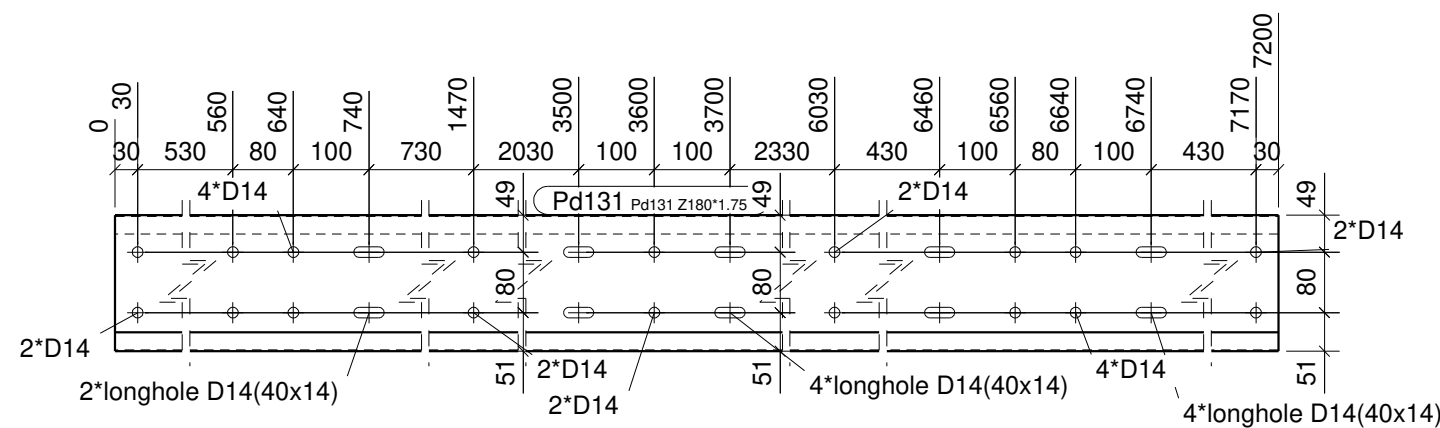
Element	Profil	Gatunek	Długość	Szt.	Zespół
Pd126	Z180*1.75	S390GD	7200	9	Pd126
Suma całkowita:				9	



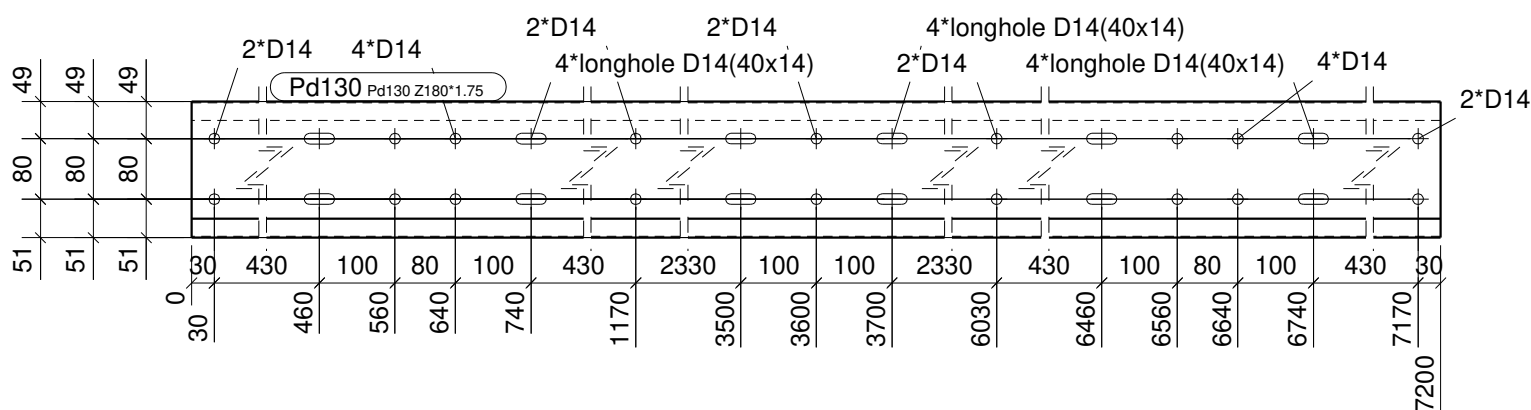
Element	Profil	Gatunek	Długość	Szt.	Zespół
Pd128	Z180*1.75	S390GD	7200	1	Pd128
Suma całkowita:				1	



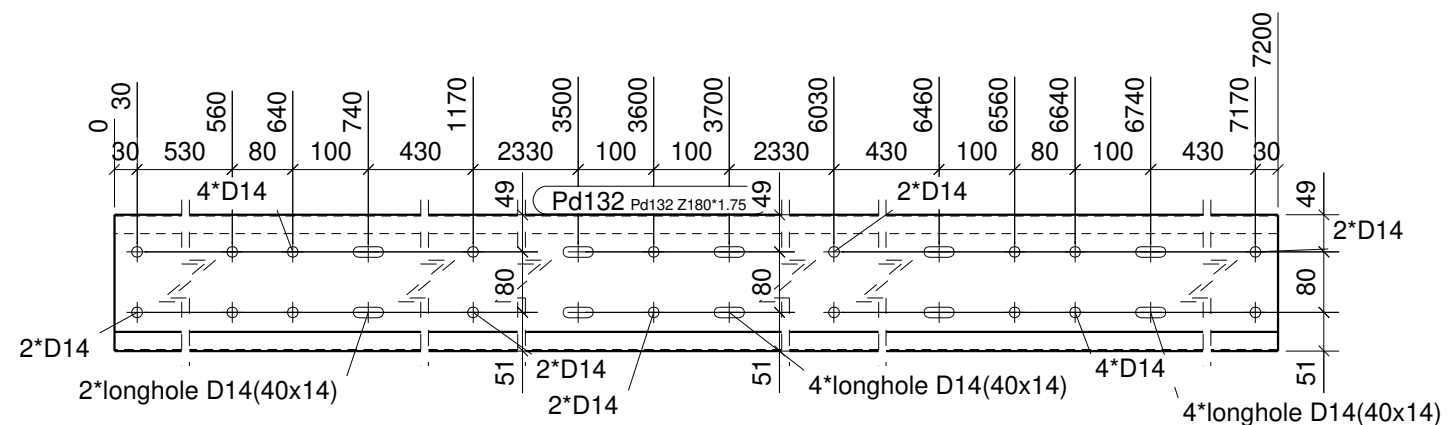
Element	Profil	Gatunek	Długość	Szt.	Zespół
Pd129	Z180*1.75	S390GD	7200	1	Pd129
Suma całkowita:				1	



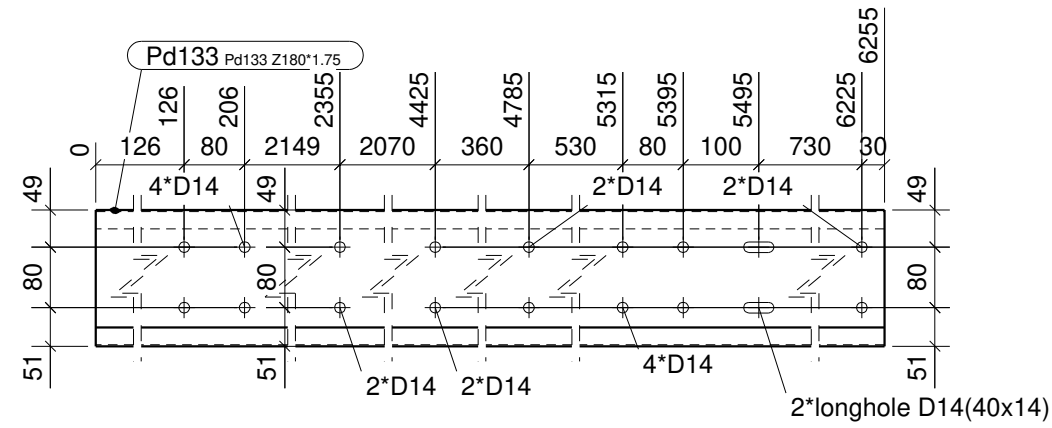
Element	Profil	Gatunek	Długość	Szt.	Zespół
Pd131	Z180*1.75	S390GD	7200	1	Pd131
Suma całkowita:				1	



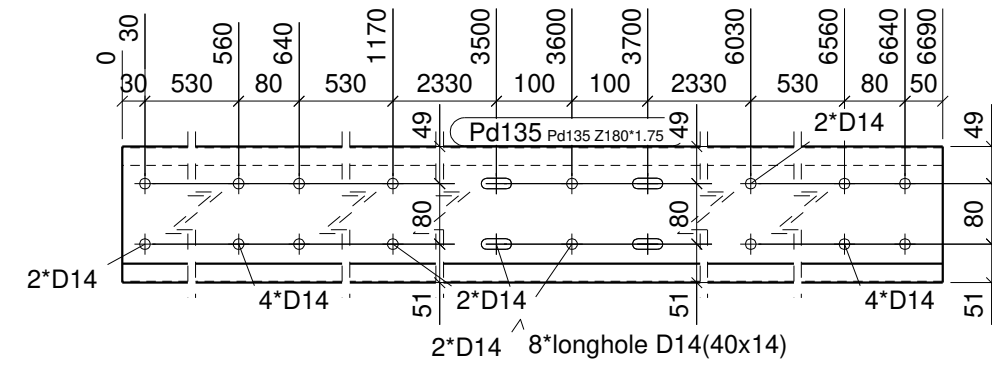
Element	Profil	Gatunek	Długość	Szt.	Zespół
Pd130	Z180*1.75	S390GD	7200	37	Pd130
Suma całkowita:				37	



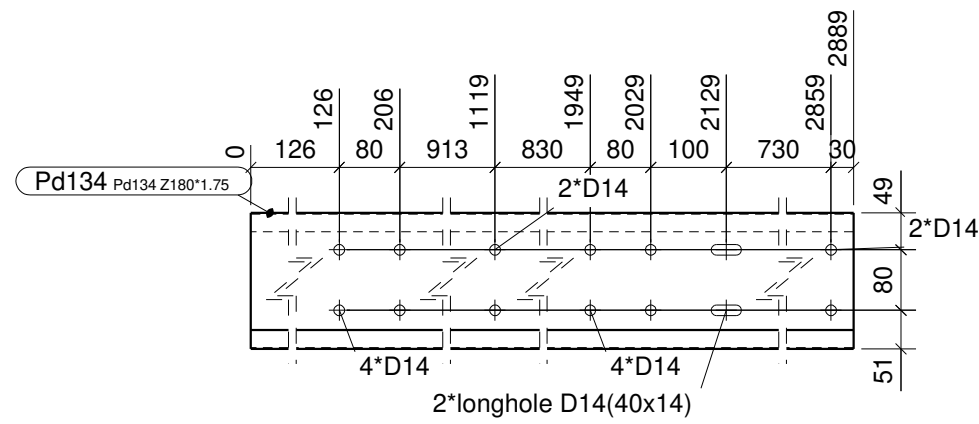
Element	Profil	Gatunek	Długość	Szt.	Zespół
Pd132	Z180*1.75	S390GD	7200	1	Pd132
Suma całkowita:				1	



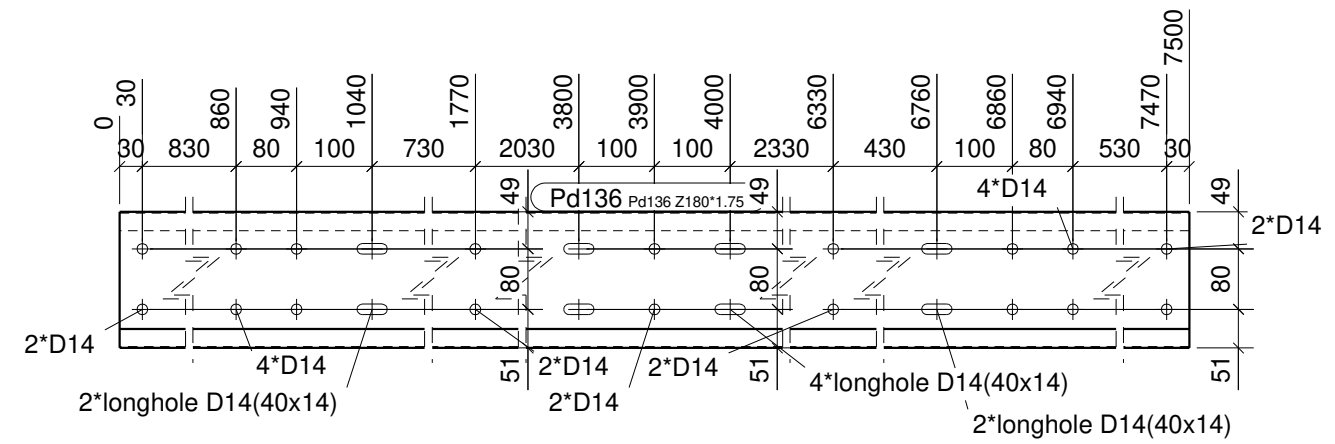
Element	Profil	Gatunek	Długość	Szt.	Zespół
Pd133	Z180*1.75	S390GD	6255	1	Pd133
Suma całkowita:				1	



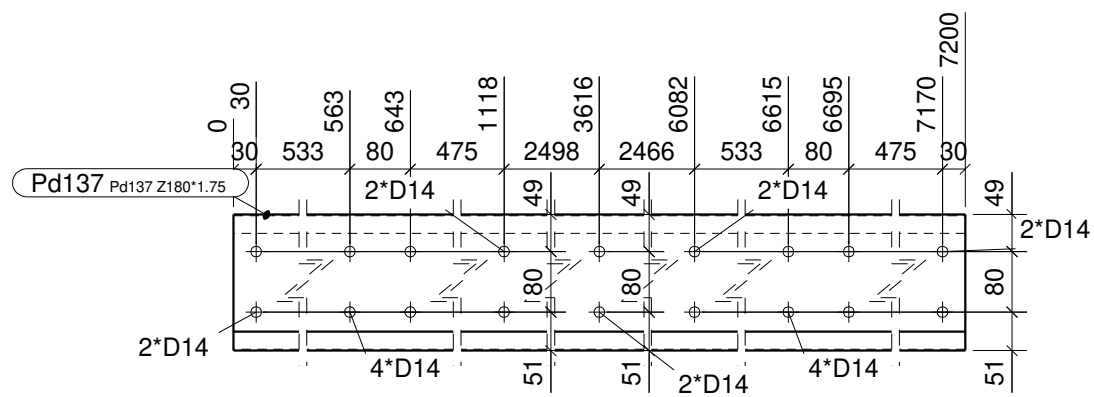
Element	Profil	Gatunek	Długość	Szt.	Zespół
Pd135	Z180*1.75	S390GD	6690	1	Pd135
Suma całkowita:				1	



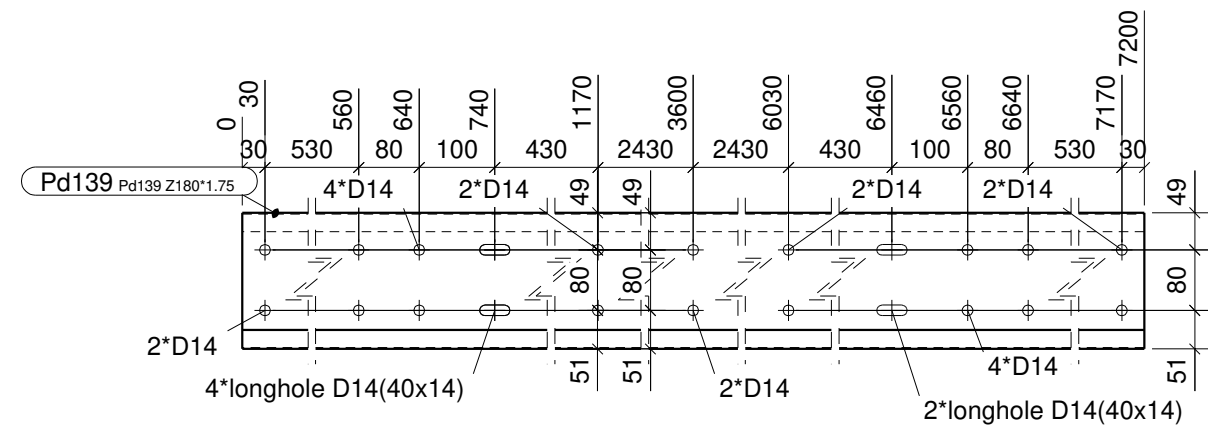
Element	Profil	Gatunek	Długość	Szt.	Zespół
Pd134	Z180*1.75	S390GD	2889	1	Pd134
Suma całkowita:				1	



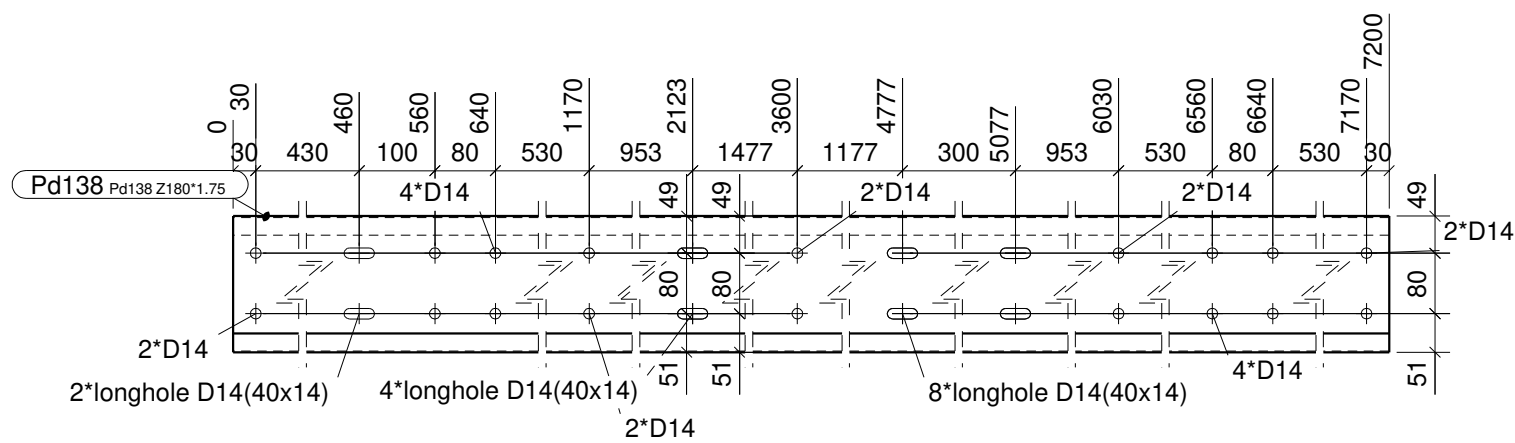
Element	Profil	Gatunek	Długość	Szt.	Zespół
Pd136	Z180*1.75	S390GD	7500	1	Pd136
Suma całkowita:				1	



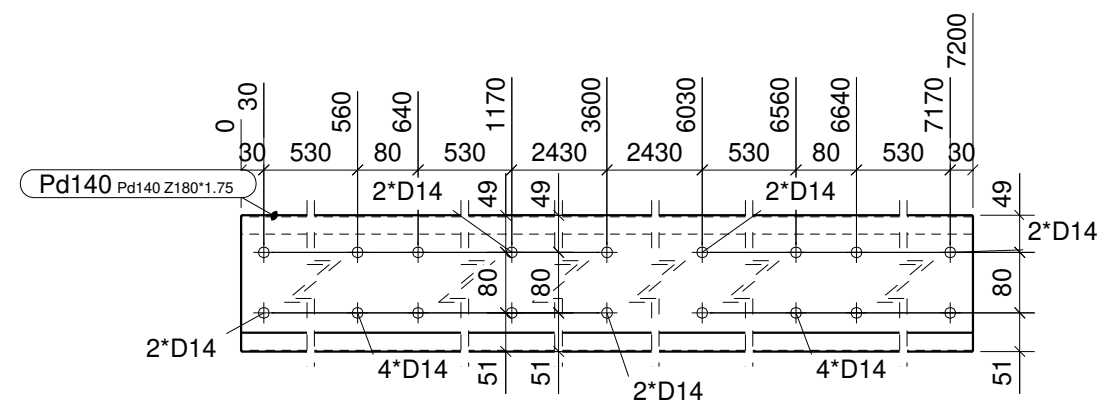
Element	Profil	Gatunek	Długość	Szt.	Zespól
Pd137	Z180*1.75	S390GD	7200	1	Pd137
Suma całkowita:				1	



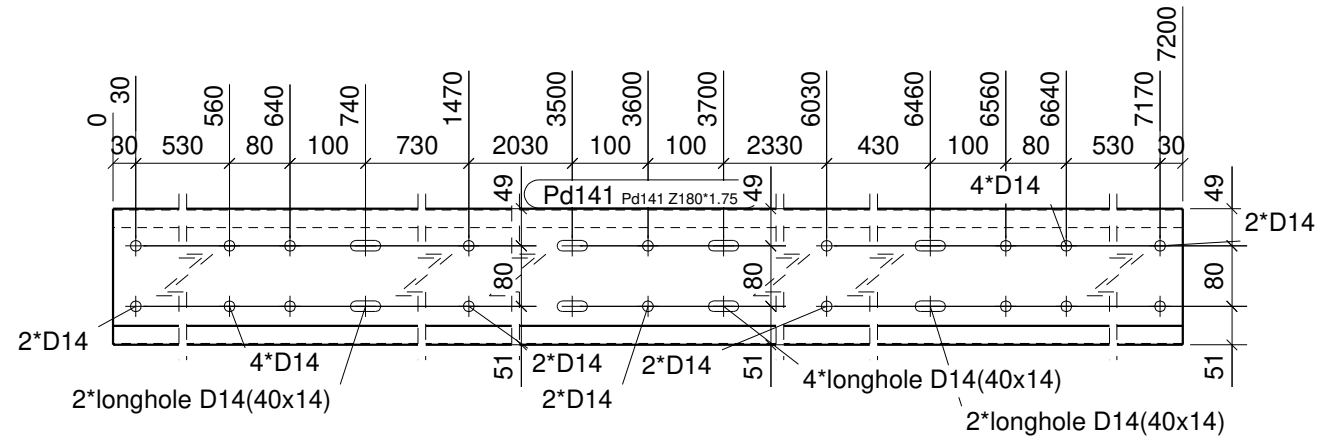
Element	Profil	Gatunek	Długość	Szt.	Zespól
Pd139	Z180*1.75	S390GD	7200	1	Pd139
Suma całkowita:				1	



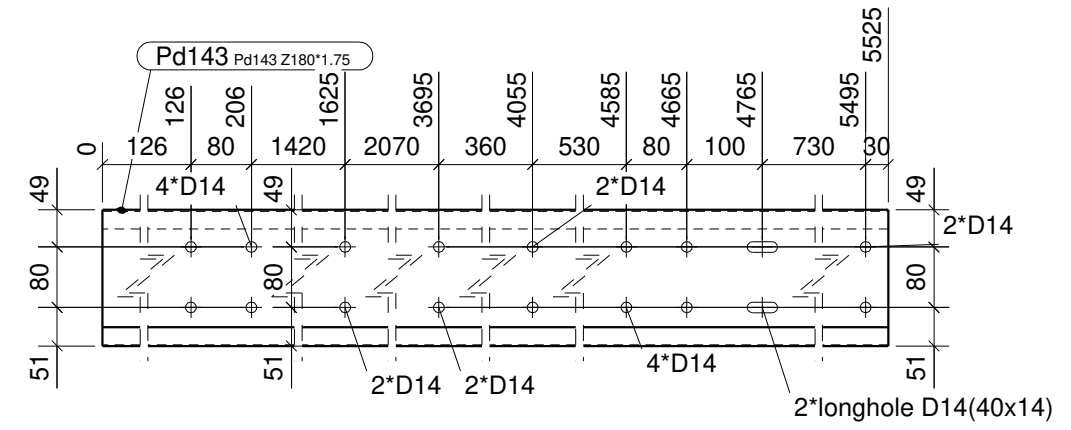
Element	Profil	Gatunek	Długość	Szt.	Zespól
Pd138	Z180*1.75	S390GD	7200	1	Pd138
Suma całkowita:				1	



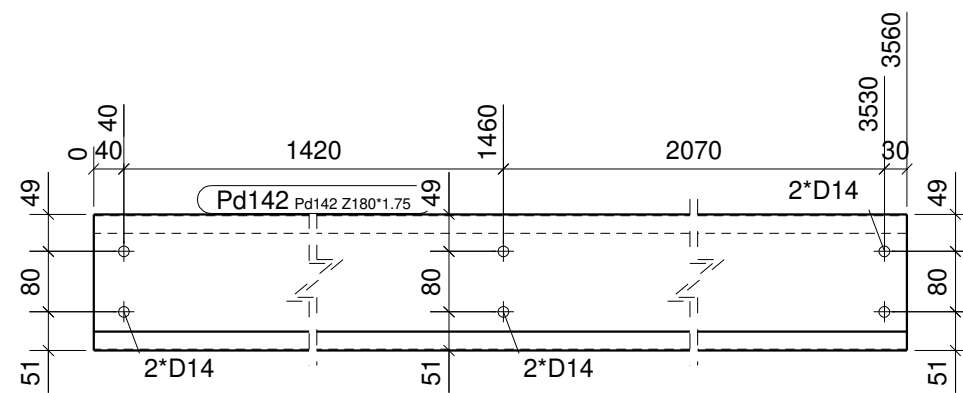
Element	Profil	Gatunek	Długość	Szt.	Zespól
Pd140	Z180*1.75	S390GD	7200	73	Pd140
Suma całkowita:				73	



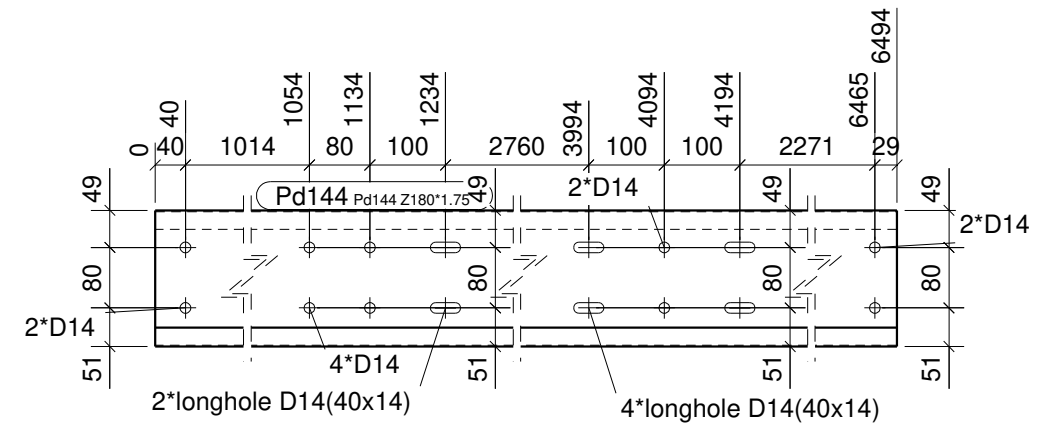
Element	Profil	Gatunek	Długość	Szt.	Zespól
Pd141	Z180*1.75	S390GD	7200	1	Pd141
Suma całkowita:				1	



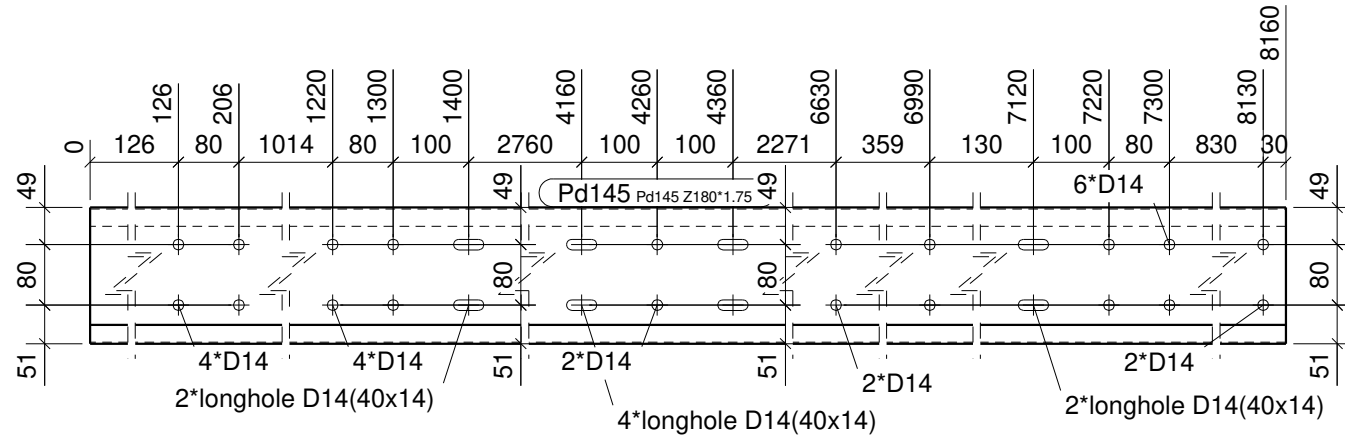
Element	Profil	Gatunek	Długość	Szt.	Zespól
Pd143	Z180*1.75	S390GD	5525	1	Pd143
Suma całkowita:				1	



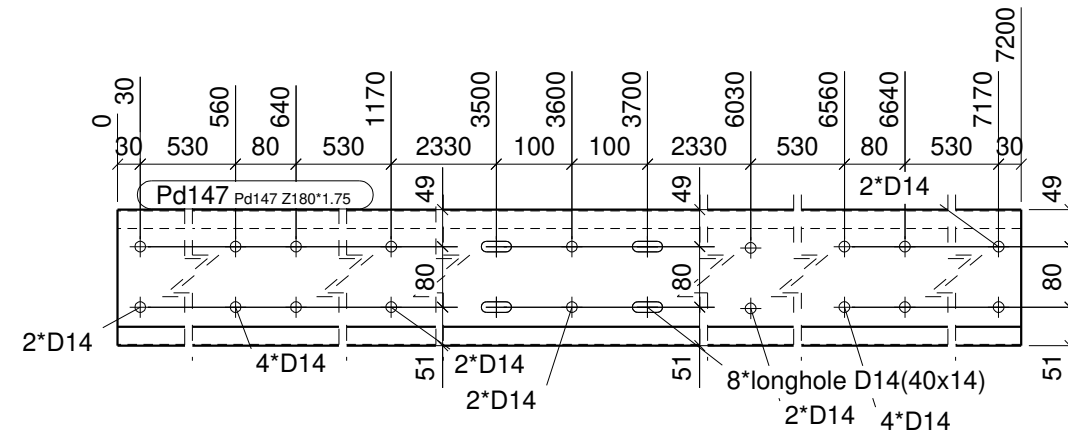
Element	Profil	Gatunek	Długość	Szt.	Zespól
Pd142	Z180*1.75	S390GD	3560	1	Pd142
Suma całkowita:				1	



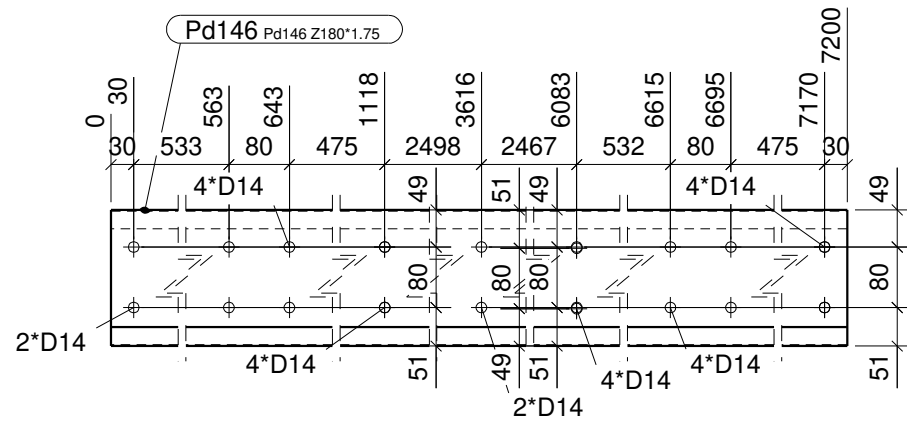
Element	Profil	Gatunek	Długość	Szt.	Zespól
Pd144	Z180*1.75	S390GD	6494	1	Pd144
Suma całkowita:				1	



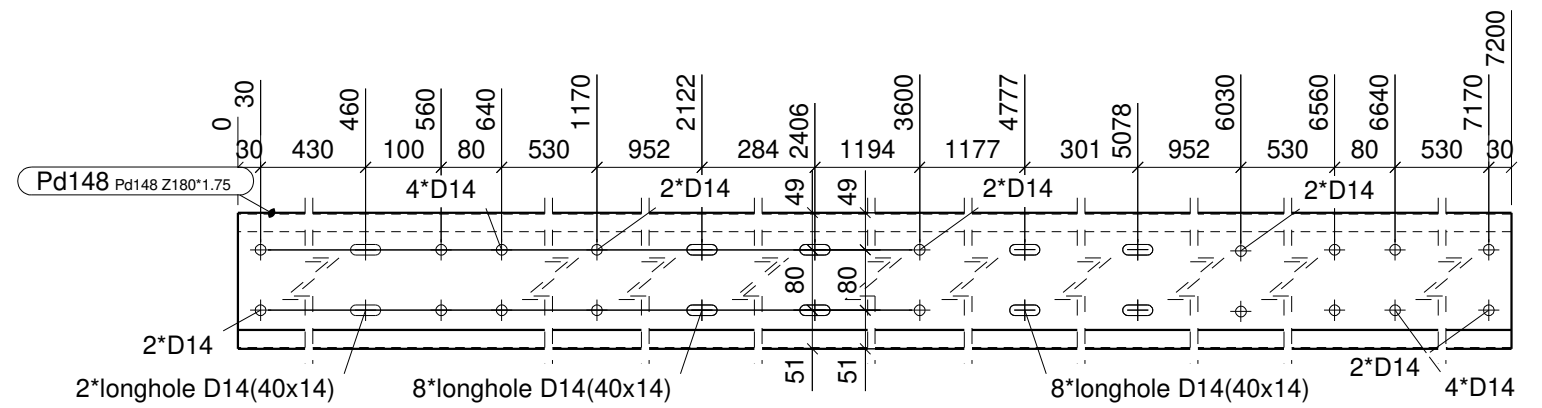
Element	Profil	Gatunek	Długość	Szt.	Zespół
Pd145	Z180*1.75	S390GD	8160	1	Pd145
Suma całkowita:				1	



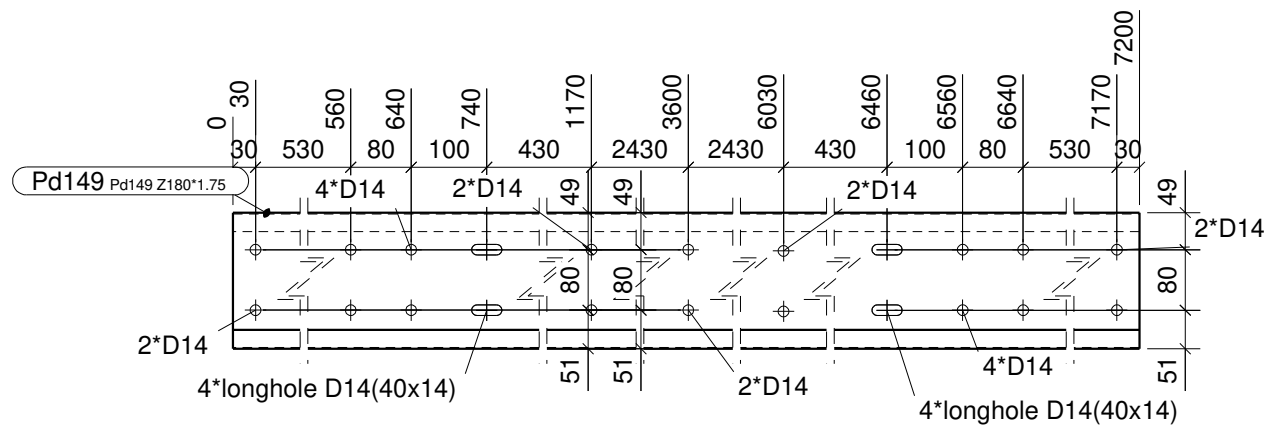
Element	Profil	Gatunek	Długość	Szt.	Zespół
Pd147	Z180*1.75	S390GD	7200	1	Pd147
Suma całkowita:				1	



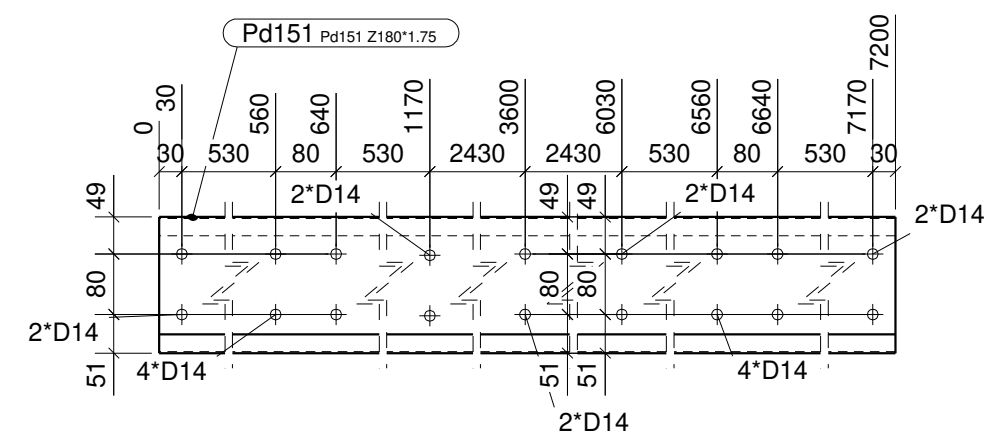
Element	Profil	Gatunek	Długość	Szt.	Zespół
Pd146	Z180*1.75	S390GD	7200	1	Pd146
Suma całkowita:				1	



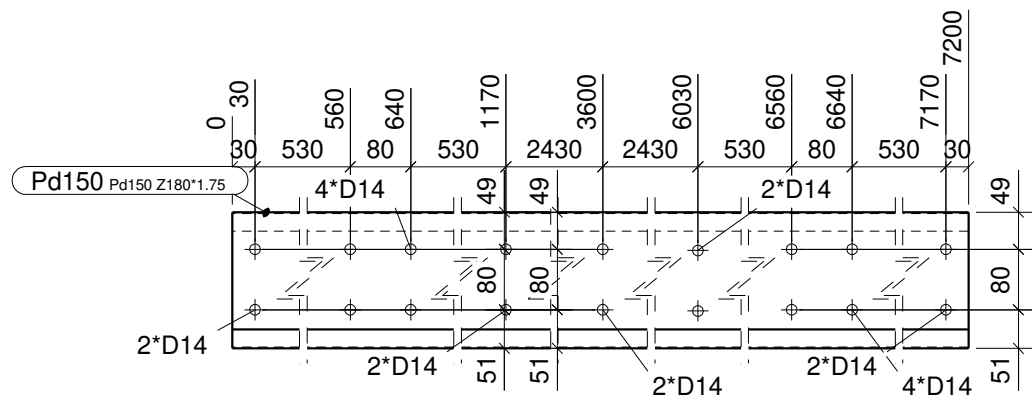
Element	Profil	Gatunek	Długość	Szt.	Zespół
Pd148	Z180*1.75	S390GD	7200	1	Pd148
Suma całkowita:				1	



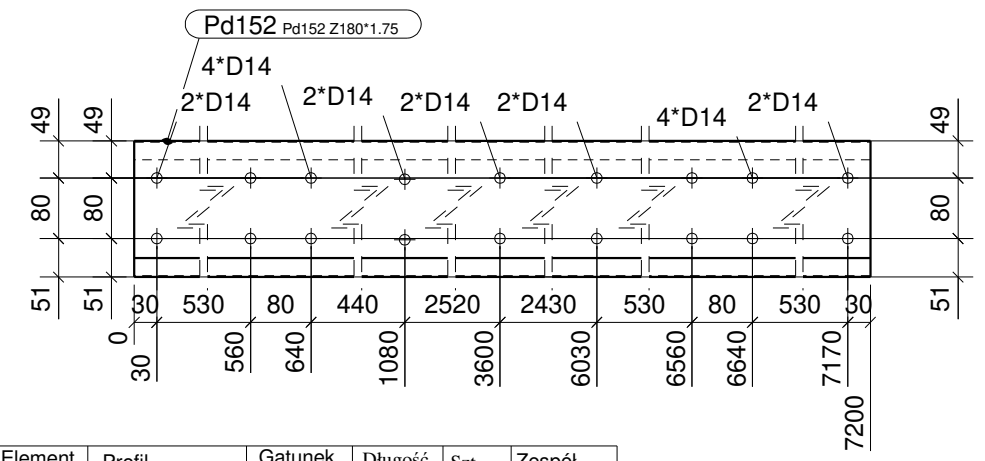
Element	Profil	Gatunek	Długość	Szt.	Zespół
Pd149	Z180*1.75	S390GD	7200	1	Pd149
Suma całkowita:				1	



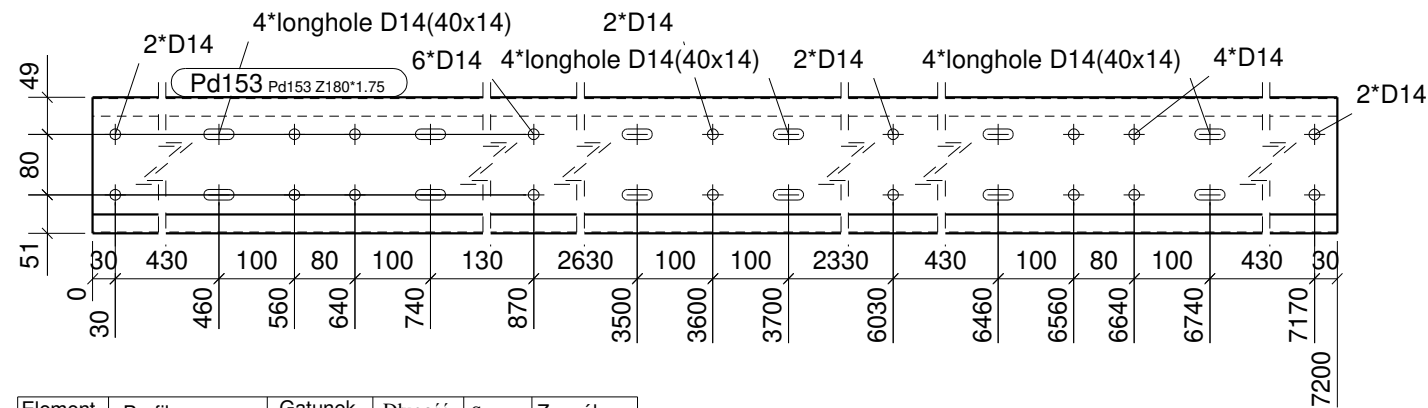
Element	Profil	Gatunek	Długość	Szt.	Zespół
Pd151	Z180*1.75	S390GD	7200	4	Pd151
Suma całkowita:				4	



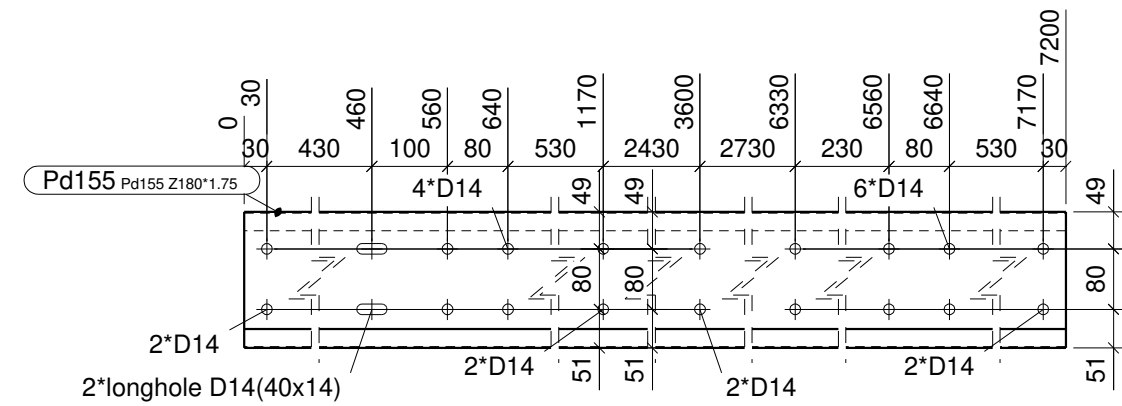
Element	Profil	Gatunek	Długość	Szt.	Zespół
Pd150	Z180*1.75	S390GD	7200	7	Pd150
Suma całkowita:				7	



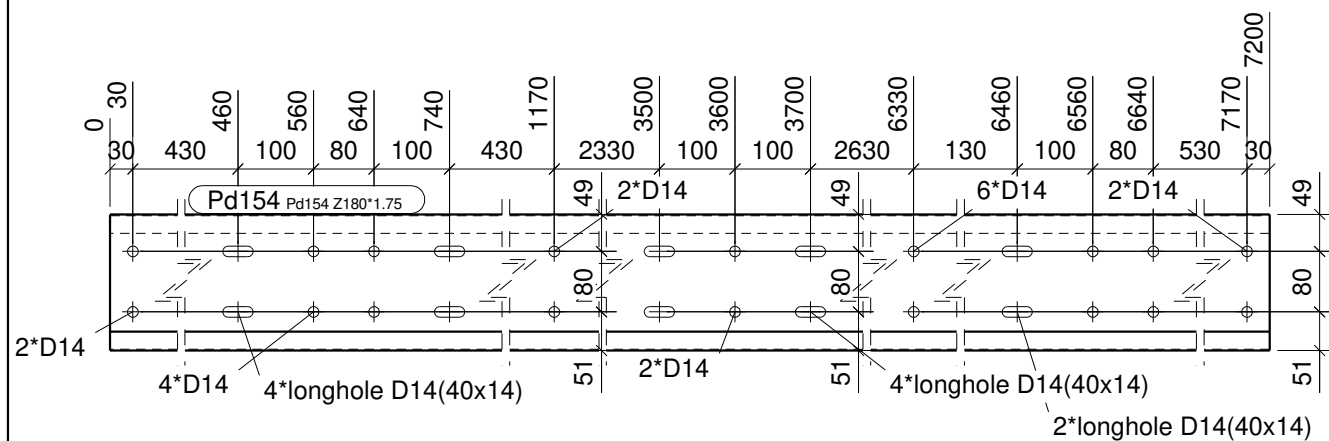
Element	Profil	Gatunek	Długość	Szt.	Zespół
Pd152	Z180*1.75	S390GD	7200	1	Pd152
Suma całkowita:				1	



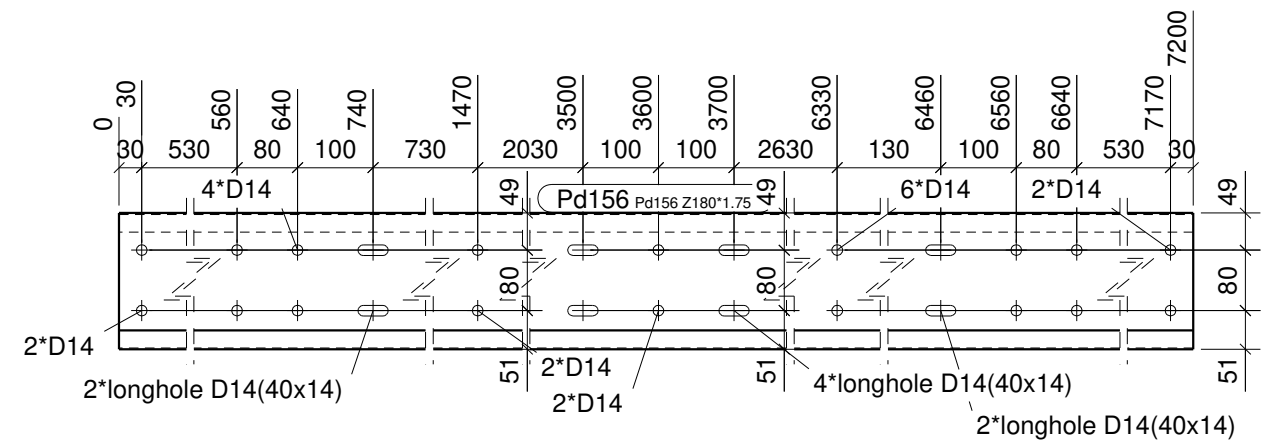
Element	Profil	Gatunek	Długość	Szt.	Zespół
Pd153	Z180*1.75	S390GD	7200	2	Pd153
Suma całkowita:				2	



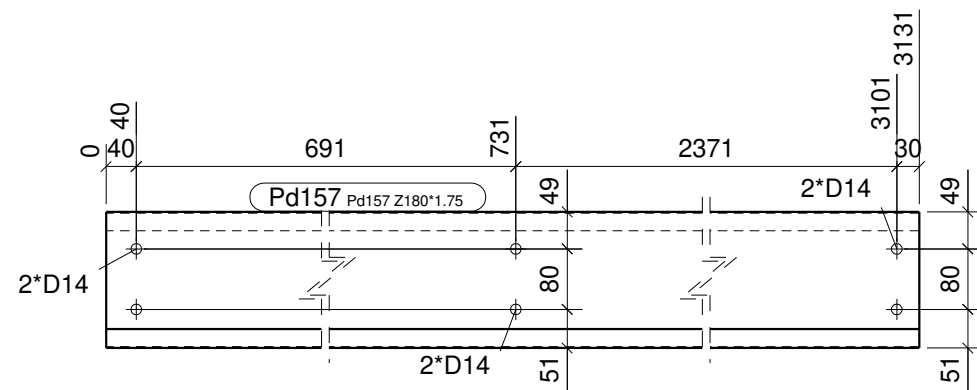
Element	Profil	Gatunek	Długość	Szt.	Zespół
Pd155	Z180*1.75	S390GD	7200	2	Pd155
Suma całkowita:				2	



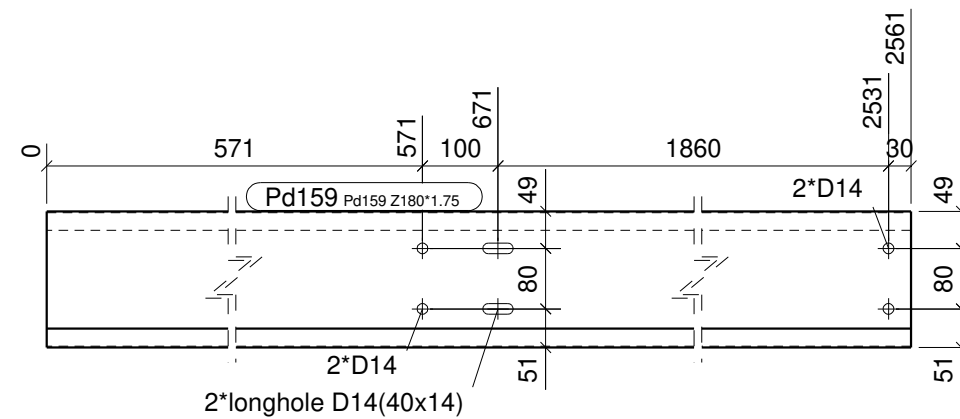
Element	Profil	Gatunek	Długość	Szt.	Zespół
Pd154	Z180*1.75	S390GD	7200	2	Pd154
Suma całkowita:				2	



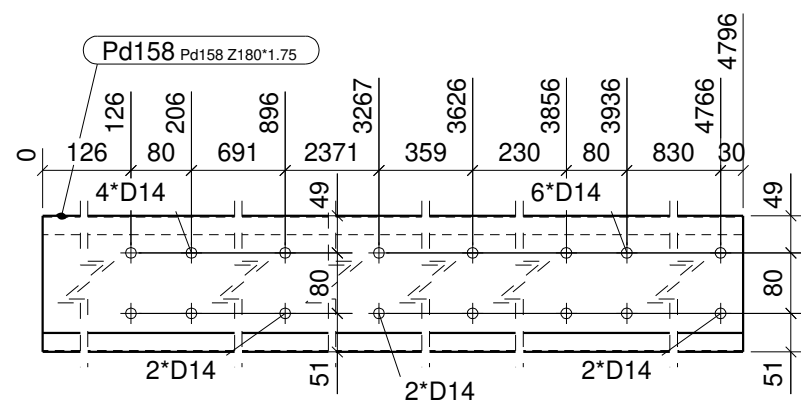
Element	Profil	Gatunek	Długość	Szt.	Zespół
Pd156	Z180*1.75	S390GD	7200	1	Pd156
Suma całkowita:				1	



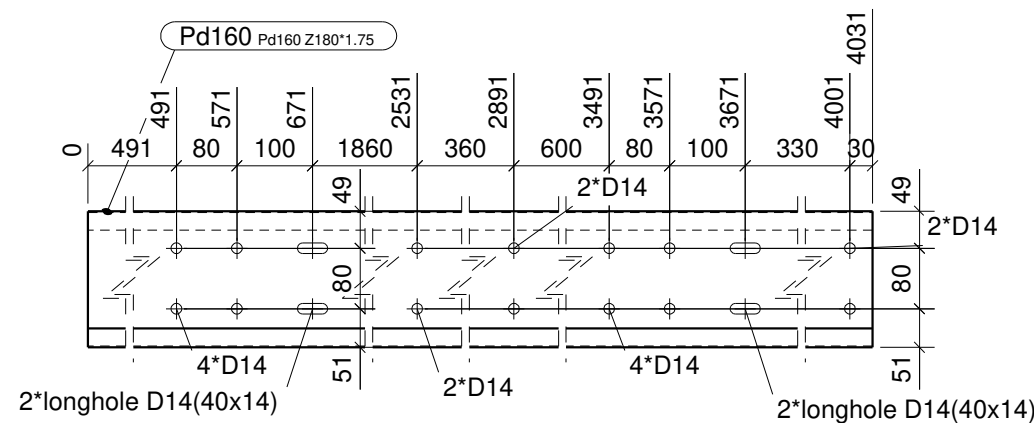
Element	Profil	Gatunek	Długość	Szt.	Zespół
Pd157	Z180*1.75	S390GD	3131	1	Pd157
Suma całkowita:				1	



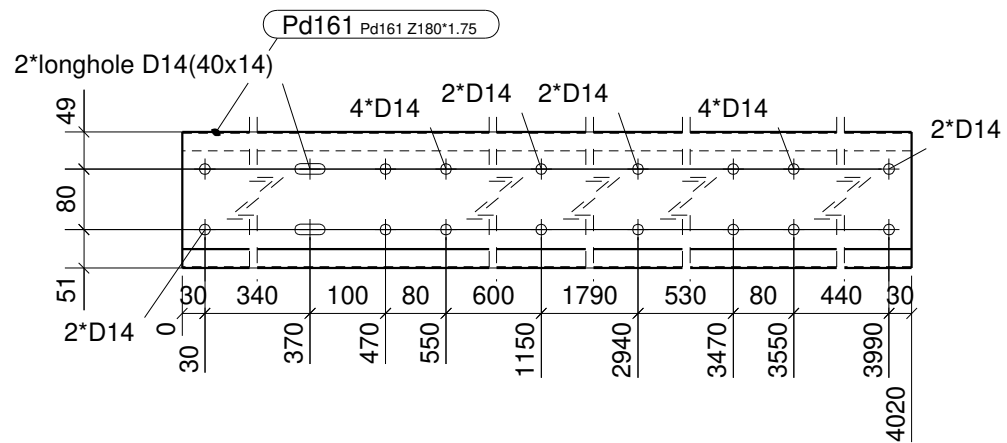
Element	Profil	Gatunek	Długość	Szt.	Zespół
Pd159	Z180*1.75	S390GD	2561	1	Pd159
Suma całkowita:				1	



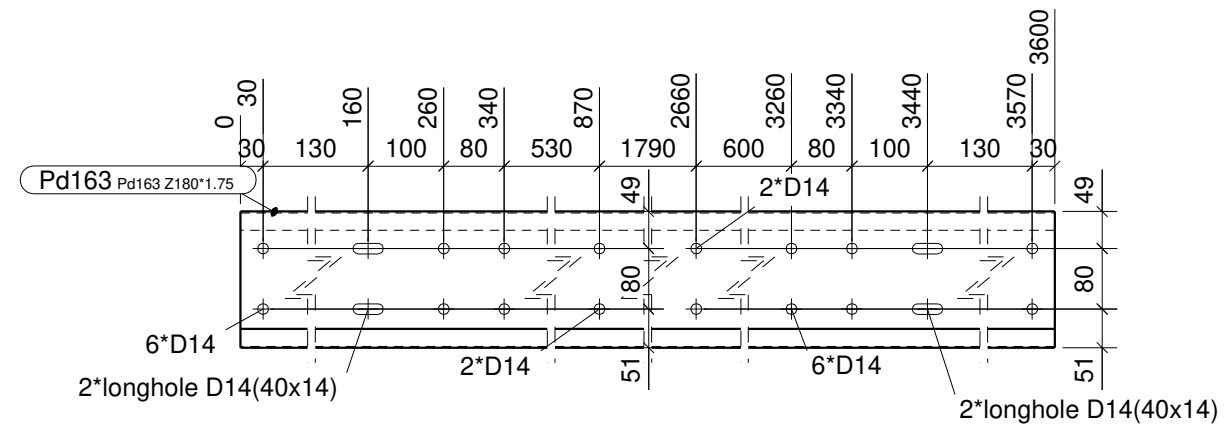
Element	Profil	Gatunek	Długość	Szt.	Zespół
Pd158	Z180*1.75	S390GD	4796	1	Pd158
Suma całkowita:				1	



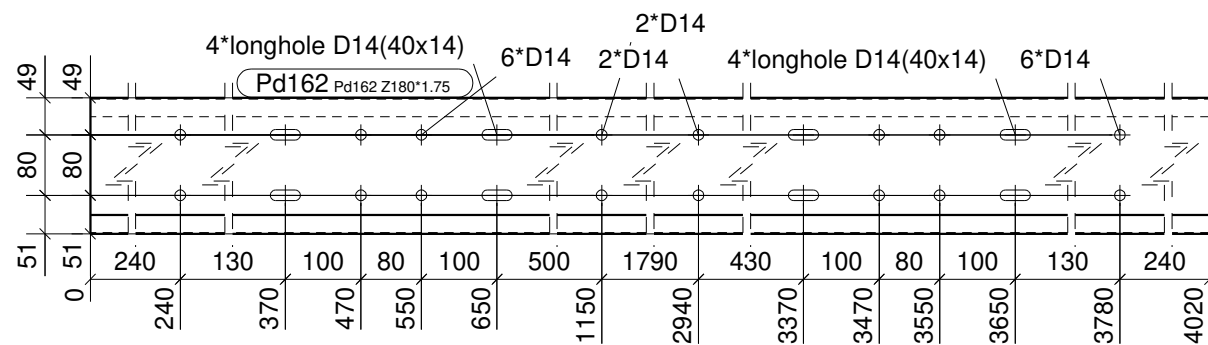
Element	Profil	Gatunek	Długość	Szt.	Zespół
Pd160	Z180*1.75	S390GD	4031	1	Pd160
Suma całkowita:				1	



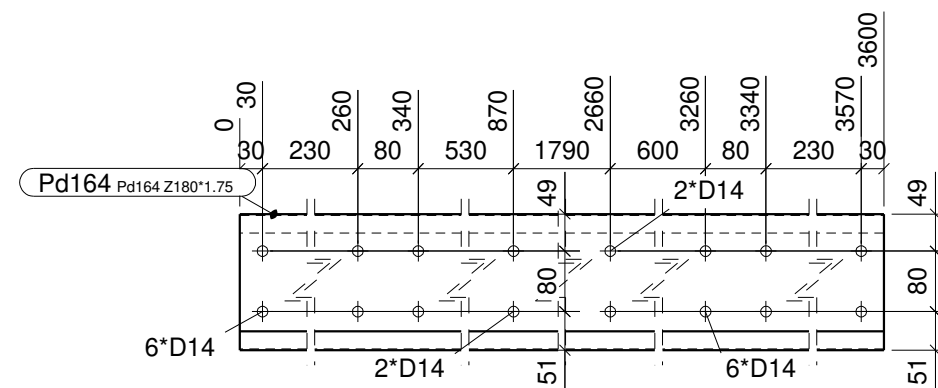
Element	Profil	Gatunek	Długość	Szt.	Zespól
Pd161	Z180*1.75	S390GD	4020	1	Pd161
Suma całkowita:				1	



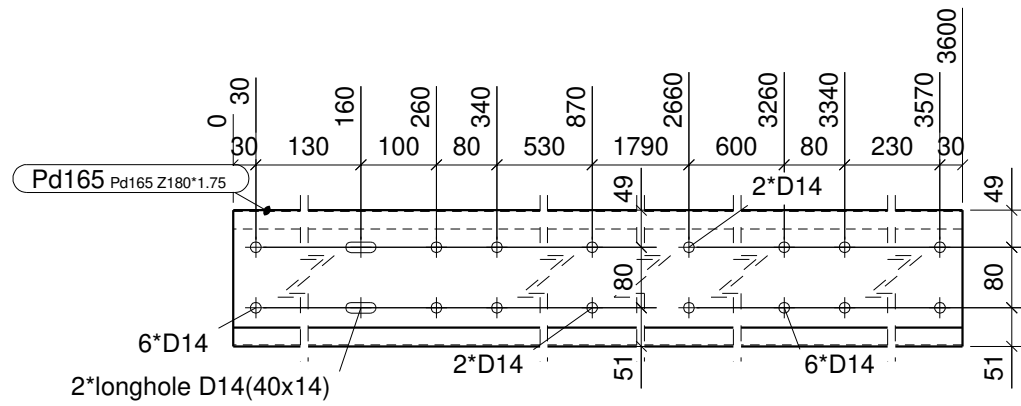
Element	Profil	Gatunek	Długość	Szt.	Zespól
Pd163	Z180*1.75	S390GD	3600	2	Pd163
Suma całkowita:				2	



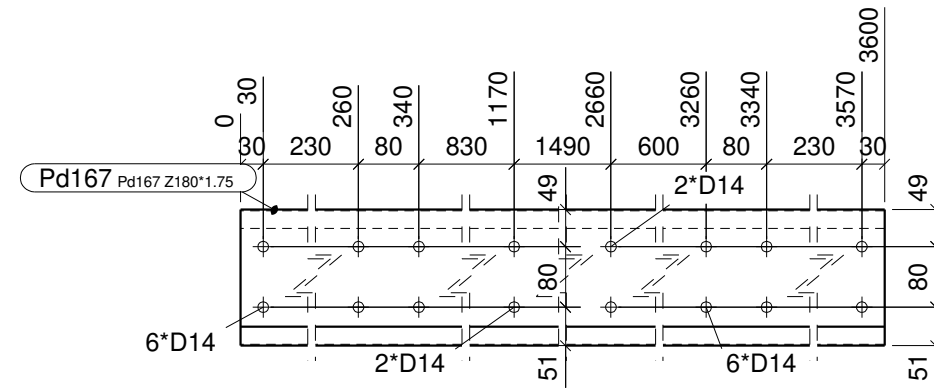
Element	Profil	Gatunek	Długość	Szt.	Zespól
Pd162	Z180*1.75	S390GD	4020	2	Pd162
Suma całkowita:				2	



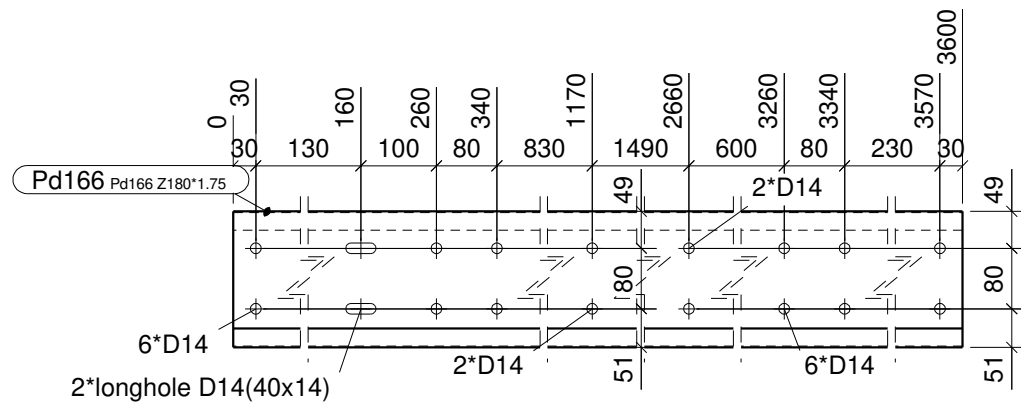
Element	Profil	Gatunek	Długość	Szt.	Zespól
Pd164	Z180*1.75	S390GD	3600	2	Pd164
Suma całkowita:				2	



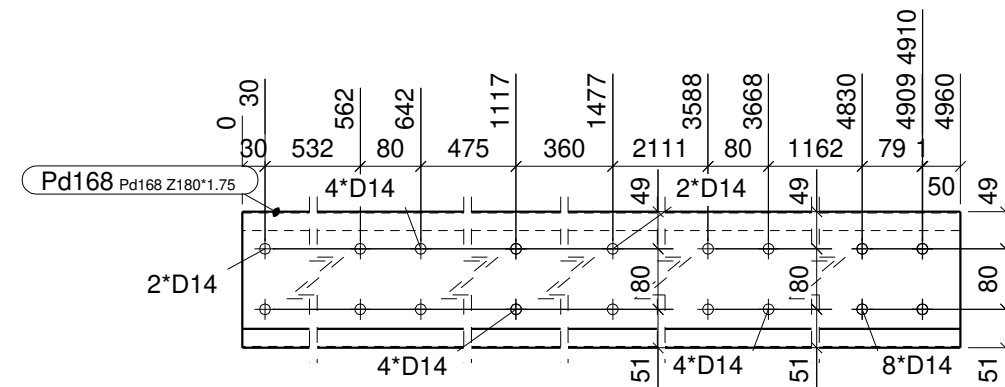
Element	Profil	Gatunek	Długość	Szt.	Zespól
Pd165	Z180*1.75	S390GD	3600	1	Pd165
Suma całkowita:				1	



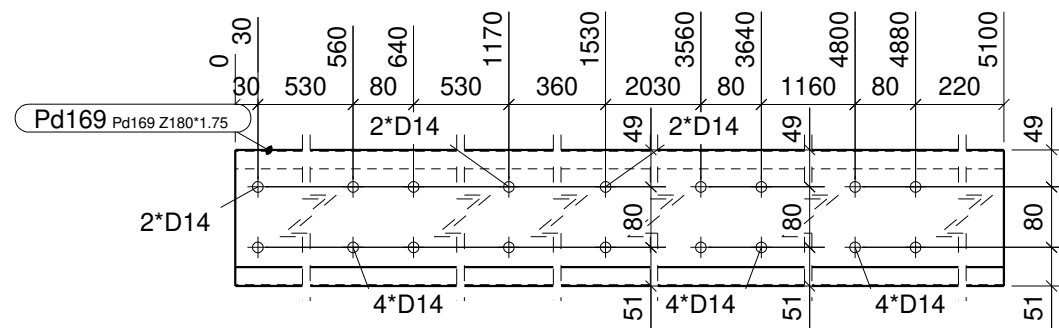
Element	Profil	Gatunek	Długość	Szt.	Zespól
Pd167	Z180*1.75	S390GD	3600	1	Pd167
Suma całkowita:				1	



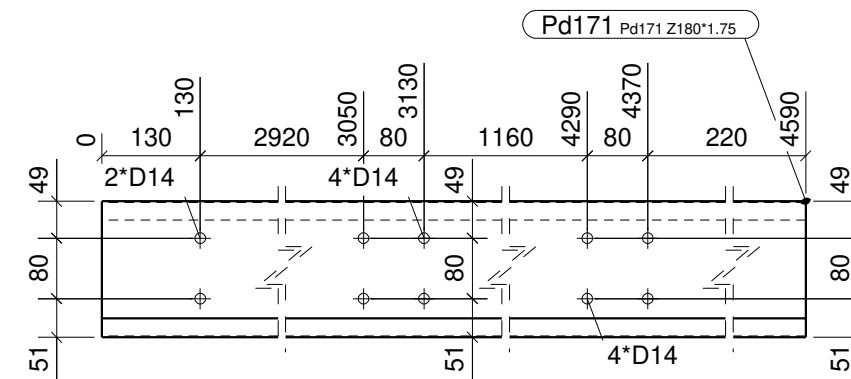
Element	Profil	Gatunek	Długość	Szt.	Zespól
Pd166	Z180*1.75	S390GD	3600	1	Pd166
Suma całkowita:				1	



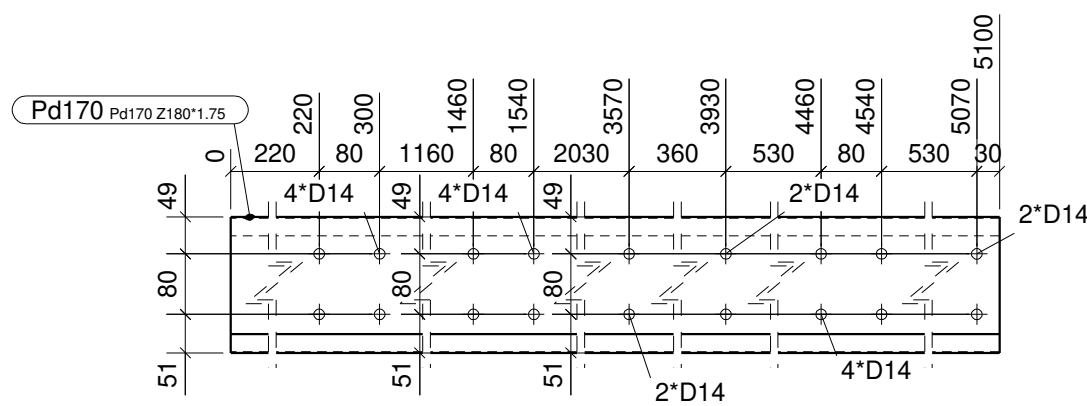
Element	Profil	Gatunek	Długość	Szt.	Zespól
Pd168	Z180*1.75	S390GD	4960	1	Pd168
Suma całkowita:				1	



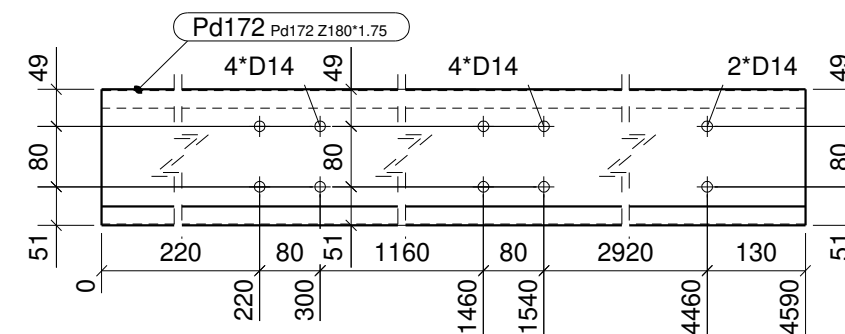
Element	Profil	Gatunek	Długość	Szt.	Zespól
Pd169	Z180*1.75	S390GD	5100	10	Pd169
Suma całkowita:				10	



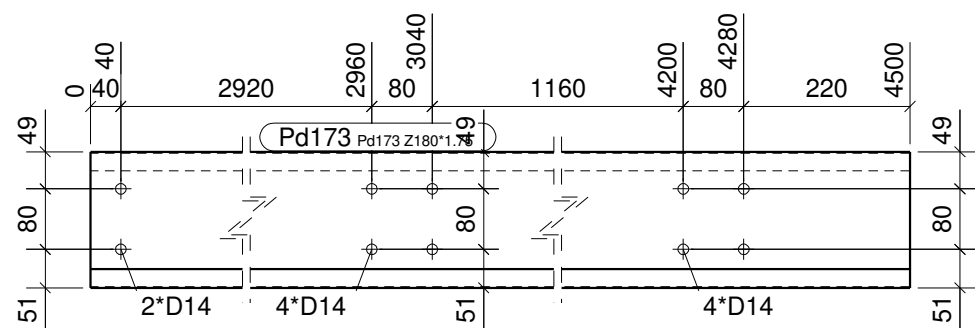
Element	Profil	Gatunek	Długość	Szt.	Zespól
Pd171	Z180*1.75	S390GD	4590	5	Pd171
Suma całkowita:				5	



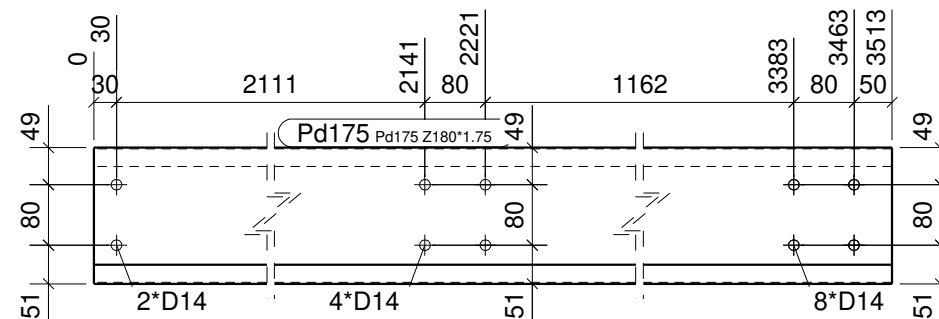
Element	Profil	Gatunek	Długość	Szt.	Zespól
Pd170	Z180*1.75	S390GD	5100	4	Pd170
Suma całkowita:				4	



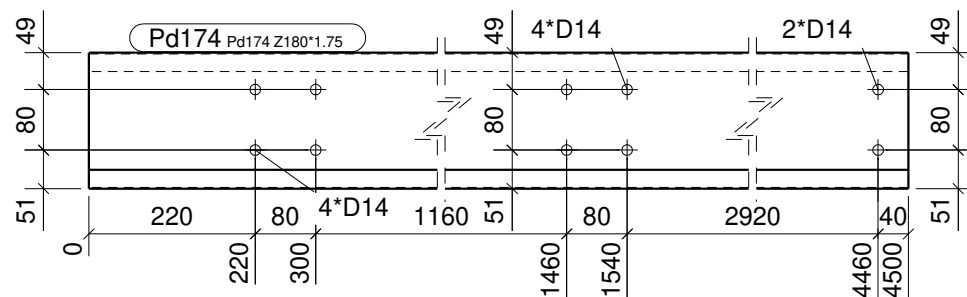
Element	Profil	Gatunek	Długość	Szt.	Zespól
Pd172	Z180*1.75	S390GD	4590	4	Pd172
Suma całkowita:				4	



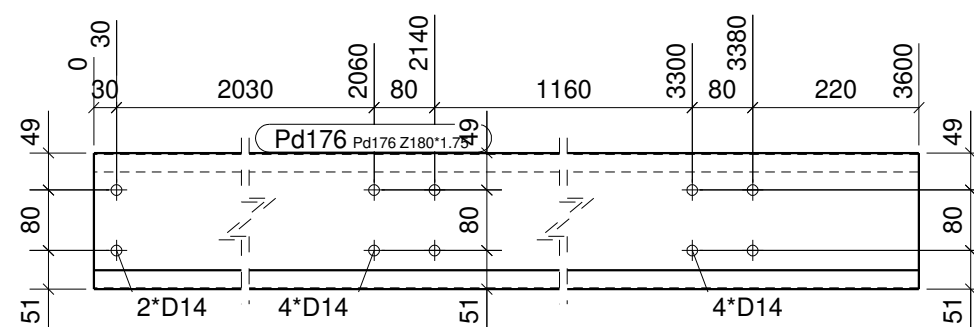
Element	Profil	Gatunek	Długość	Szt.	Zespół
Pd173	Z180*1.75	S390GD	4500	5	Pd173
Suma całkowita:				5	



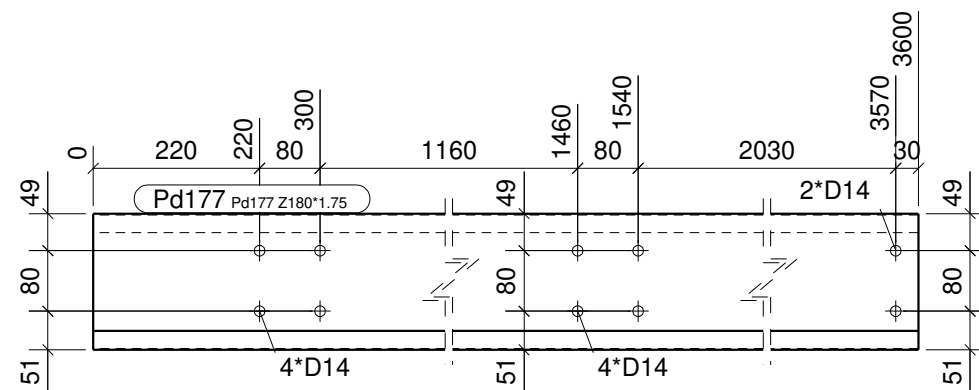
Element	Profil	Gatunek	Długość	Szt.	Zespół
Pd175	Z180*1.75	S390GD	3513	1	Pd175
Suma całkowita:				1	



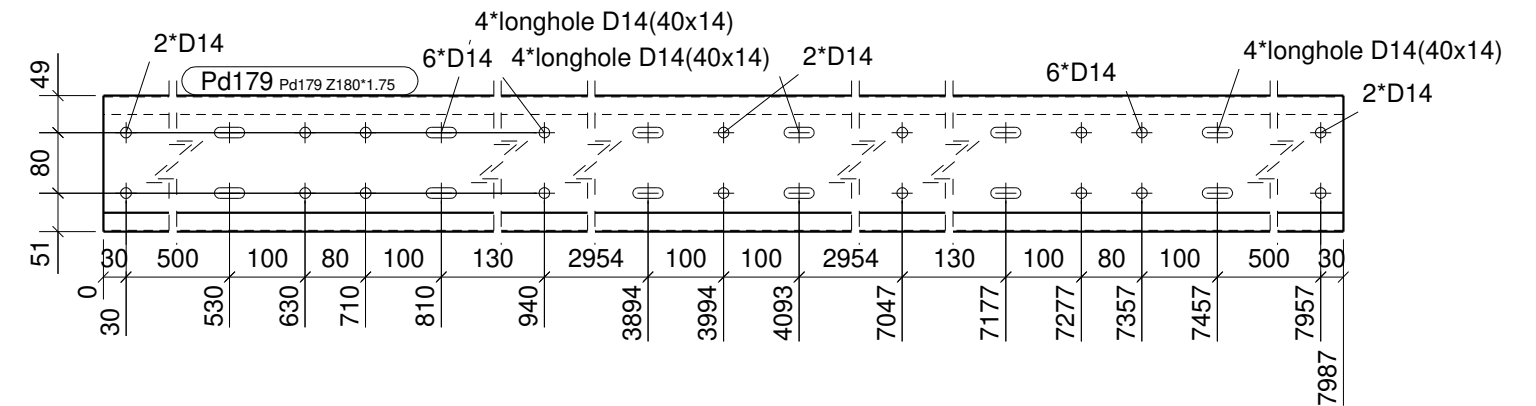
Element	Profil	Gatunek	Długość	Szt.	Zespół
Pd174	Z180*1.75	S390GD	4500	4	Pd174
Suma całkowita:				4	



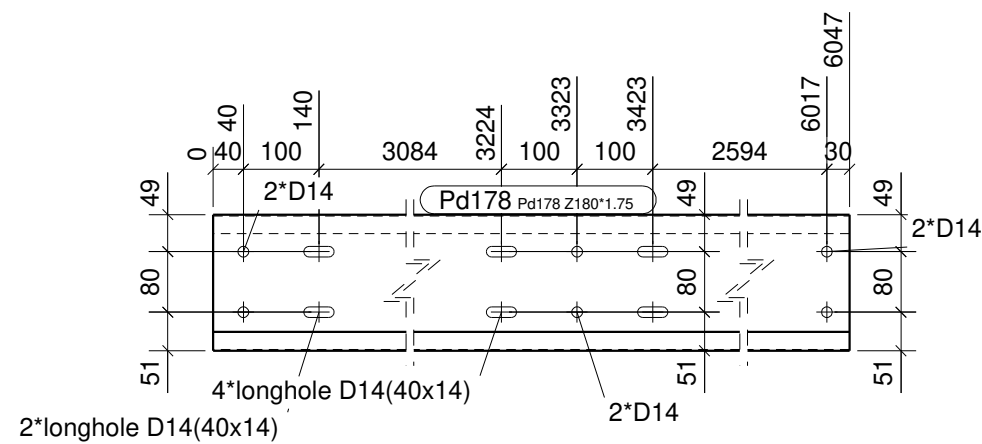
Element	Profil	Gatunek	Długość	Szt.	Zespół
Pd176	Z180*1.75	S390GD	3600	10	Pd176
Suma całkowita:				10	



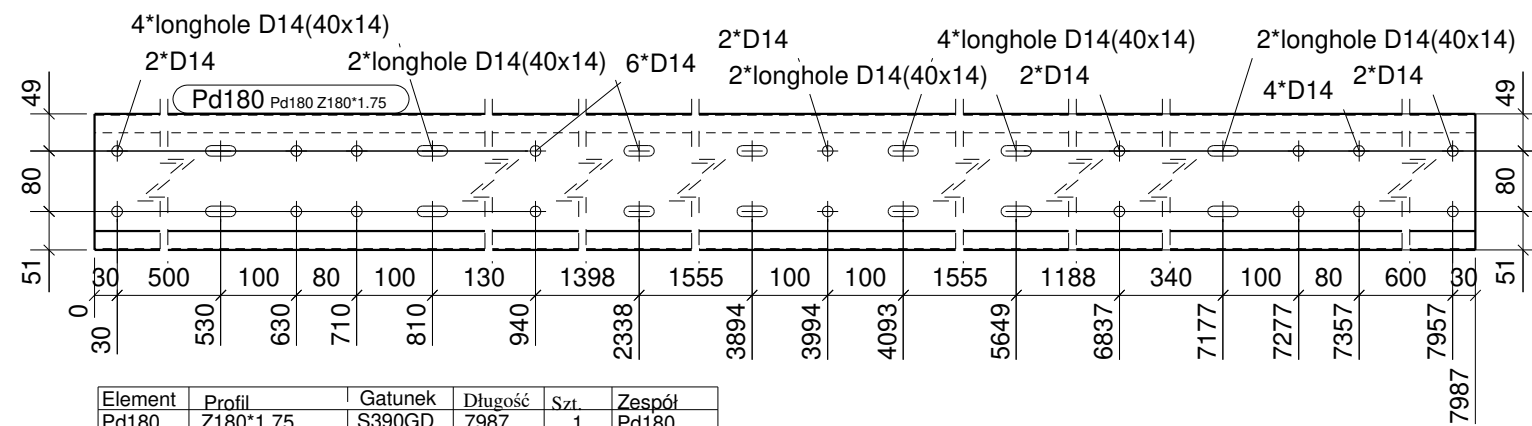
Element	Profil	Gatunek	Długość	Szt.	Zespół
Pd177	Z180*1.75	S390GD	3600	4	Pd177
Suma całkowita:				4	



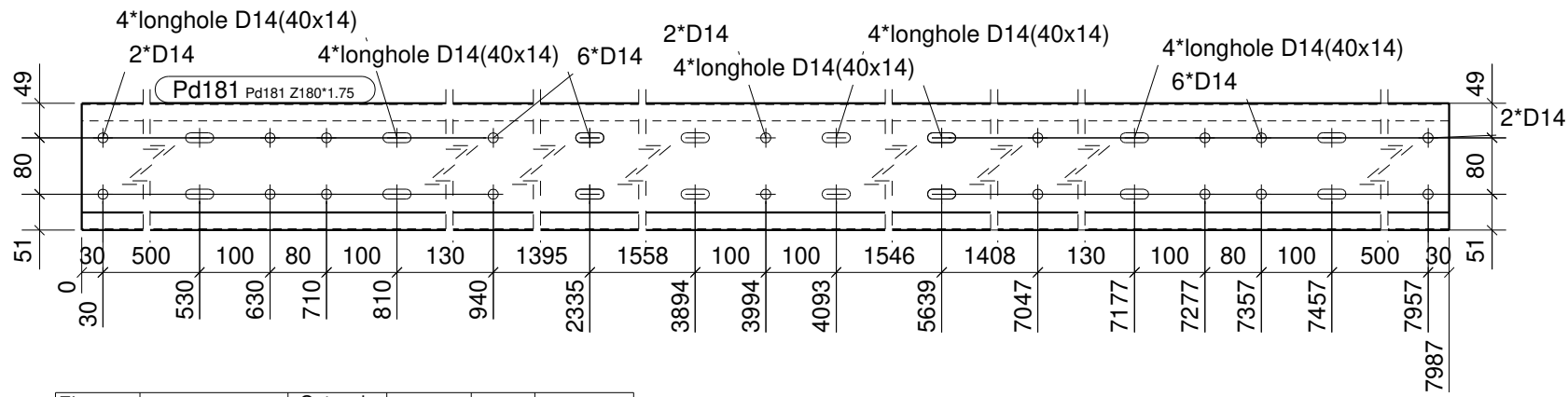
Element	Profil	Gatunek	Długość	Szt.	Zespół
Pd179	Z180*1.75	S390GD	7987	5	Pd179
Suma całkowita:				5	



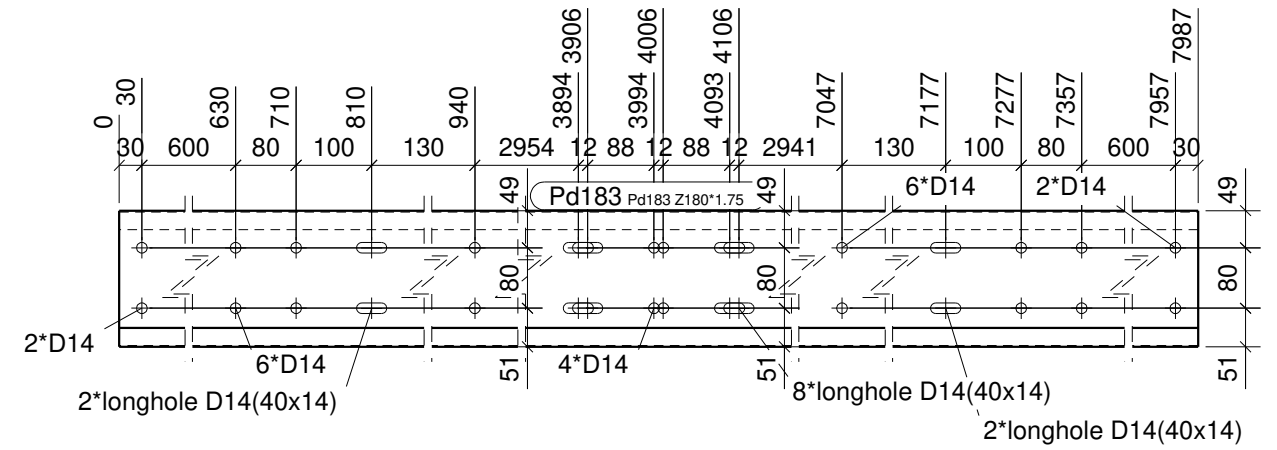
Element	Profil	Gatunek	Długość	Szt.	Zespół
Pd178	Z180*1.75	S390GD	6047	1	Pd178
Suma całkowita:				1	



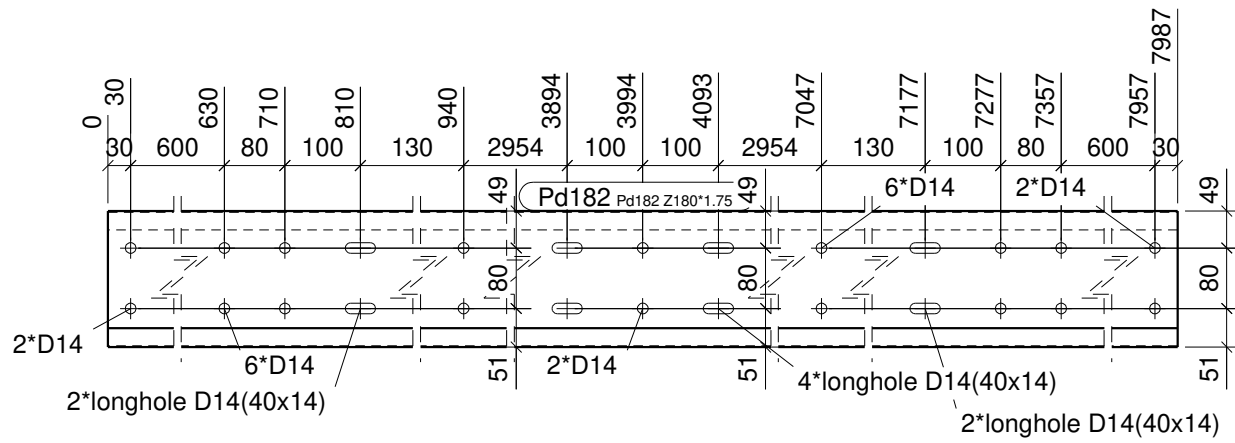
Element	Profil	Gatunek	Długość	Szt.	Zespół
Pd180	Z180*1.75	S390GD	7987	1	Pd180
Suma całkowita:				1	



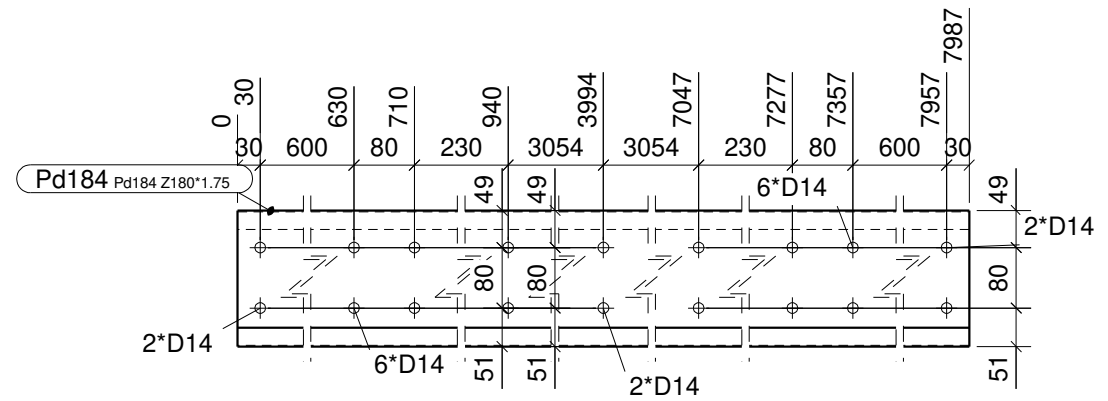
Element	Profil	Gatunek	Długość	Szt.	Zespół
Pd181	Z180*1.75	S390GD	7987	1	Pd181
Suma całkowita:				1	



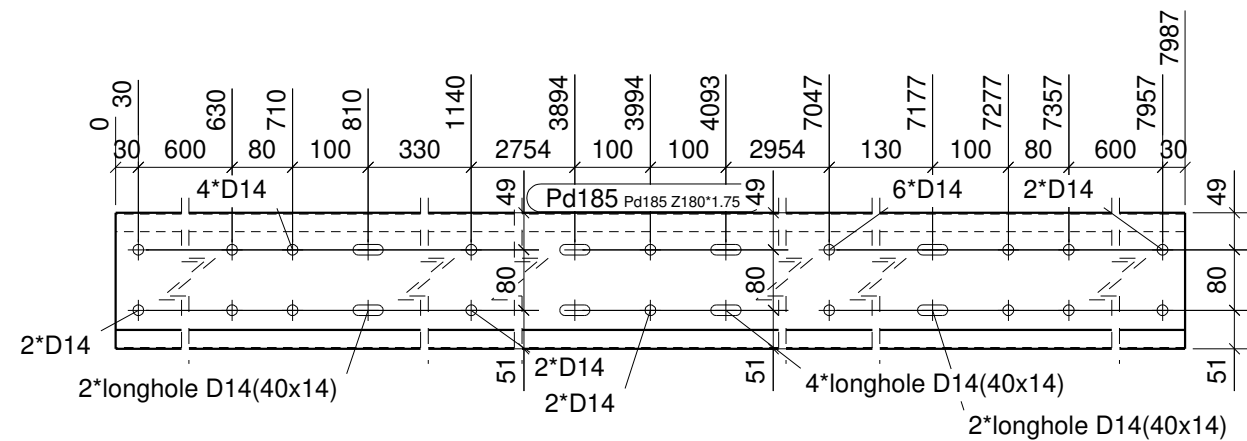
Element	Profil	Gatunek	Długość	Szt.	Zespół
Pd183	Z180*1.75	S390GD	7987	1	Pd183
Suma całkowita:				1	



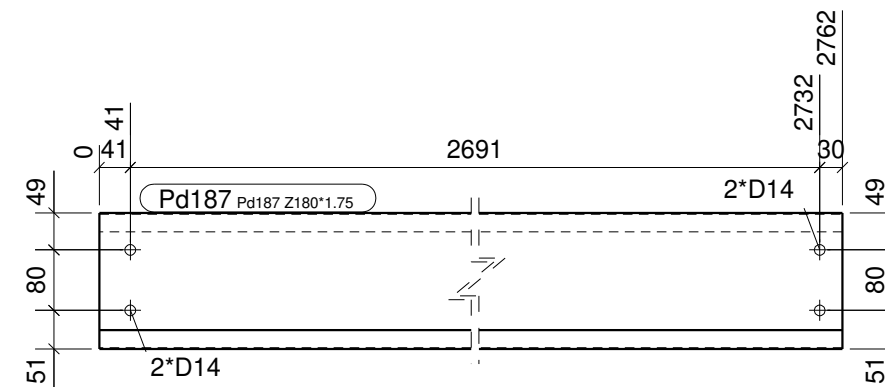
Element	Profil	Gatunek	Długość	Szt.	Zespół
Pd182	Z180*1.75	S390GD	7987	1	Pd182
Suma całkowita:				1	



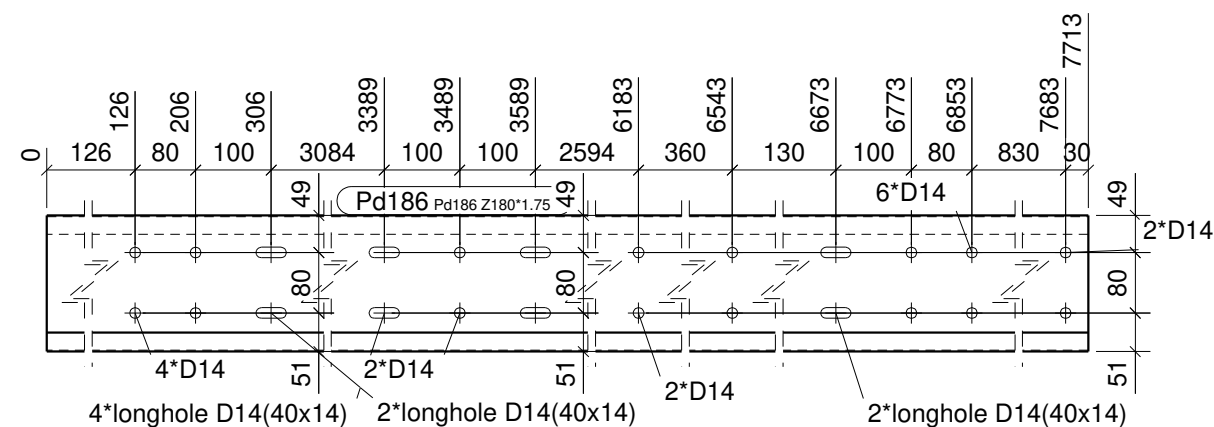
Element	Profil	Gatunek	Długość	Szt.	Zespół
Pd184	Z180*1.75	S390GD	7987	5	Pd184
Suma całkowita:				5	



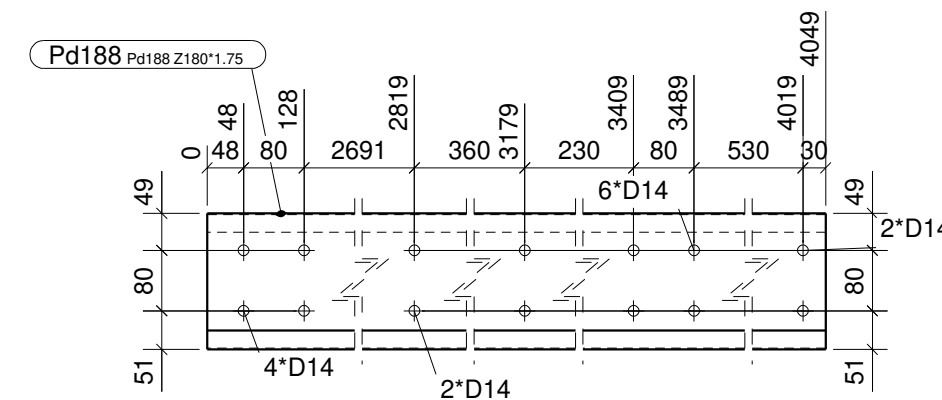
Element	Profil	Gatunek	Długość	Szt.	Zespół
Pd185	Z180*1.75	S390GD	7987	1	Pd185
Suma całkowita:				1	



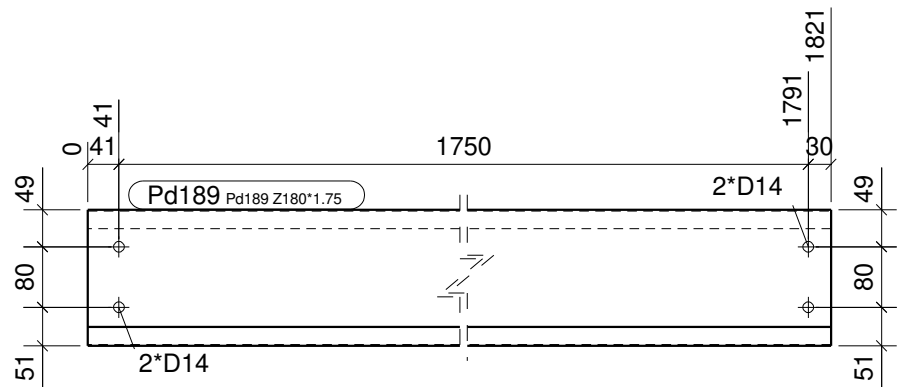
Element	Profil	Gatunek	Długość	Szt.	Zespół
Pd187	Z180*1.75	S390GD	2762	1	Pd187
Suma całkowita:				1	



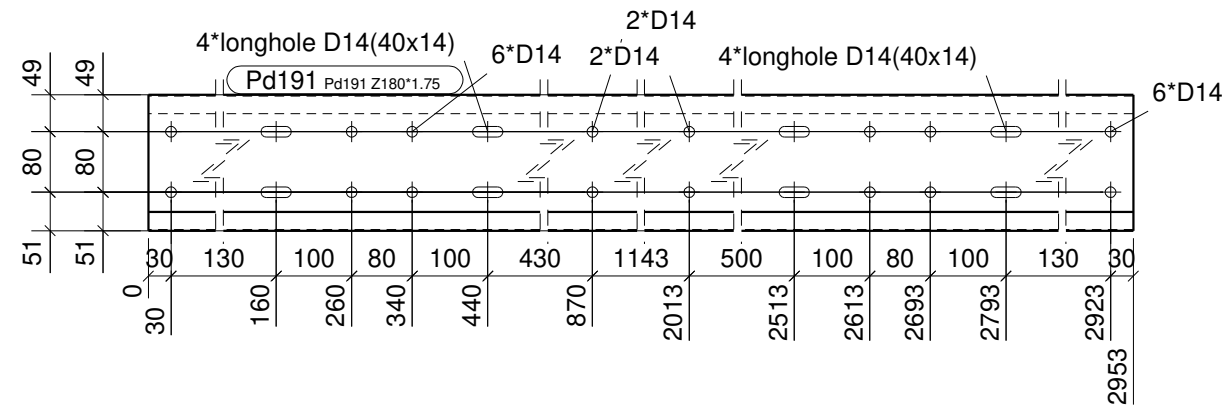
Element	Profil	Gatunek	Długość	Szt.	Zespół
Pd186	Z180*1.75	S390GD	7713	1	Pd186
Suma całkowita:				1	



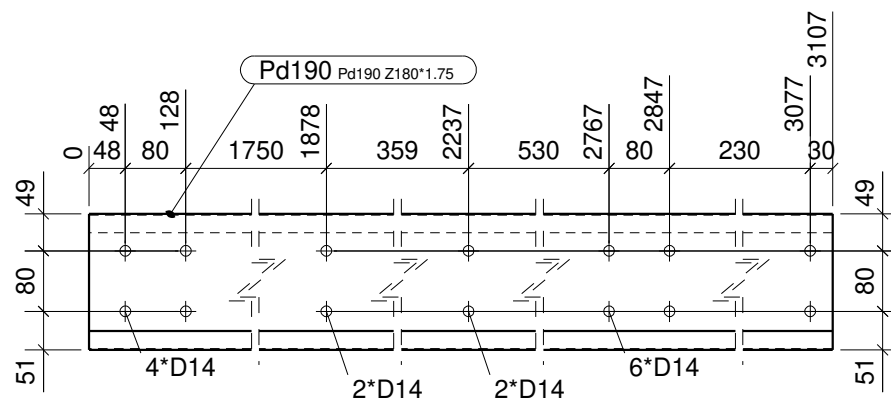
Element	Profil	Gatunek	Długość	Szt.	Zespół
Pd188	Z180*1.75	S390GD	4049	1	Pd188
Suma całkowita:				1	



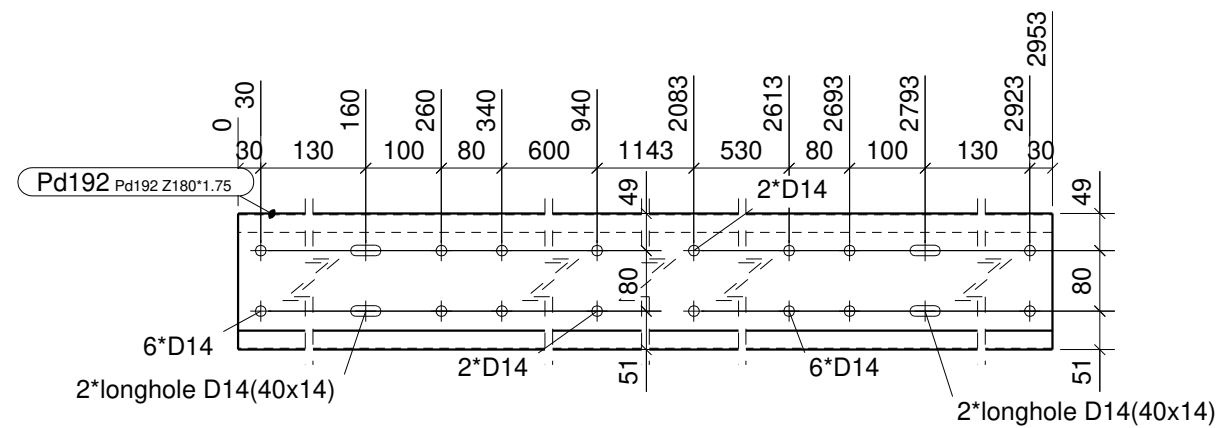
Element	Profil	Gatunek	Długość	Szt.	Zespół
Pd189	Z180*1.75	S390GD	1821	1	Pd189
Suma całkowita:				1	



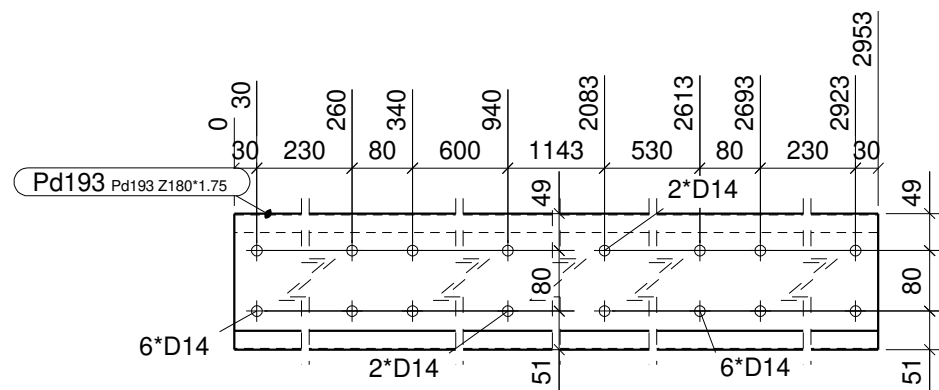
Element	Profil	Gatunek	Długość	Szt.	Zespół
Pd191	Z180*1.75	S390GD	2953	7	Pd191
Suma całkowita:				7	



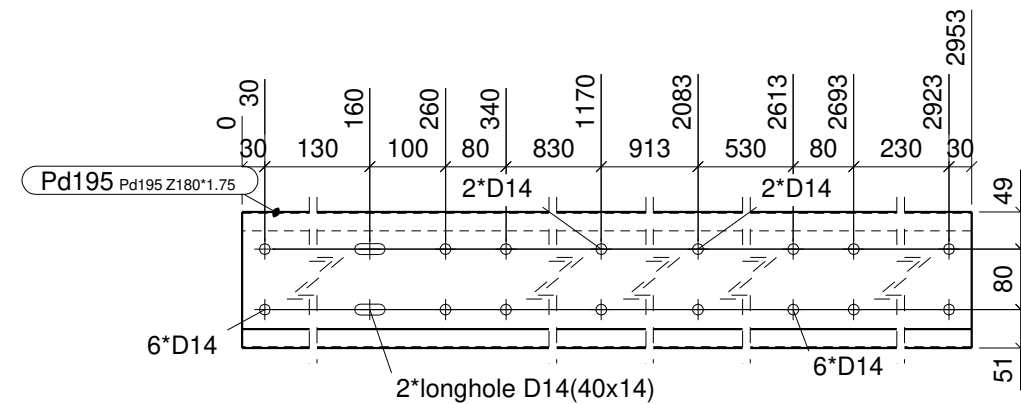
Element	Profil	Gatunek	Długość	Szt.	Zespół
Pd190	Z180*1.75	S390GD	3107	1	Pd190
Suma całkowita:				1	



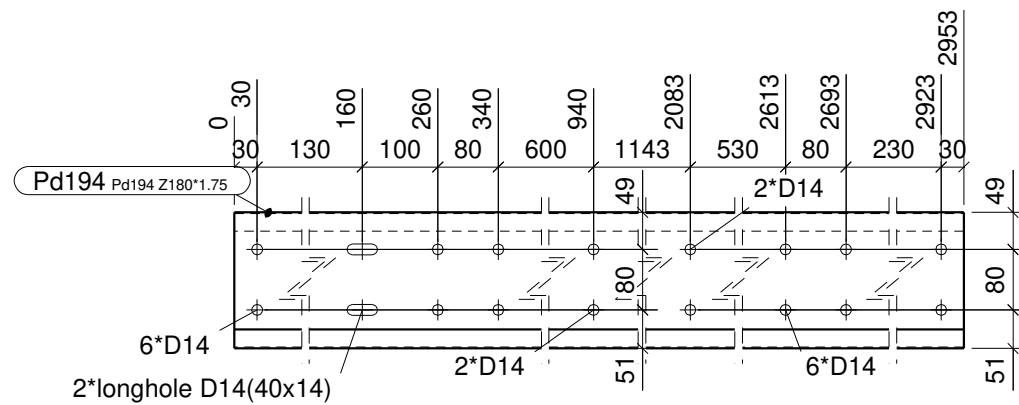
Element	Profil	Gatunek	Długość	Szt.	Zespół
Pd192	Z180*1.75	S390GD	2953	2	Pd192
Suma całkowita:				2	



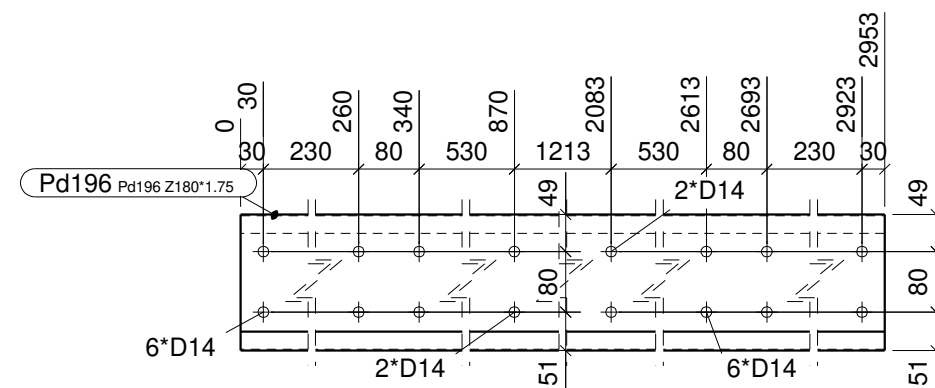
Element	Profil	Gatunek	Długość	Szt.	Zespół
Pd193	Z180*1.75	S390GD	2953	5	Pd193
Suma całkowita:				5	



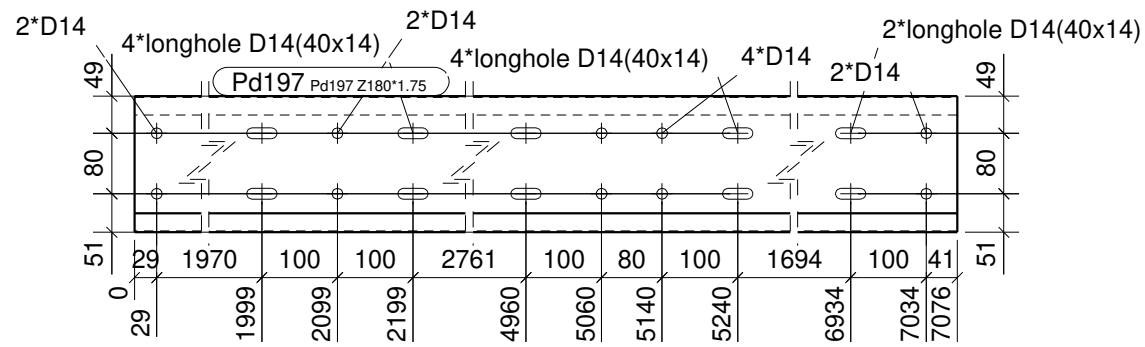
Element	Profil	Gatunek	Długość	Szt.	Zespół
Pd195	Z180*1.75	S390GD	2953	1	Pd195
Suma całkowita:				1	



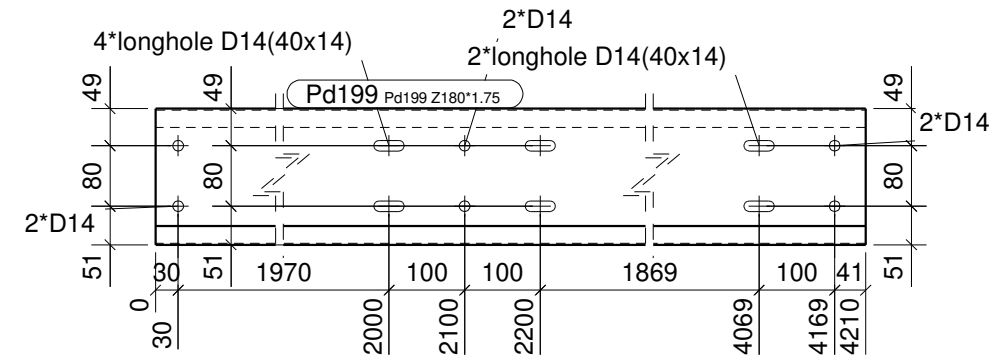
Element	Profil	Gatunek	Długość	Szt.	Zespół
Pd194	Z180*1.75	S390GD	2953	1	Pd194
Suma całkowita:				1	



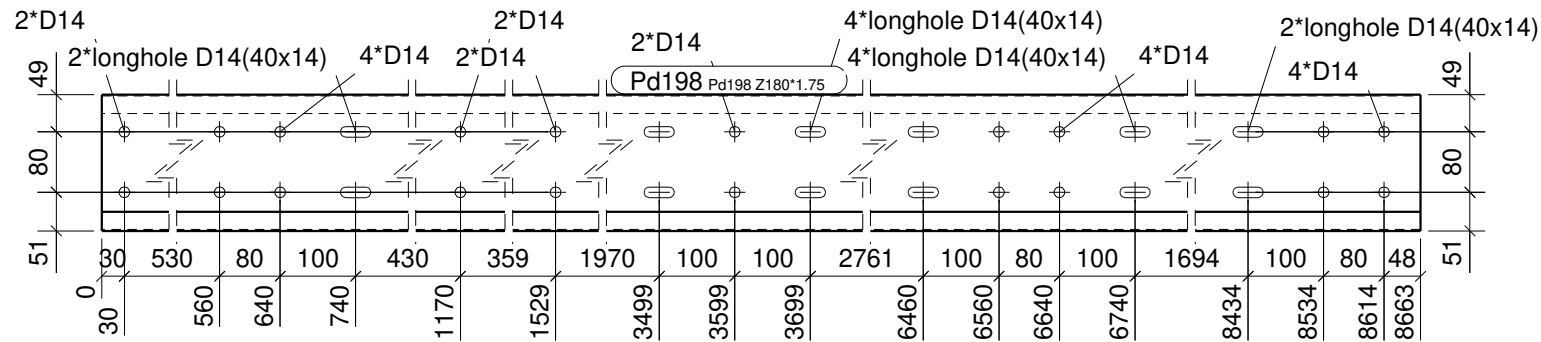
Element	Profil	Gatunek	Długość	Szt.	Zespół
Pd196	Z180*1.75	S390GD	2953	1	Pd196
Suma całkowita:				1	



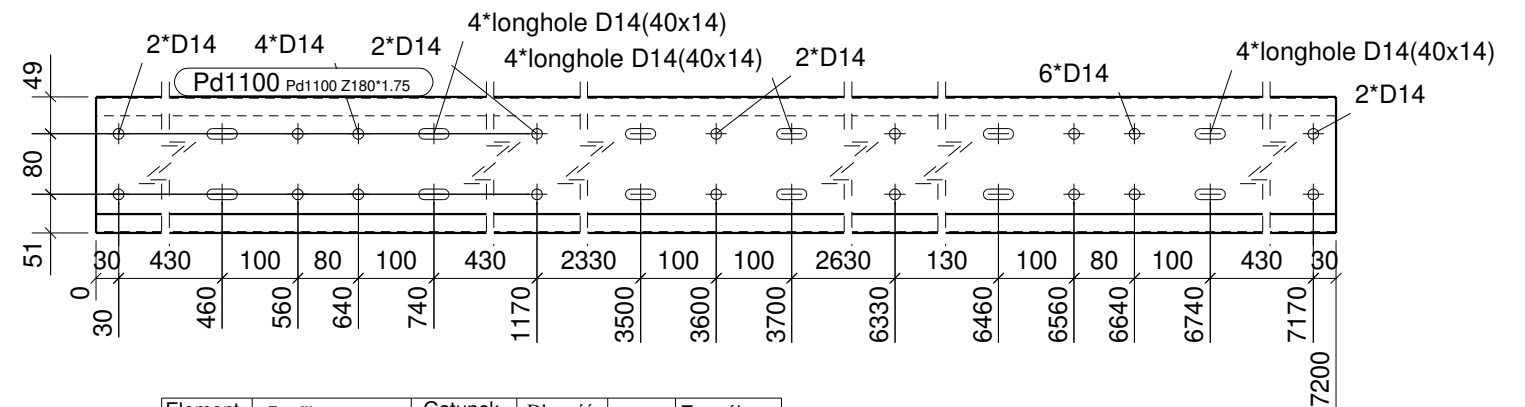
Element	Profil	Gatunek	Długość	Szt.	Zespół
Pd197	Z180*1.75	S390GD	7076	1	Pd197
Suma całkowita:				1	



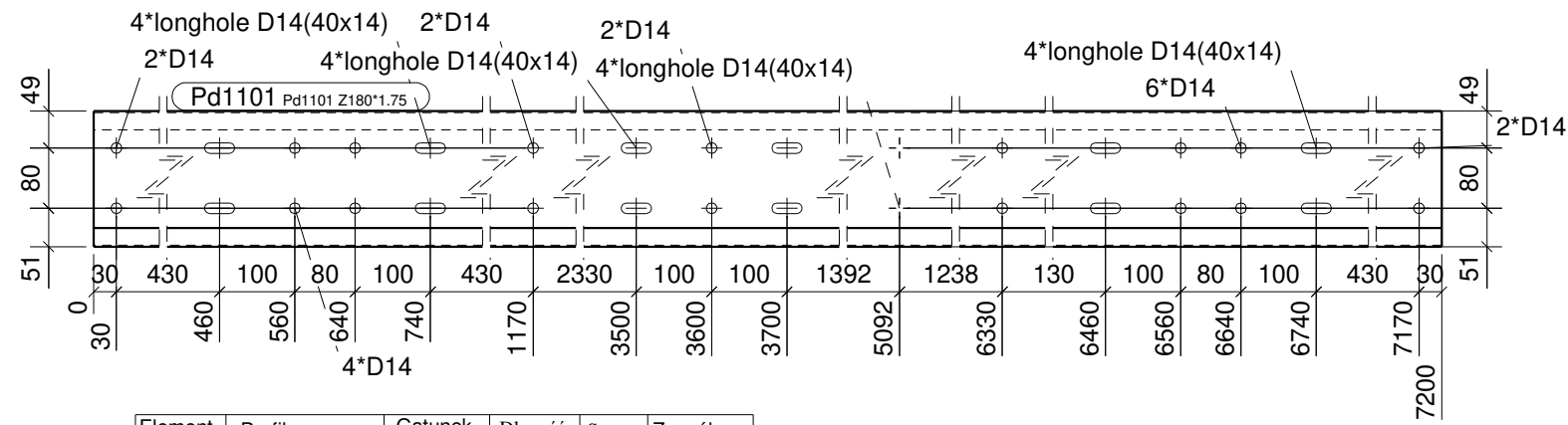
Element	Profil	Gatunek	Długość	Szt.	Zespół
Pd199	Z180*1.75	S390GD	4210	1	Pd199
Suma całkowita:				1	



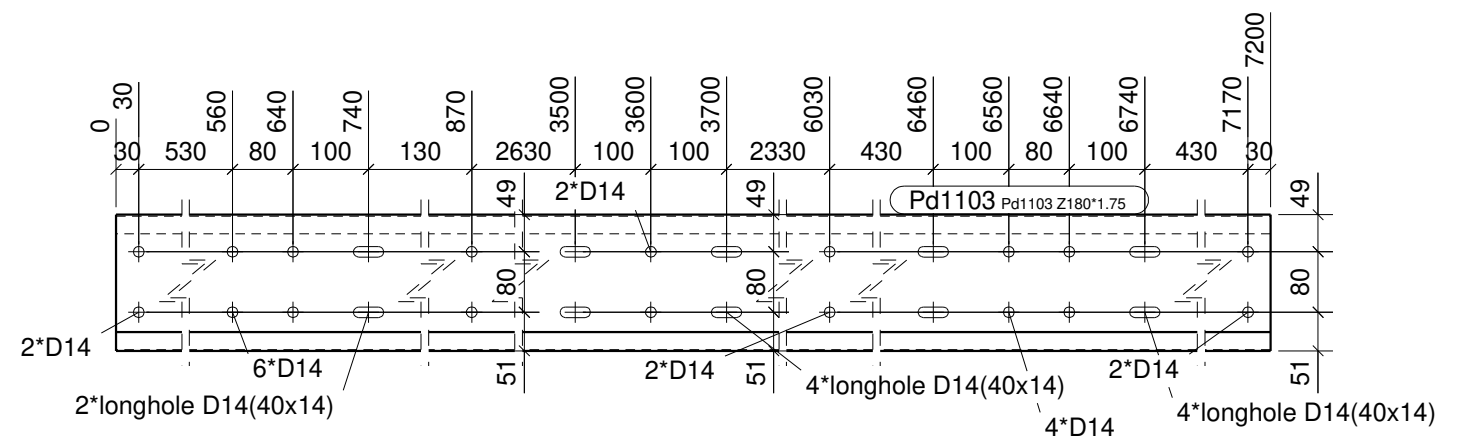
Element	Profil	Gatunek	Długość	Szt.	Zespół
Pd198	Z180*1.75	S390GD	8663	1	Pd198
Suma całkowita:				1	



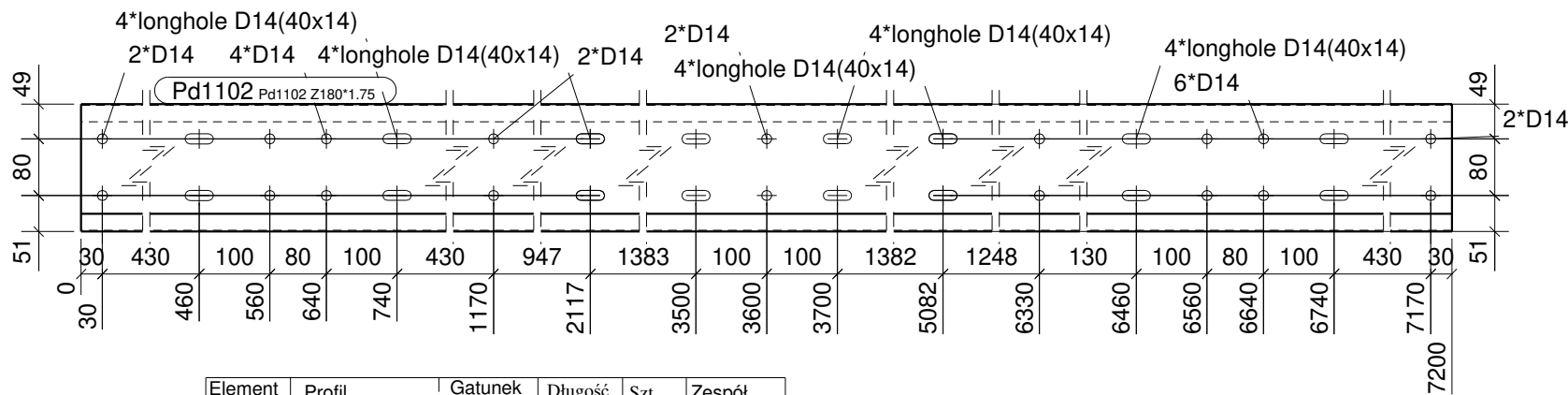
Element	Profil	Gatunek	Długość	Szt.	Zespół
Pd1100	Z180*1.75	S390GD	7200	5	Pd1100
Suma całkowita:				5	



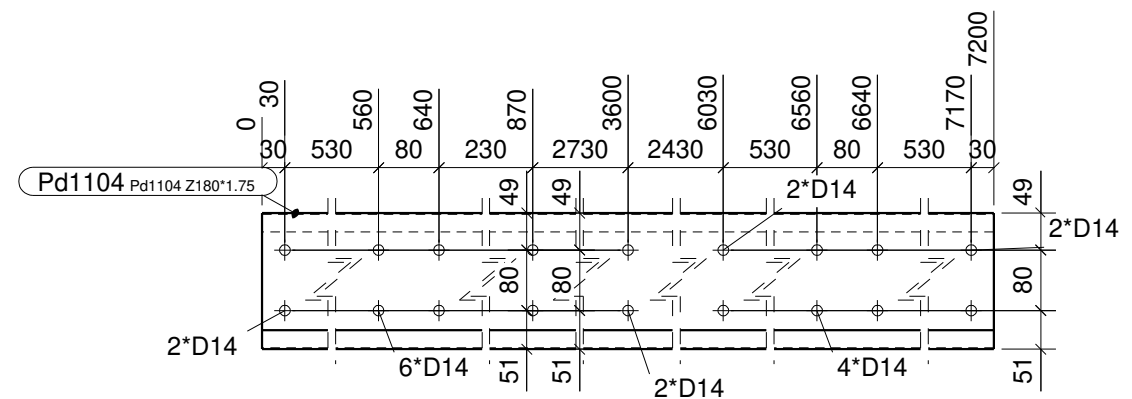
Element	Profil	Gatunek	Długość	Szt.	Zespół
Pd1101	Z180*1.75	S390GD	7200	1	Pd1101
Suma całkowita:				1	



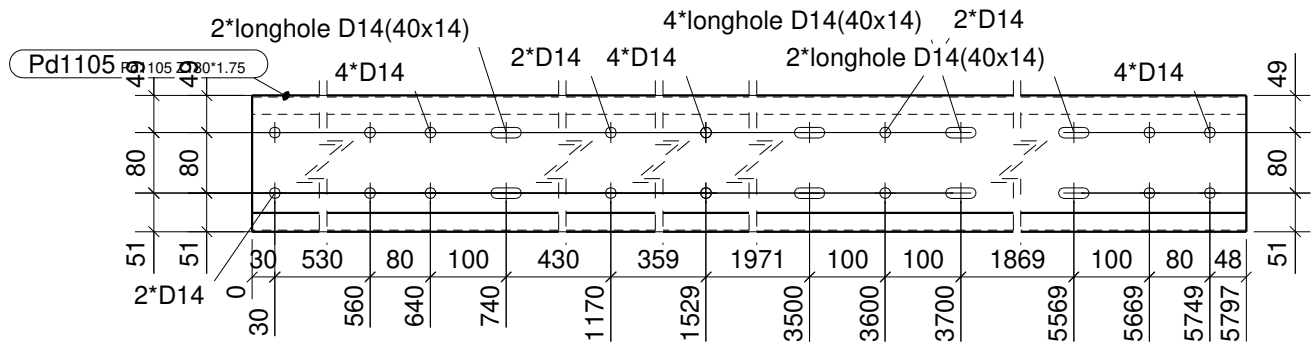
Element	Profil	Gatunek	Długość	Szt.	Zespół
Pd1103	Z180*1.75	S390GD	7200	2	Pd1103
Suma całkowita:				2	



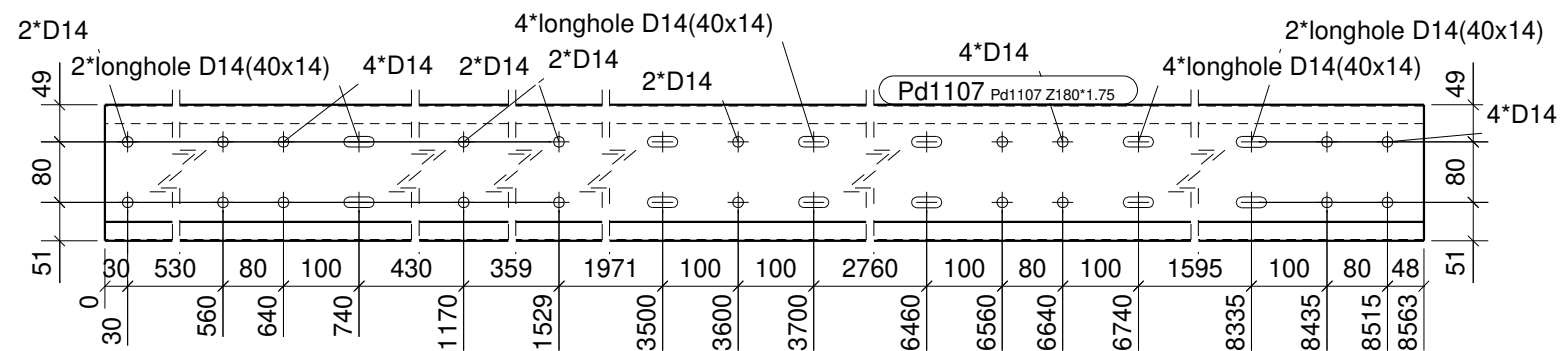
Element	Profil	Gatunek	Długość	Szt.	Zespół
Pd1102	Z180*1.75	S390GD	7200	1	Pd1102
Suma całkowita:				1	



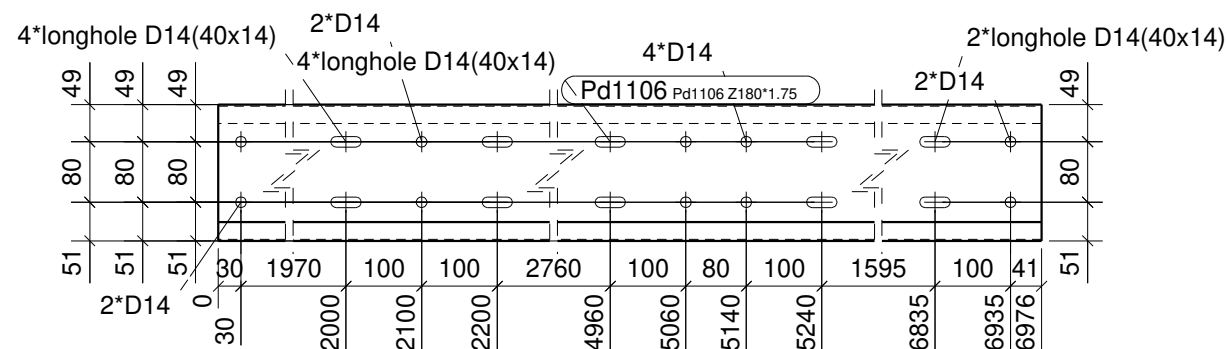
Element	Profil	Gatunek	Długość	Szt.	Zespół
Pd1104	Z180*1.75	S390GD	7200	9	Pd1104
Suma całkowita:				9	



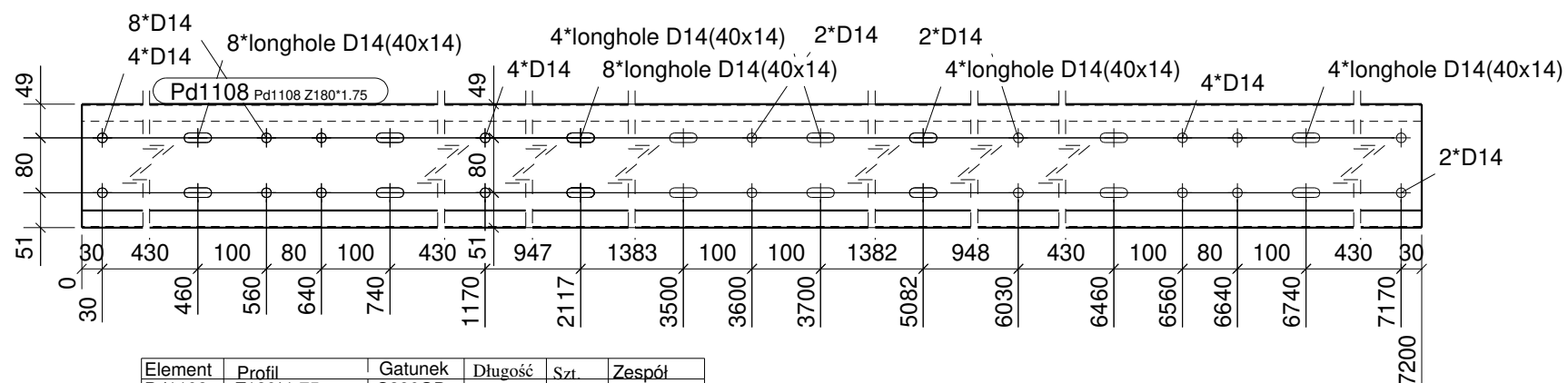
Element	Profil	Gatunek	Długość	Szt.	Zespól
Pd1105	Z180*1.75	S390GD	5797	1	Pd1105
Suma całkowita:				1	



Element	Profil	Gatunek	Długość	Szt.	Zespól
Pd1107	Z180*1.75	S390GD	8563	1	Pd1107
Suma całkowita:				1	

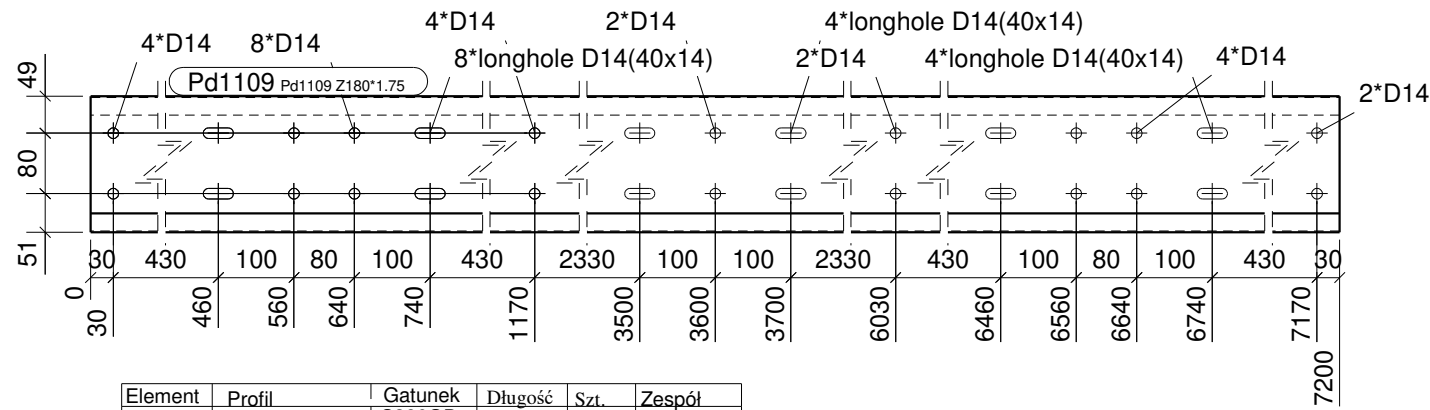


Element	Profil	Gatunek	Długość	Szt.	Zespól
Pd1106	Z180*1.75	S390GD	6976	1	Pd1106
Suma całkowita:				1	

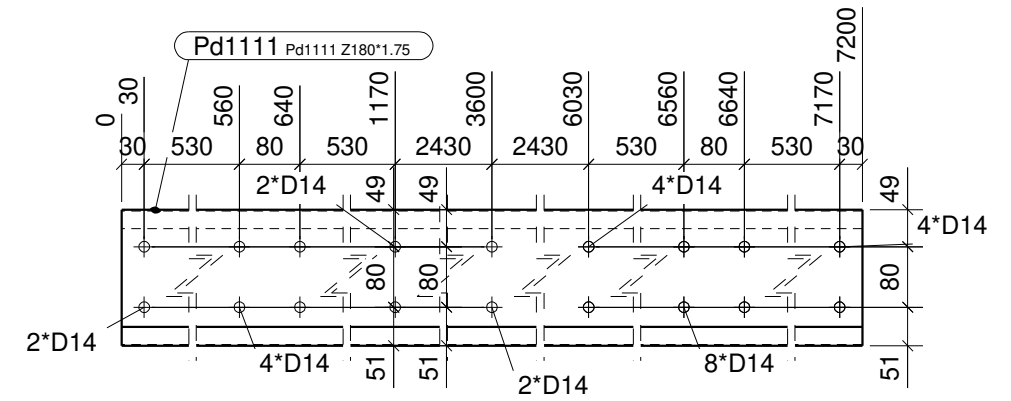


Element	Profil	Gatunek	Długość	Szt.	Zespól
Pd1108	Z180*1.75	S390GD	7200	1	Pd1108
Suma całkowita:				1	

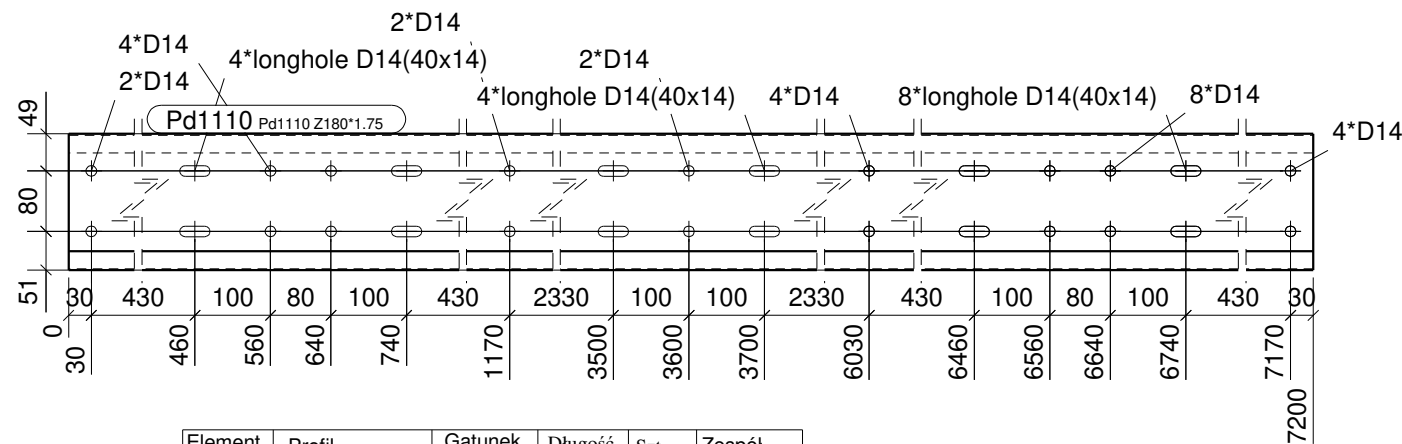
M [27]



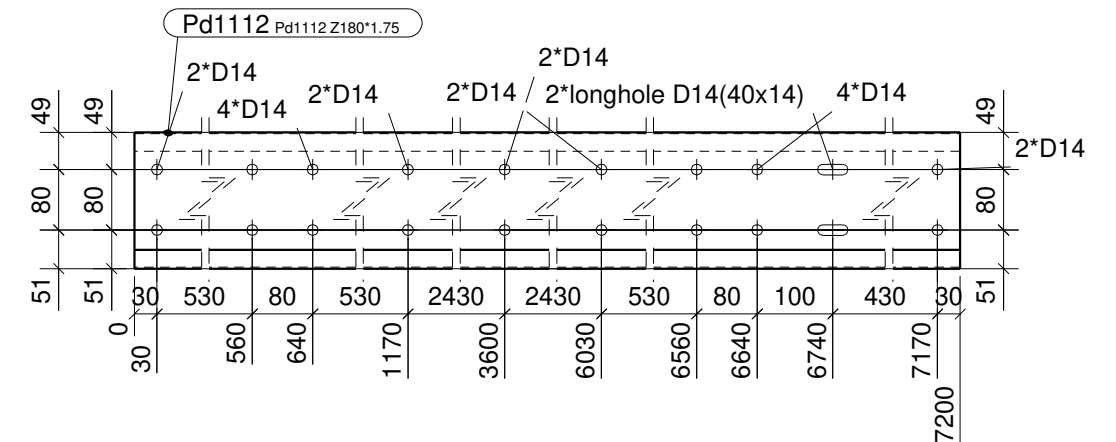
Element	Profil	Gatunek	Długość	Szt.	Zespół
Pd1109	Z180*1.75	S390GD	7200	3	Pd1109
Suma całkowita:				3	



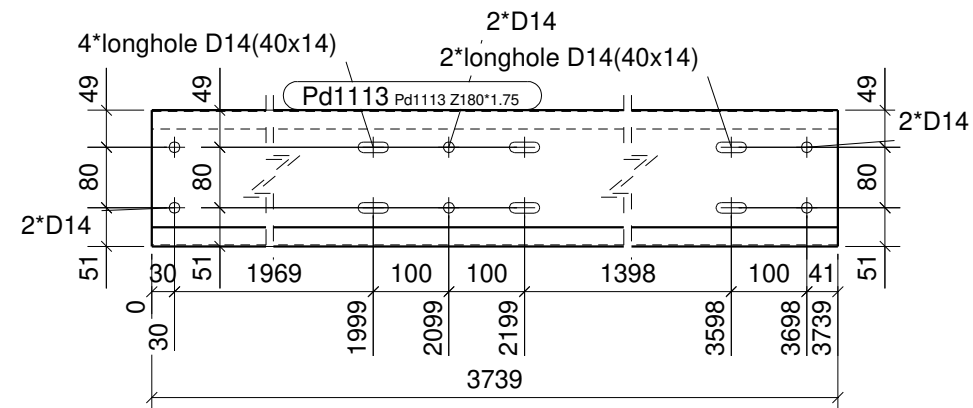
Element	Profil	Gatunek	Długość	Szt.	Zespół
Pd1111	Z180*1.75	S390GD	7200	2	Pd1111
Suma całkowita:				2	



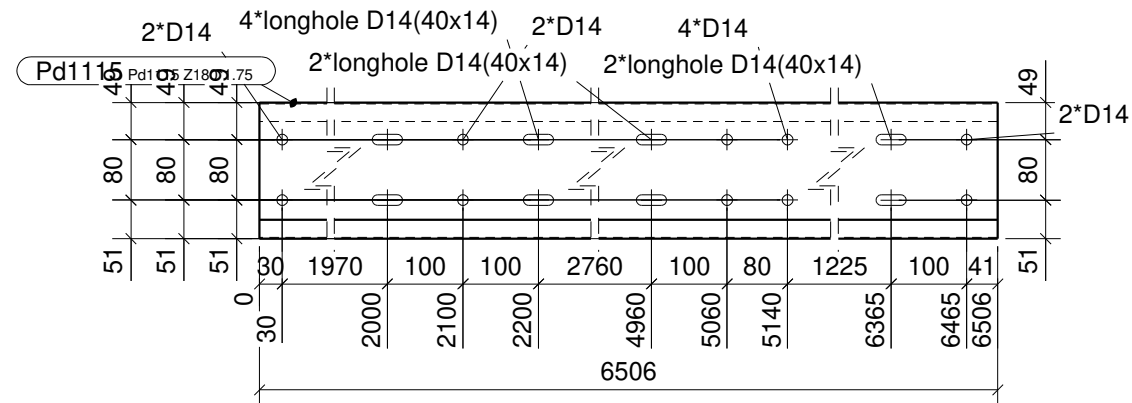
Element	Profil	Gatunek	Długość	Szt.	Zespół
Pd1110	Z180*1.75	S390GD	7200	3	Pd1110
Suma całkowita:				3	



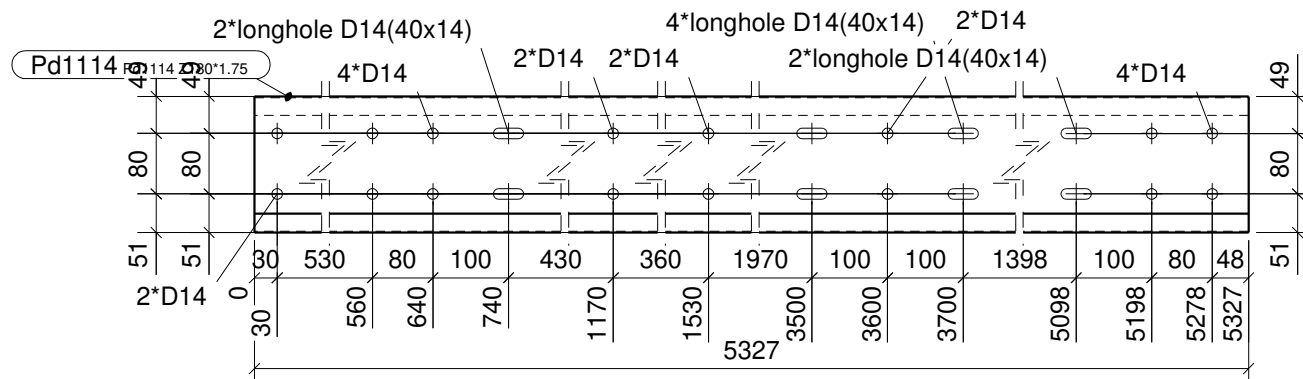
Element	Profil	Gatunek	Długość	Szt.	Zespół
Pd1112	Z180*1.75	S390GD	7200	8	Pd1112
Suma całkowita:				8	



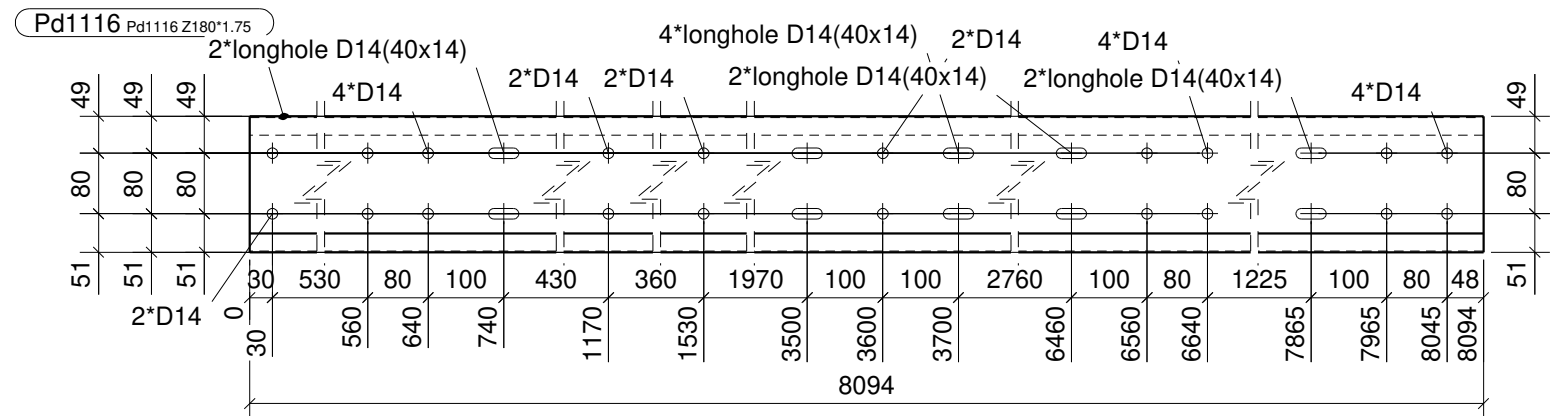
Element	Profil	Gatunek	Długość	Szt.	Zespół
Pd1113	Z180*1.75	S390GD	3739	1	Pd1113
Suma całkowita:				1	



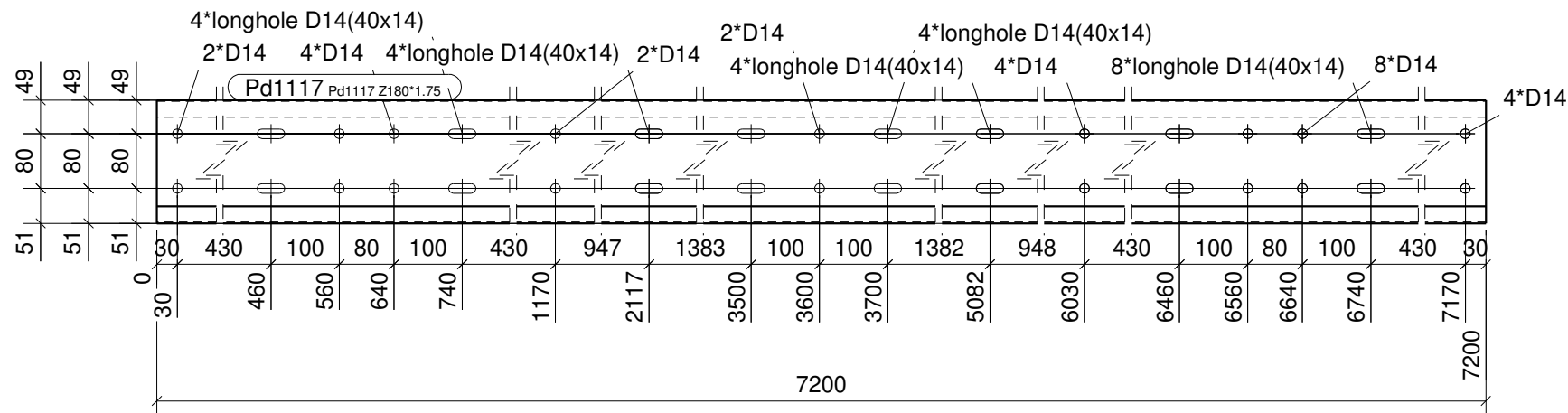
Element	Profil	Gatunek	Długość	Szt.	Zespół
Pd1115	Z180*1.75	S390GD	6506	1	Pd1115
Suma całkowita:				1	



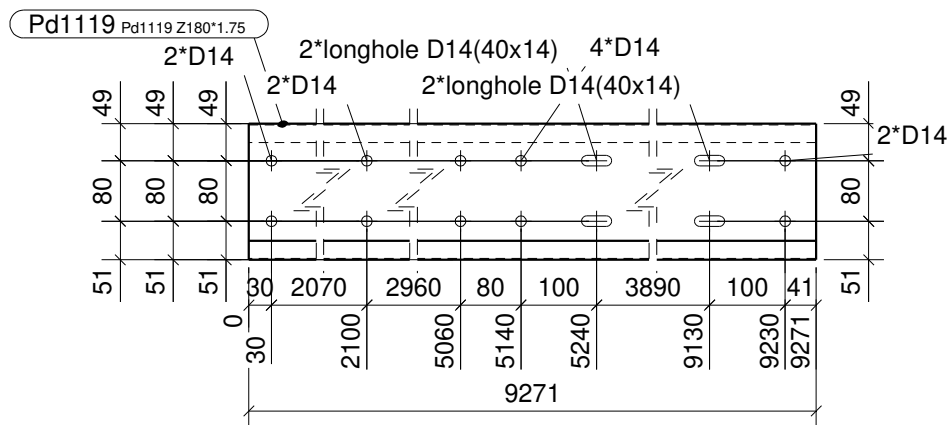
Element	Profil	Gatunek	Długość	Szt.	Zespół
Pd1114	Z180*1.75	S390GD	5327	1	Pd1114
Suma całkowita:				1	



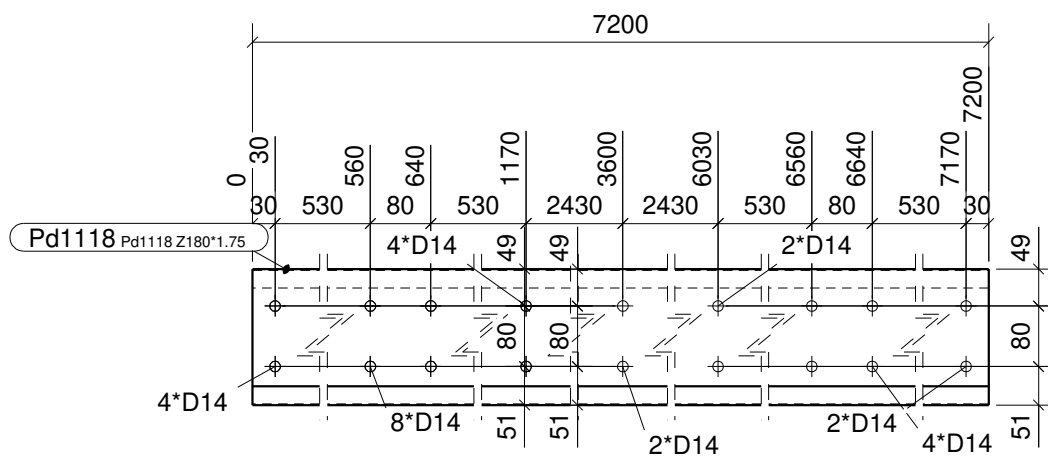
Element	Profil	Gatunek	Długość	Szt.	Zespół
Pd1116	Z180*1.75	S390GD	8094	1	Pd1116
Suma całkowita:				1	



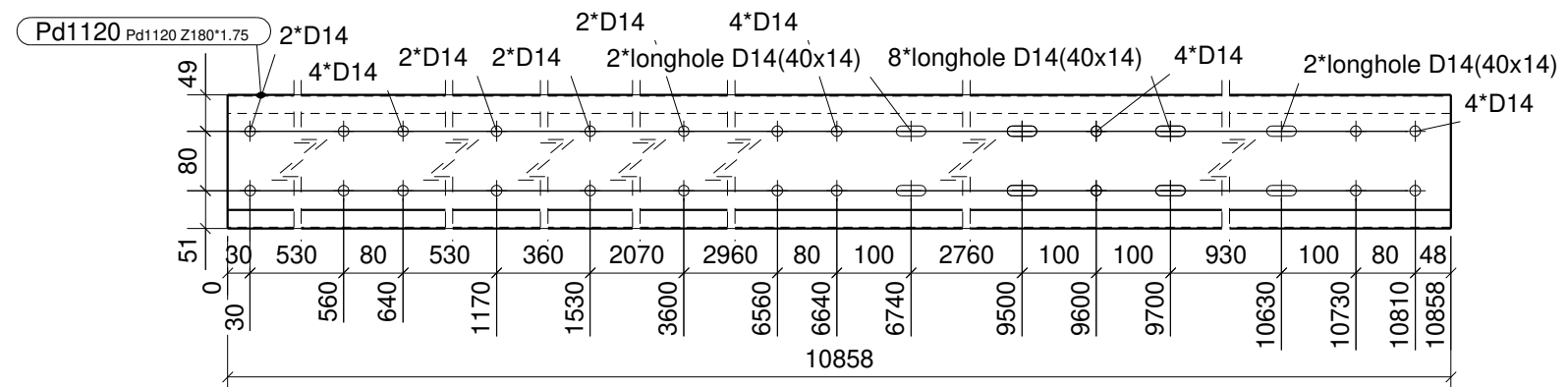
Element	Profil	Gatunek	Długość	Szt.	Zespól
Pd1117	Z180*1.75	S390GD	7200	1	Pd1117
Suma całkowita:				1	



Element	Profil	Gatunek	Długość	Szt.	Zespól
Pd1119	Z180*1.75	S390GD	9271	1	Pd1119
Suma całkowita:				1	

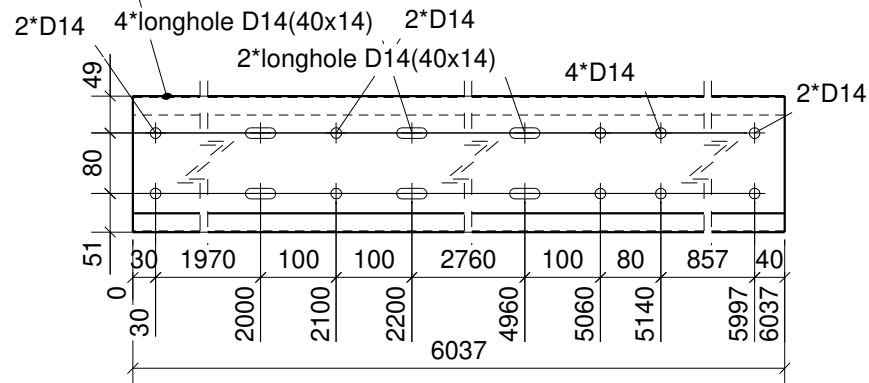


Element	Profil	Gatunek	Długość	Szt.	Zespól
Pd1118	Z180*1.75	S390GD	7200	2	Pd1118
Suma całkowita:				2	

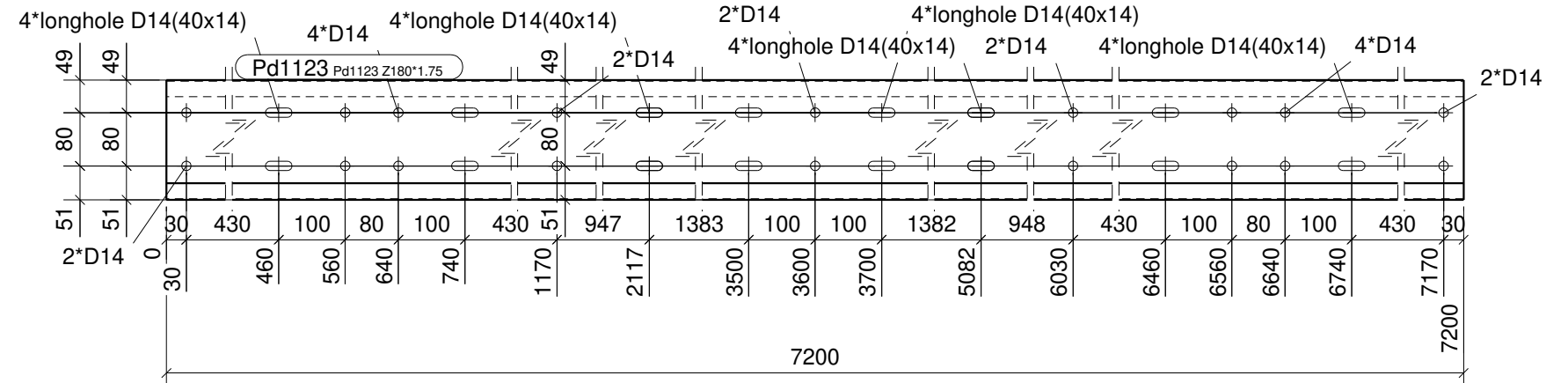


Element	Profil	Gatunek	Długość	Szt.	Zespól
Pd1120	Z180*1.75	S390GD	10858	1	Pd1120
Suma całkowita:				1	

Pd1121 Pd1121 Z180*1.75

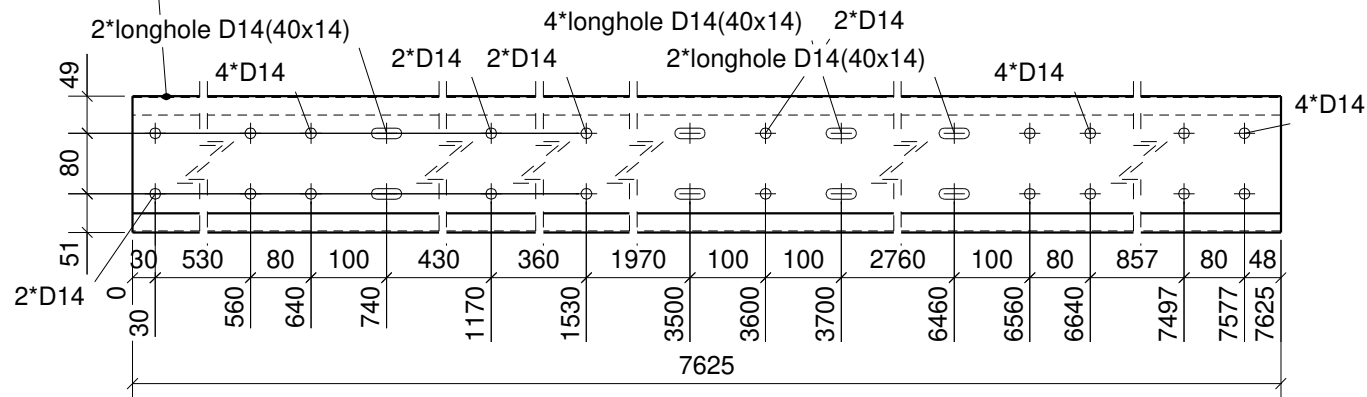


Element	Profil	Gatunek	Długość	Szt.	Zespół
Pd1121	Z180*1.75	S390GD	6037	1	Pd1121
Suma całkowita:				1	

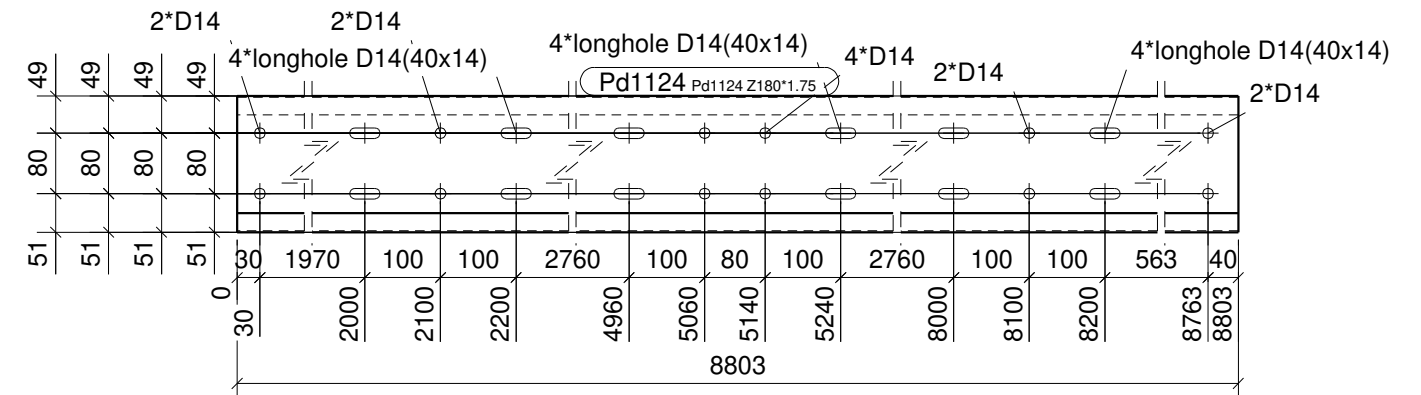


Element	Profil	Gatunek	Długość	Szt.	Zespół
Pd1123	Z180*1.75	S390GD	7200	3	Pd1123
Suma całkowita:				3	

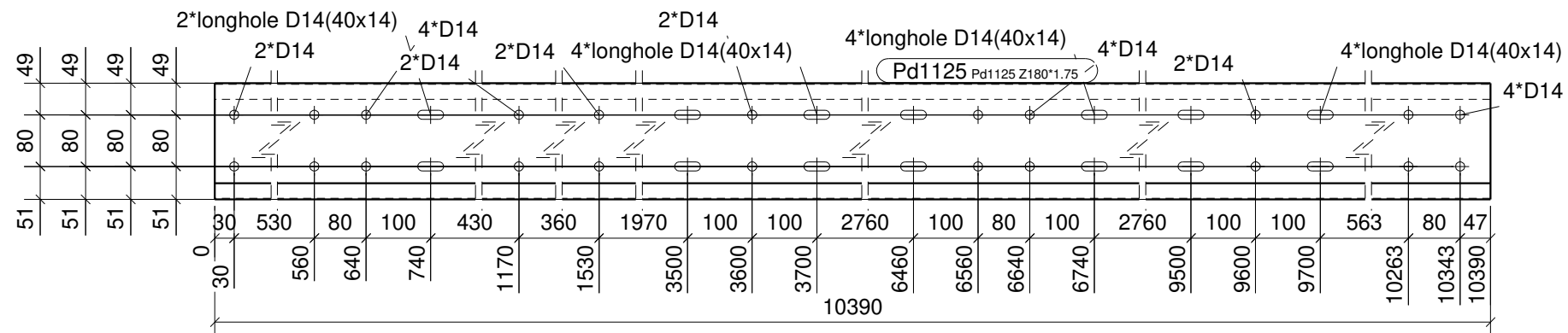
Pd1122 Pd1122 Z180*1.75



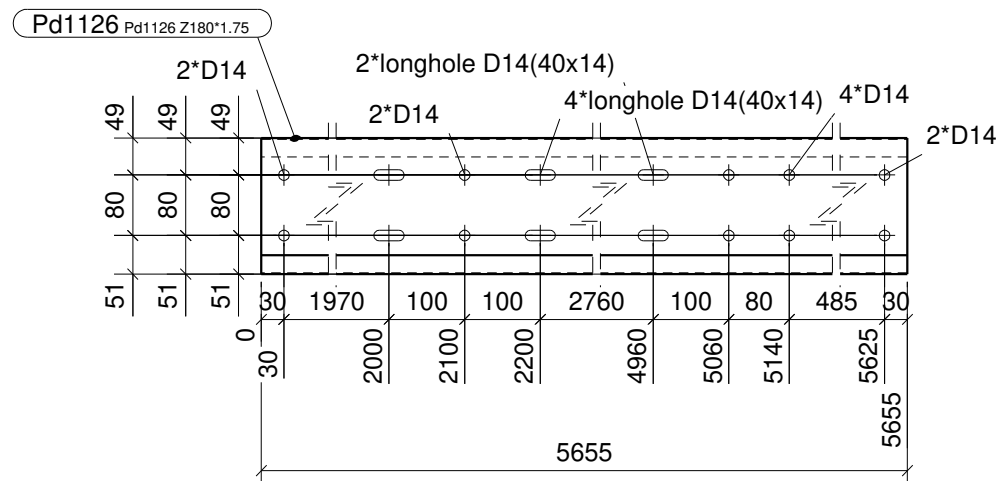
Element	Profil	Gatunek	Długość	Szt.	Zespół
Pd1122	Z180*1.75	S390GD	7625	1	Pd1122
Suma całkowita:				1	



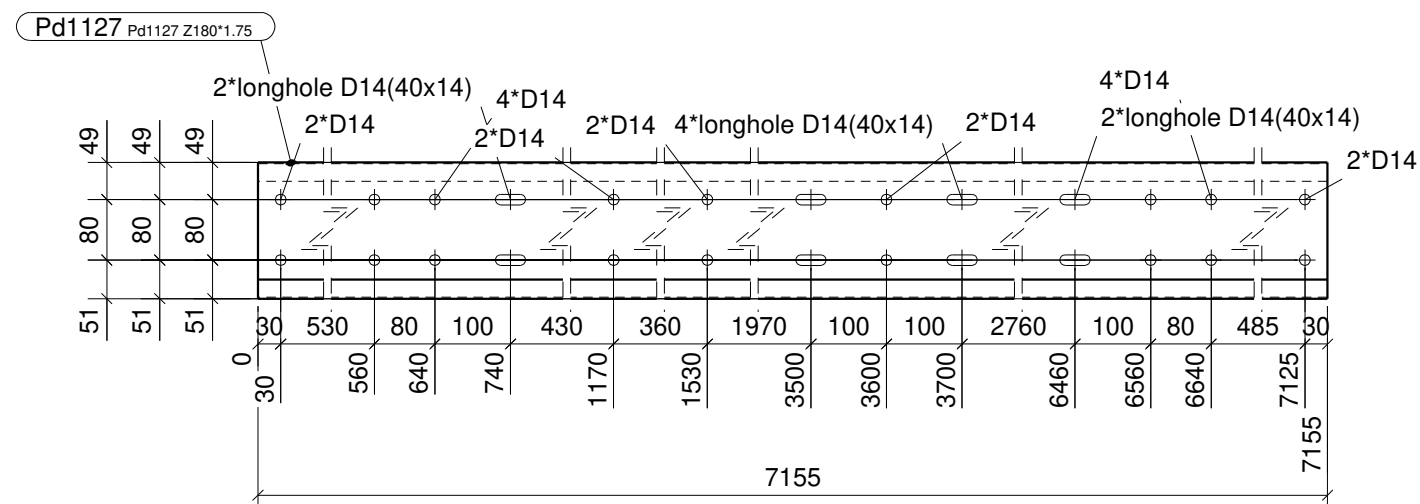
Element	Profil	Gatunek	Długość	Szt.	Zespół
Pd1124	Z180*1.75	S390GD	8803	1	Pd1124
Suma całkowita:				1	



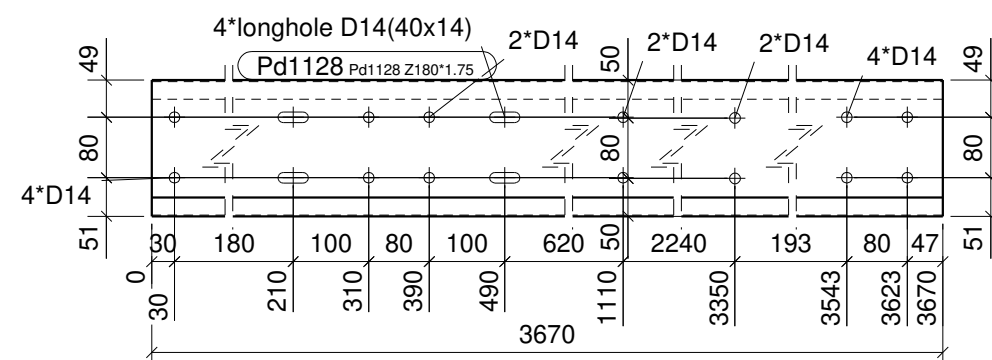
Element	Profil	Gatunek	Długość	Szt.	Zespół
Pd1125	Z180*1.75	S390GD	10390	1	Pd1125
Suma całkowita:				1	



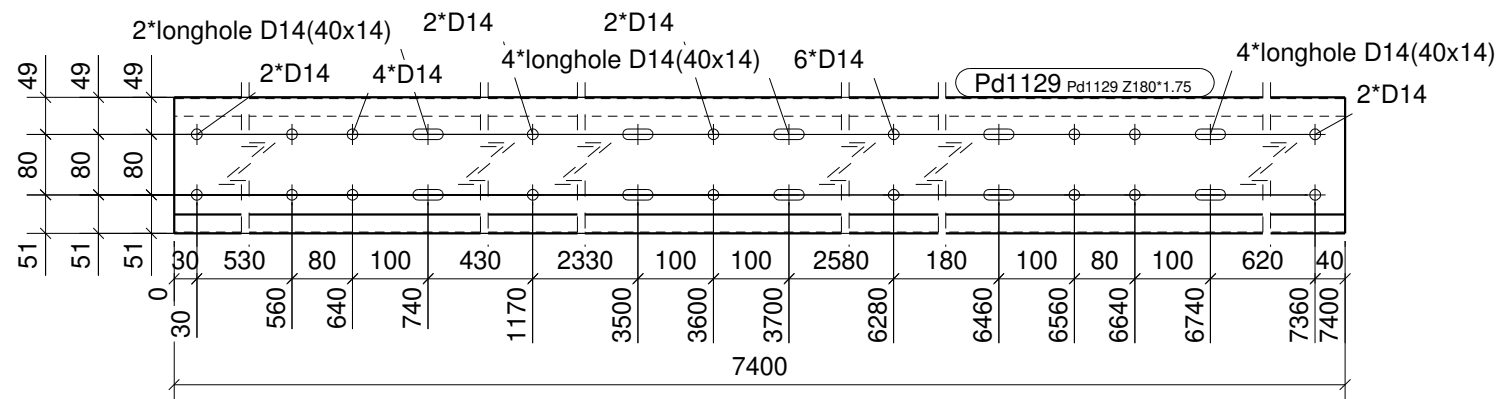
Element	Profil	Gatunek	Długość	Szt.	Zespół
Pd1126	Z180*1.75	S390GD	5655	1	Pd1126
Suma całkowita:				1	



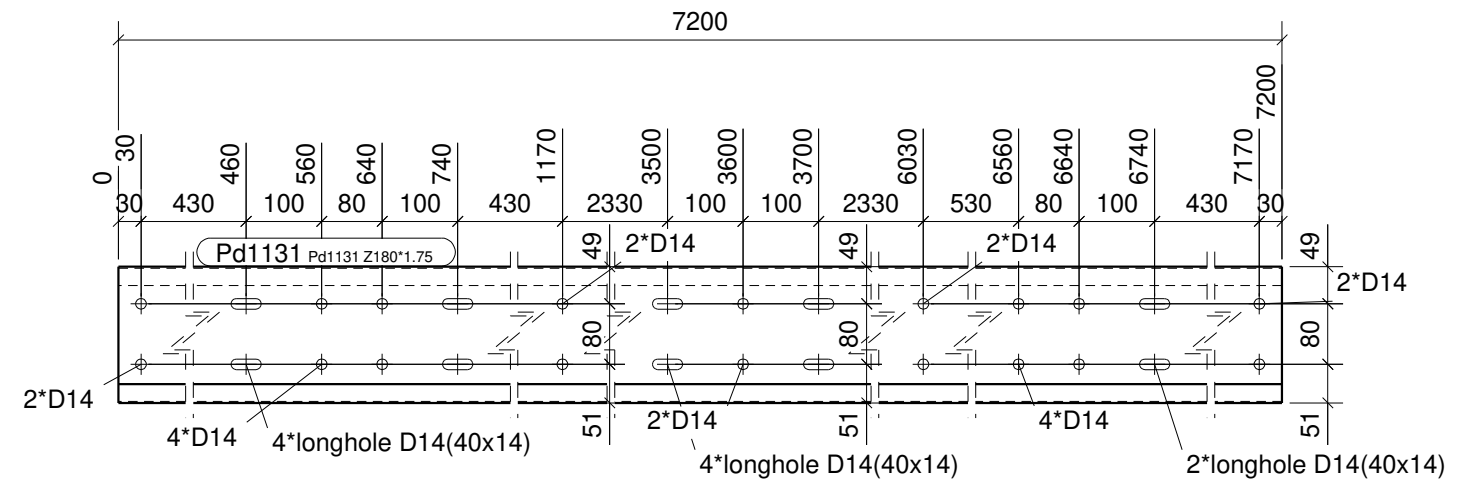
Element	Profil	Gatunek	Długość	Szt.	Zespół
Pd1127	Z180*1.75	S390GD	7155	1	Pd1127
Suma całkowita:				1	



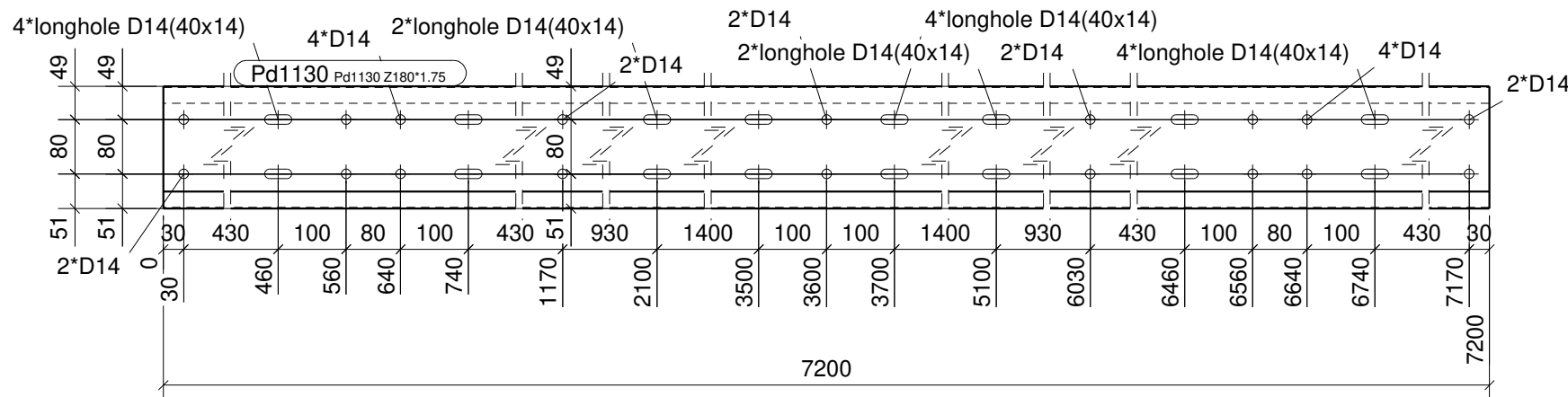
Element	Profil	Gatunek	Długość	Szt.	Zespół
Pd1128	Z180*1.75	S390GD	3670	1	Pd1128
Suma całkowita:				1	



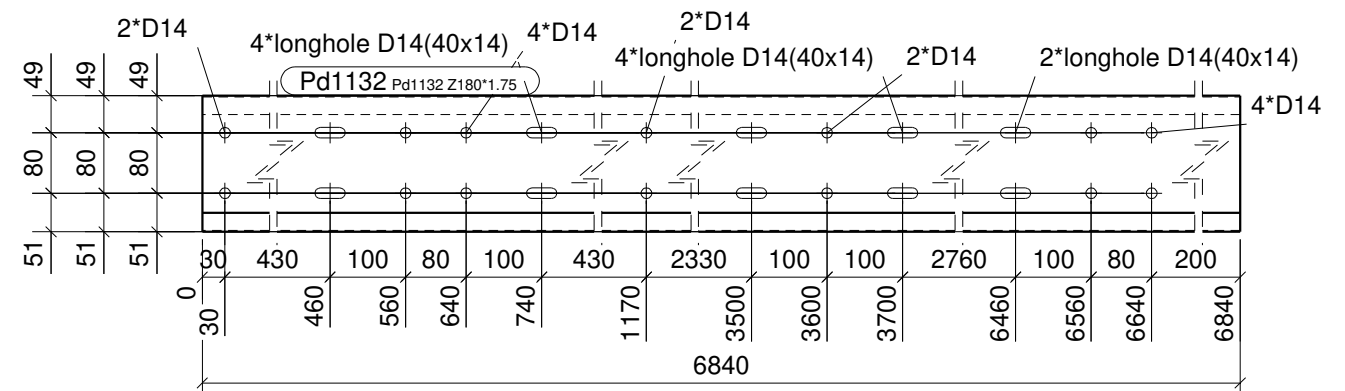
Element	Profil	Gatunek	Długość	Szt.	Zespół
Pd1129	Z180*1.75	S390GD	7400	1	Pd1129
Suma całkowita:					1



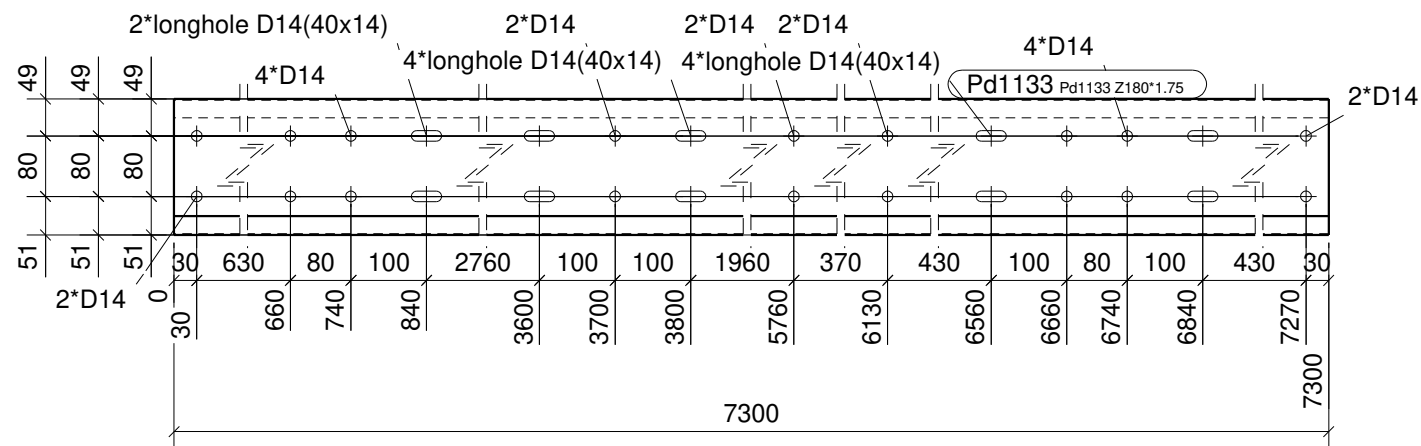
Element	Profil	Gatunek	Długość	Szt.	Zespół
Pd1131	Z180*1.75	S390GD	7200	1	Pd1131
Suma całkowita:					1



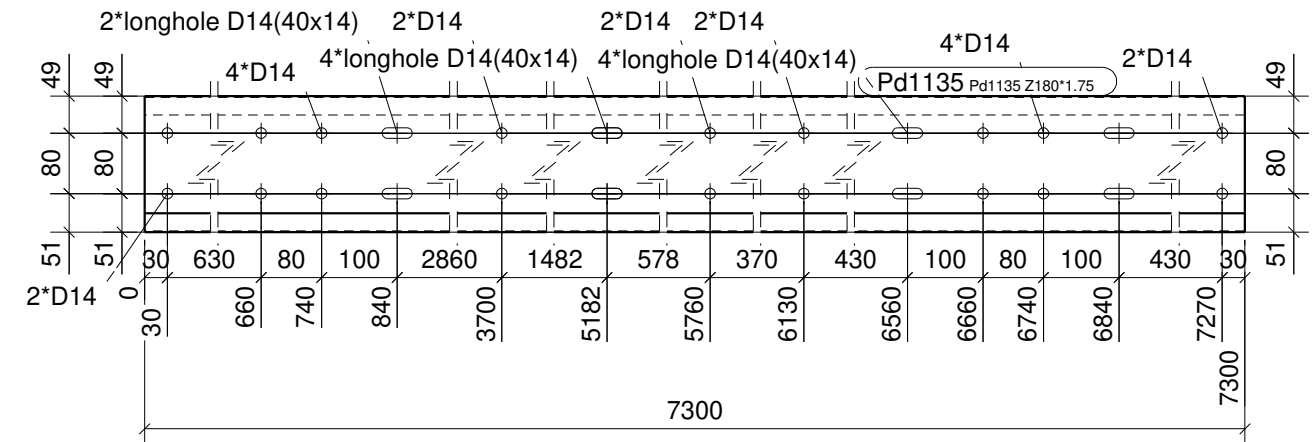
Element	Profil	Gatunek	Długość	Szt.	Zespół
Pd1130	Z180*1.75	S390GD	7200	1	Pd1130
Suma całkowita:					1



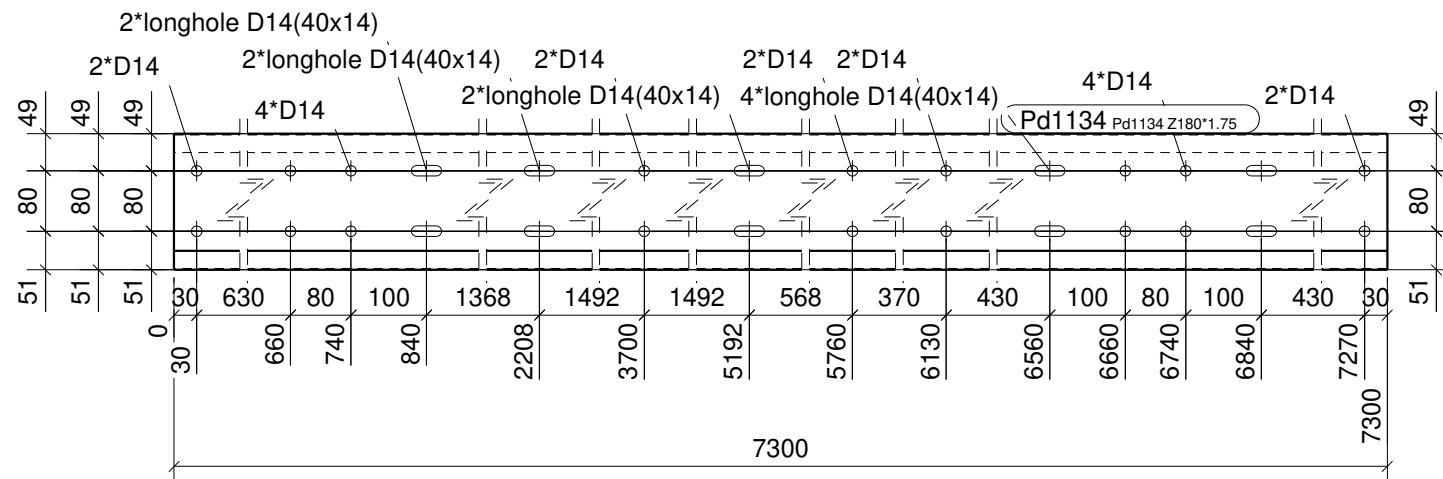
Element	Profil	Gatunek	Długość	Szt.	Zespół
Pd1132	Z180*1.75	S390GD	6840	1	Pd1132
Suma całkowita:					1



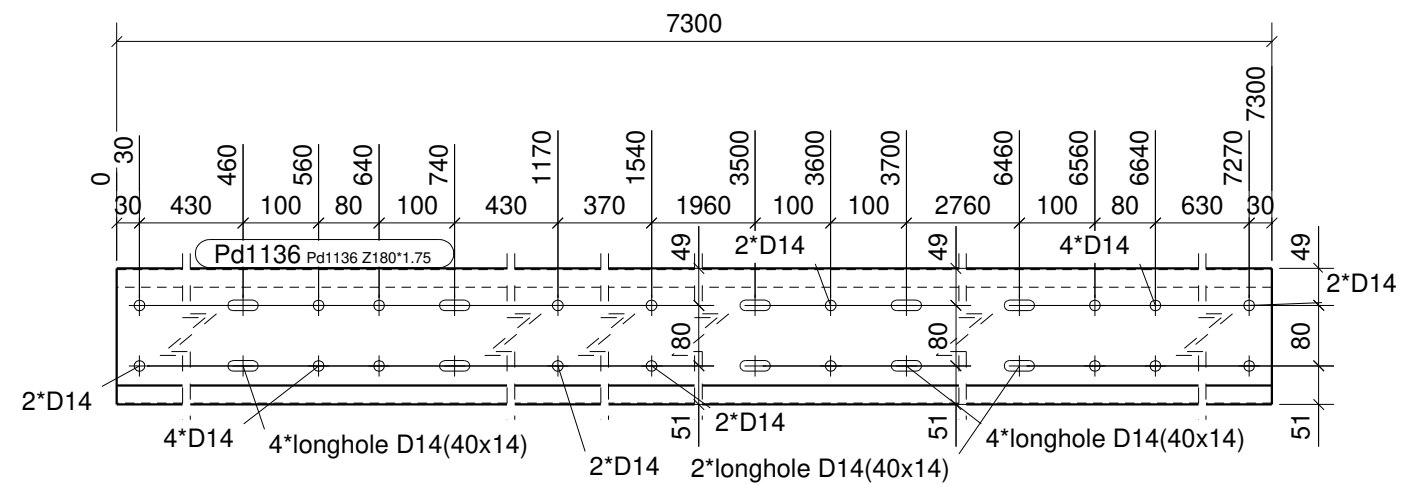
Element	Profil	Gatunek	Długość	Szt.	Zespół
Pd1133	Z180*1.75	S390GD	7300	6	Pd1133
Suma całkowita:				6	



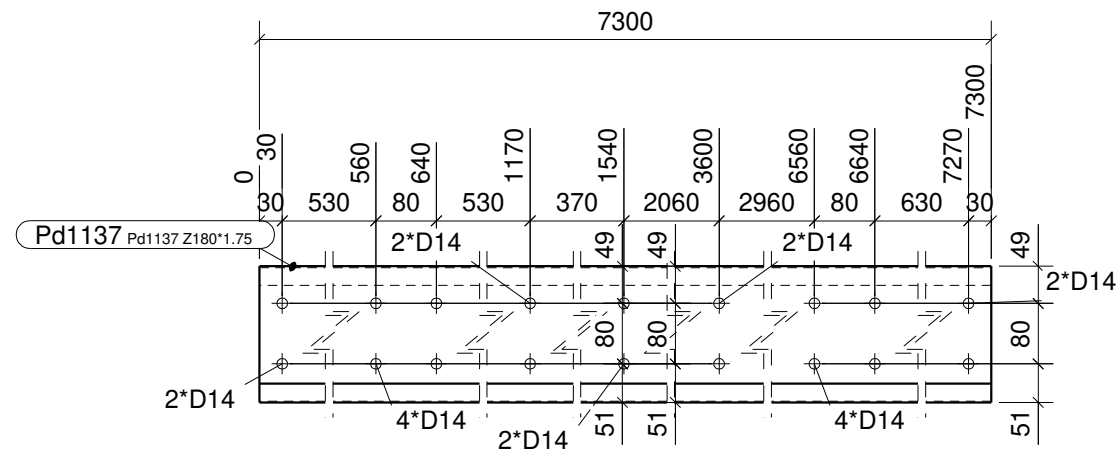
Element	Profil	Gatunek	Długość	Szt.	Zespół
Pd1135	Z180*1.75	S390GD	7300	1	Pd1135
Suma całkowita:				1	



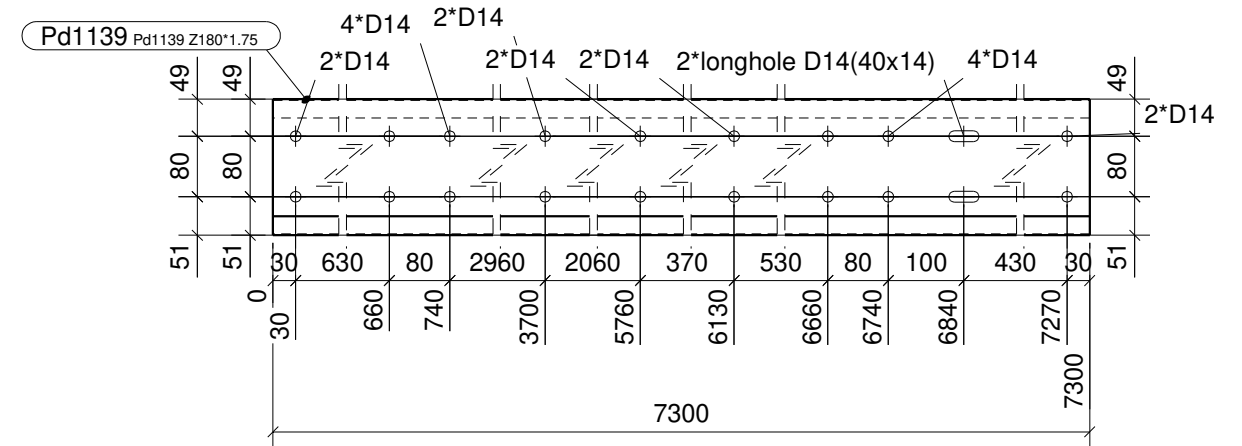
Element	Profil	Gatunek	Długość	Szt.	Zespół
Pd1134	Z180*1.75	S390GD	7300	1	Pd1134
Suma całkowita:				1	



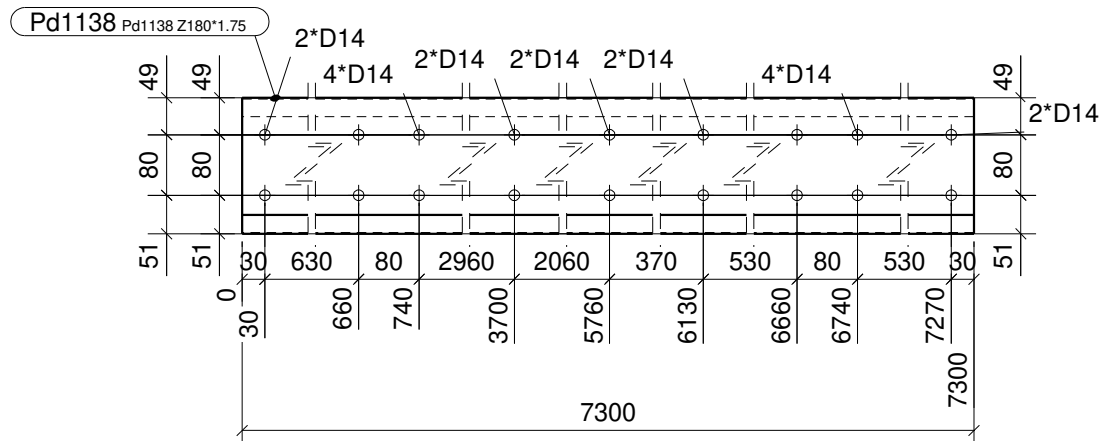
Element	Profil	Gatunek	Długość	Szt.	Zespół
Pd1136	Z180*1.75	S390GD	7300	2	Pd1136
Suma całkowita:				2	



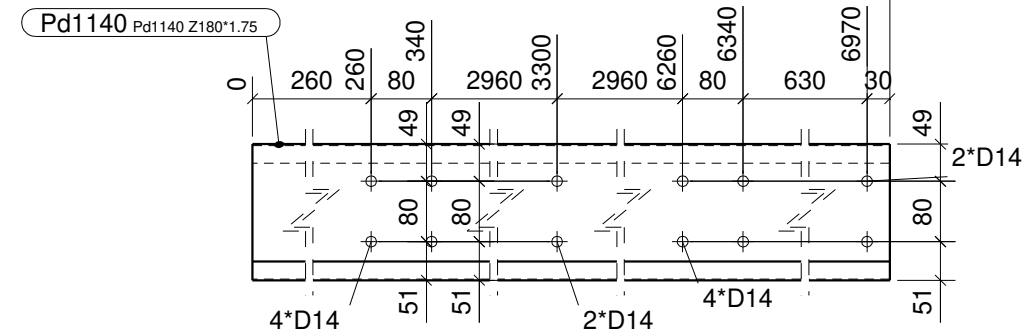
Element	Profil	Gatunek	Długość	Szt.	Zespół
Pd1137	Z180*1.75	S390GD	7300	9	Pd1137
Suma całkowita:				9	



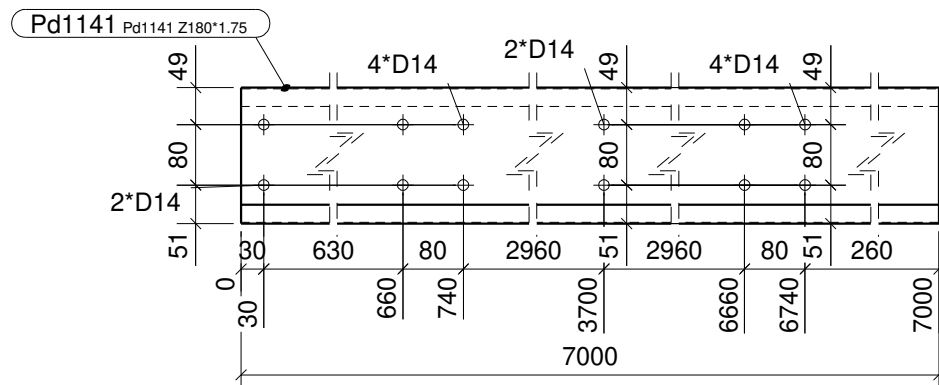
Element	Profil	Gatunek	Długość	Szt.	Zespół
Pd1139	Z180*1.75	S390GD	7300	1	Pd1139
Suma całkowita:				1	



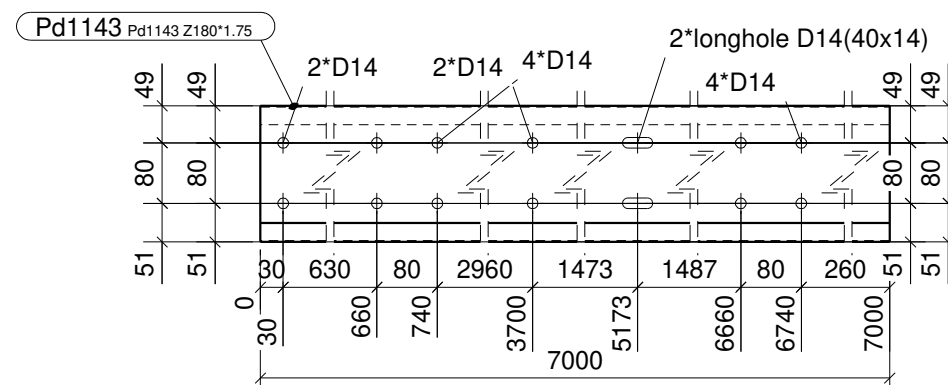
Element	Profil	Gatunek	Długość	Szt.	Zespół
Pd1138	Z180*1.75	S390GD	7300	9	Pd1138
Suma całkowita:				9	



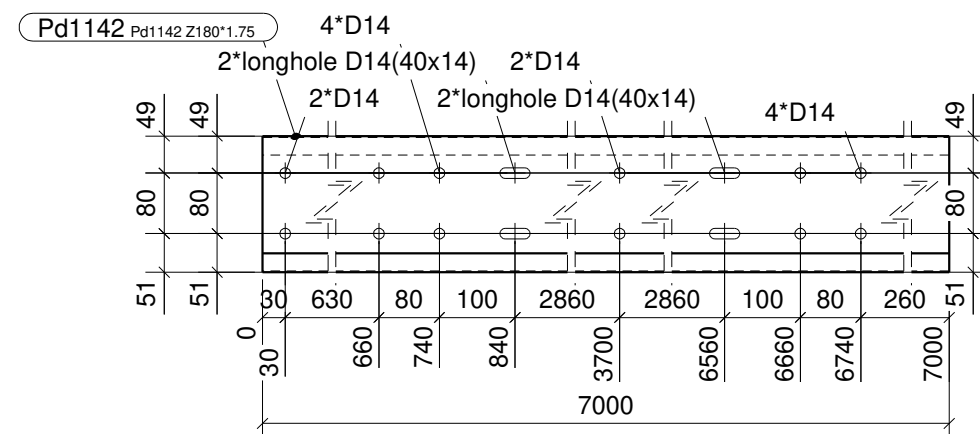
Element	Profil	Gatunek	Długość	Szt.	Zespół
Pd1140	Z180*1.75	S390GD	7000	2	Pd1140
Suma całkowita:				2	



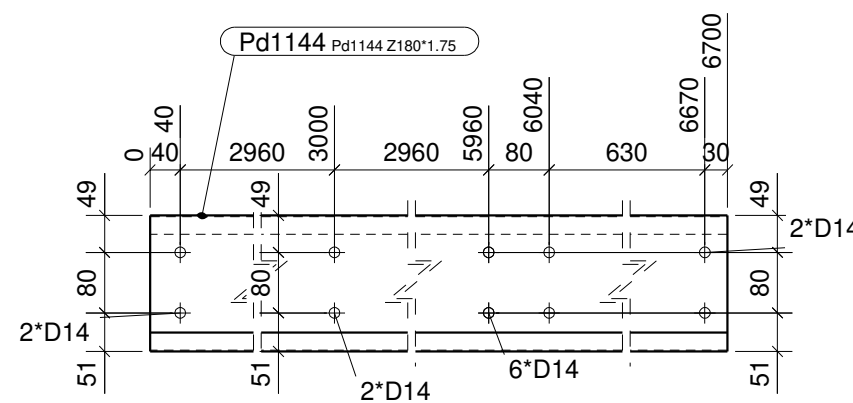
Element	Profil	Gatunek	Długość	Szt.	Zespół
Pd1141	Z180*1.75	S390GD	7000	18	Pd1141
Suma całkowita:				18	



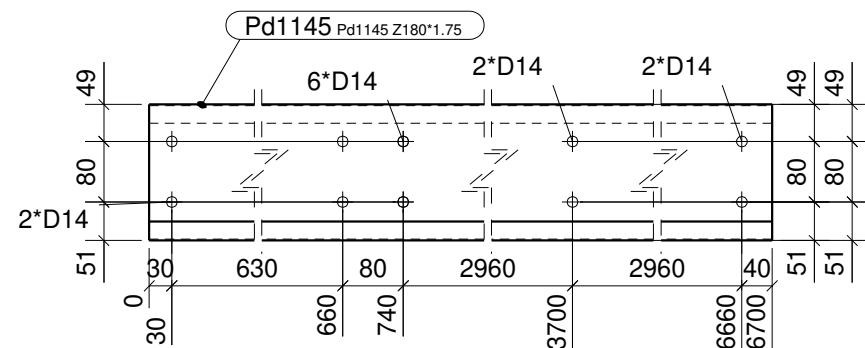
Element	Profil	Gatunek	Długość	Szt.	Zespół
Pd1143	Z180*1.75	S390GD	7000	1	Pd1143
Suma całkowita:				1	



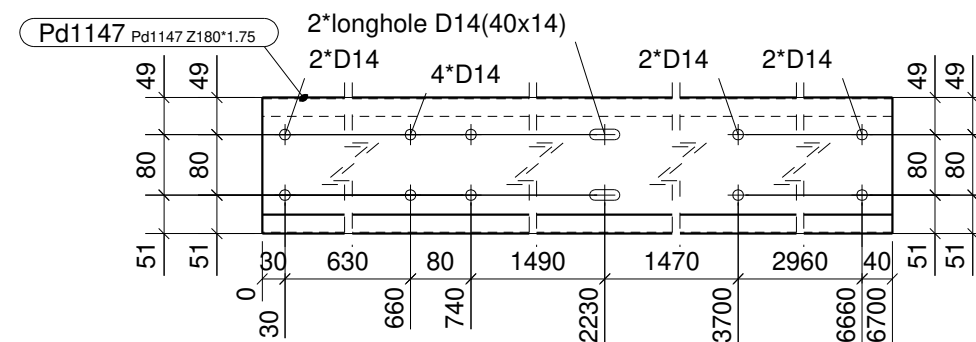
Element	Profil	Gatunek	Długość	Szt.	Zespół
Pd1142	Z180*1.75	S390GD	7000	1	Pd1142
Suma całkowita:				1	



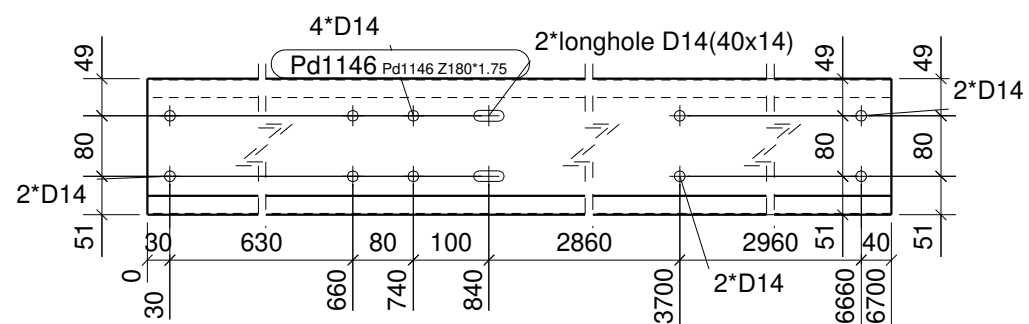
Element	Profil	Gatunek	Długość	Szt.	Zespół
Pd1144	Z180*1.75	S390GD	6700	2	Pd1144
Suma całkowita:				2	



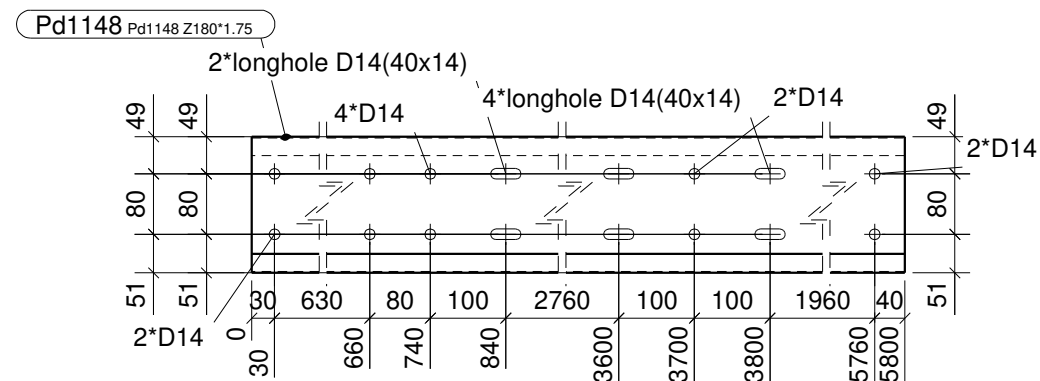
Element	Profil	Gatunek	Długość	Szt.	Zespół
Pd1145	Z180*1.75	S390GD	6700	18	Pd1145
Suma całkowita:				18	



Element	Profil	Gatunek	Długość	Szt.	Zespół
Pd1147	Z180*1.75	S390GD	6700	1	Pd1147
Suma całkowita:				1	

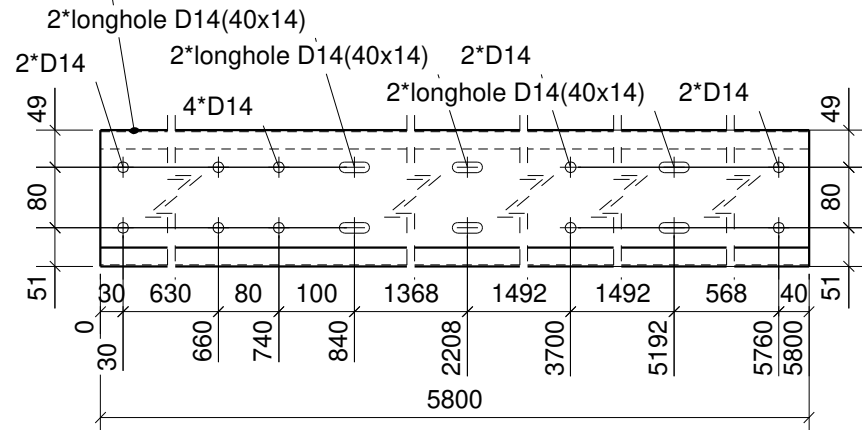


Element	Profil	Gatunek	Długość	Szt.	Zespół
Pd1146	Z180*1.75	S390GD	6700	1	Pd1146
Suma całkowita:				1	



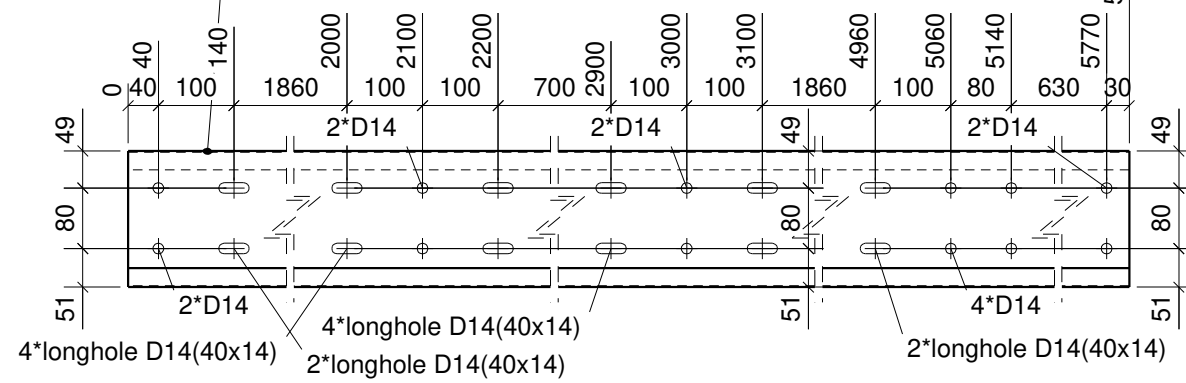
Element	Profil	Gatunek	Długość	Szt.	Zespół
Pd1148	Z180*1.75	S390GD	5800	5	Pd1148
Suma całkowita:				5	

Pd1149 Pd1149 Z180*1.75



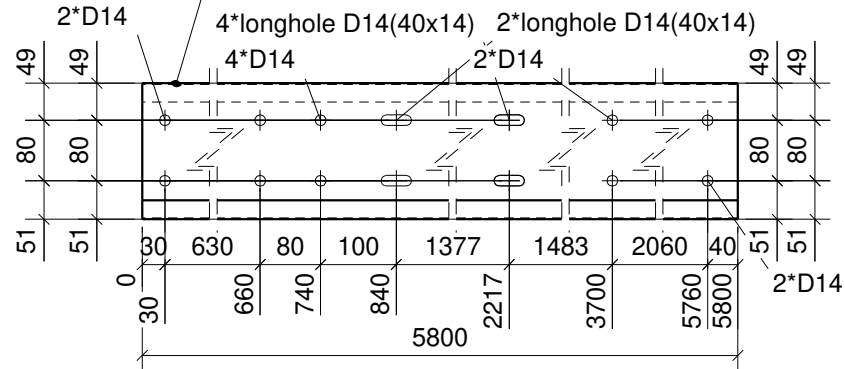
Element	Profil	Gatunek	Długość	Szt.	Zespół
Pd1149	Z180*1.75	S390GD	5800	1	Pd1149
Suma całkowita:				1	

Pd1151 Pd1151 Z180*1.75



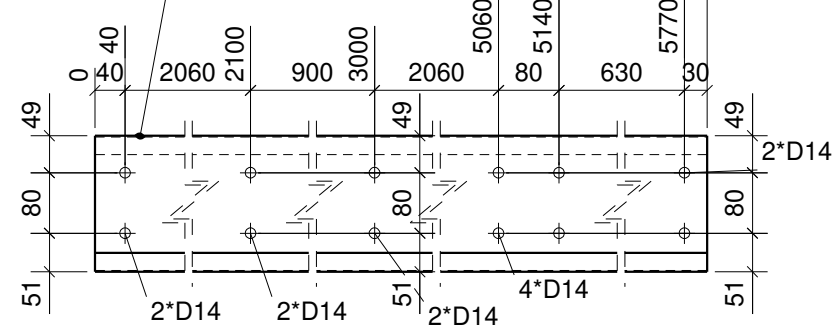
Element	Profil	Gatunek	Długość	Szt.	Zespół
Pd1151	Z180*1.75	S390GD	5800	2	Pd1151
Suma całkowita:				2	

Pd1150 Pd1150 Z180*1.75

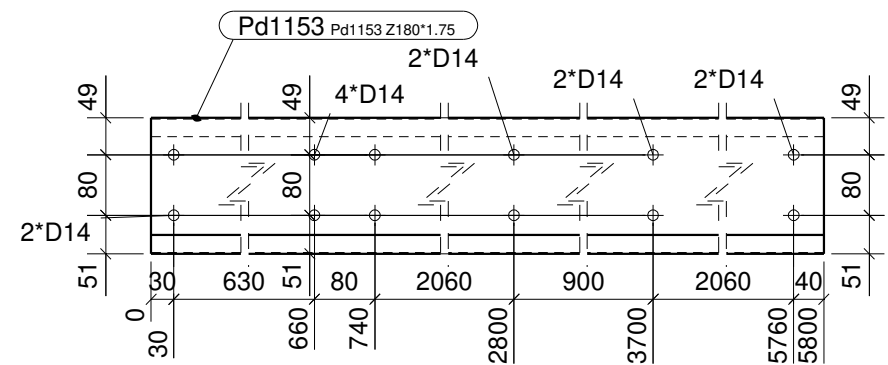


Element	Profil	Gatunek	Długość	Szt.	Zespół
Pd1150	Z180*1.75	S390GD	5800	1	Pd1150
Suma całkowita:				1	

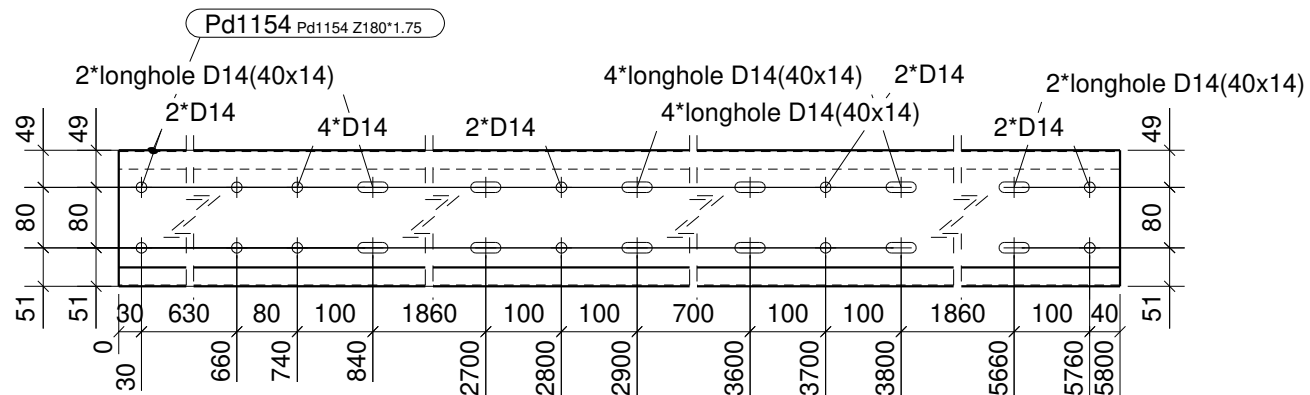
Pd1152 Pd1152 Z180*1.75



Element	Profil	Gatunek	Długość	Szt.	Zespół
Pd1152	Z180*1.75	S390GD	5800	9	Pd1152
Suma całkowita:				9	



Element	Profil	Gatunek	Długość	Szt.	Zespół
Pd1153	Z180*1.75	S390GD	5800	10	Pd1153
Suma całkowita:				10	



Element	Profil	Gatunek	Długość	Szt.	Zespół
Pd1154	Z180*1.75	S390GD	5800	1	Pd1154
Suma całkowita:				1	