

KONSTRUKCJE POD FARMY FOTOWOLTAICZNE



MASZ PYTANIA?

ZADZWOŃ

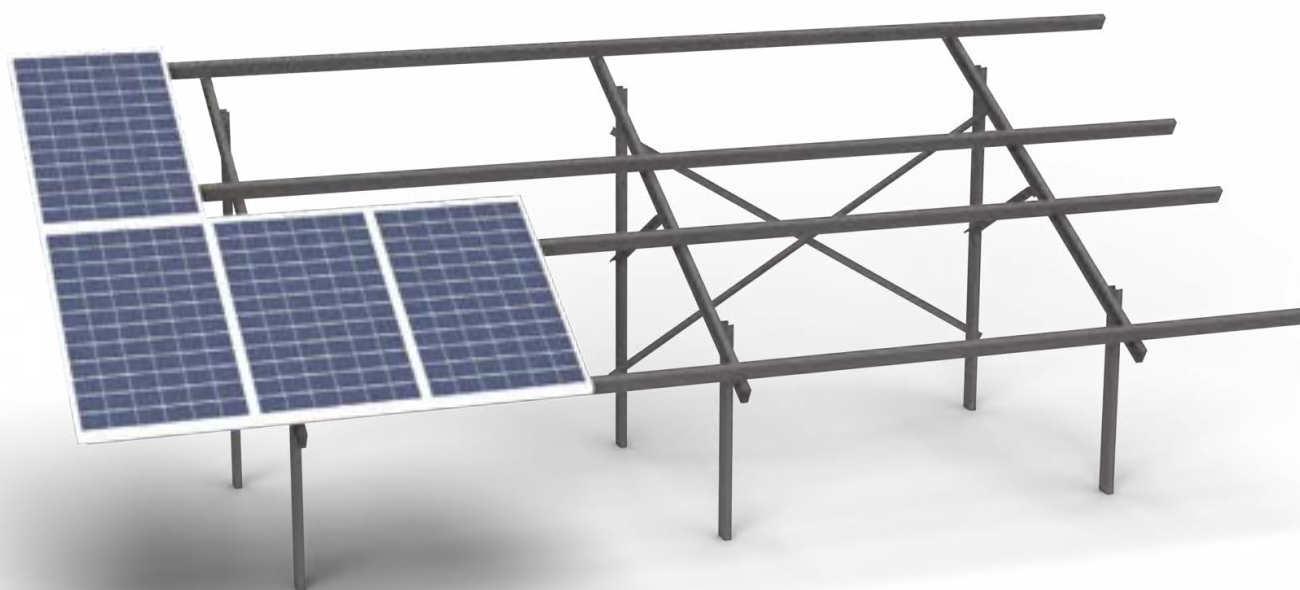
+48 734 216 168



✉ l.pawlica@kobexstal.pl

🌐 kobexstal.pl

KBP-2V-B-P16



Materiał: stal konstrukcyjna **S350GD**

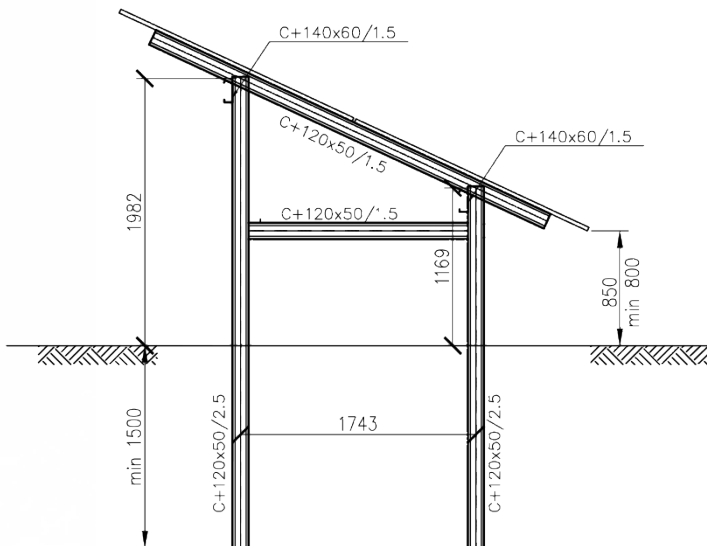
Powłoka antykorozyjna: słupy **Magnelis ZM430**, pozostałe **ZM310**

Opis:

Optymalne ustawienie profili konstrukcji umożliwia maksymalne wykorzystanie tylnej części modułów bifacial do absorbowania światła odbitego i rozproszonego, co skutkuje zwiększeniem produkcji energii elektrycznej.

Standardowo słupy wbijane w ziemię na głębokość 1,5m (do potwierdzenia próbami wyrywania)

PRZEKRÓJ 1-1



Informacje

Rodzaj modułów: bifacial

Konstrukcja: dwupodporowa wbijana w grunt

Kąty nachylenia: 20-30

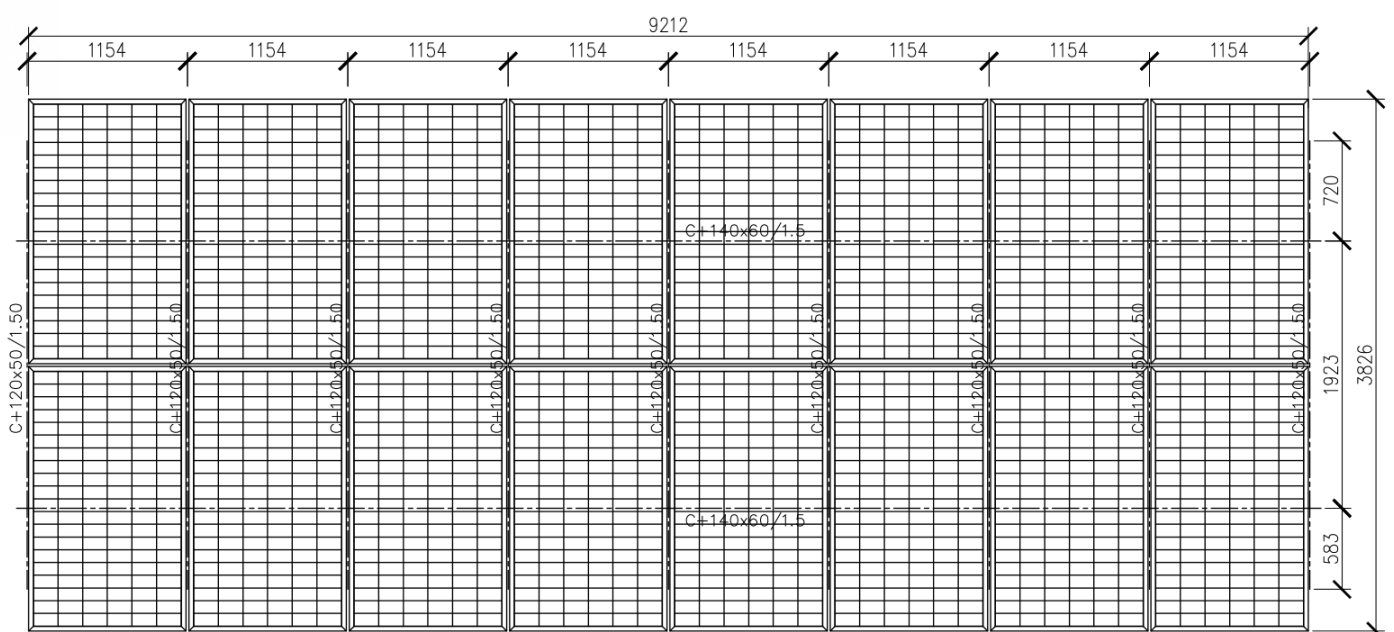
Orientacja: pionowa

Wymiary modułów:

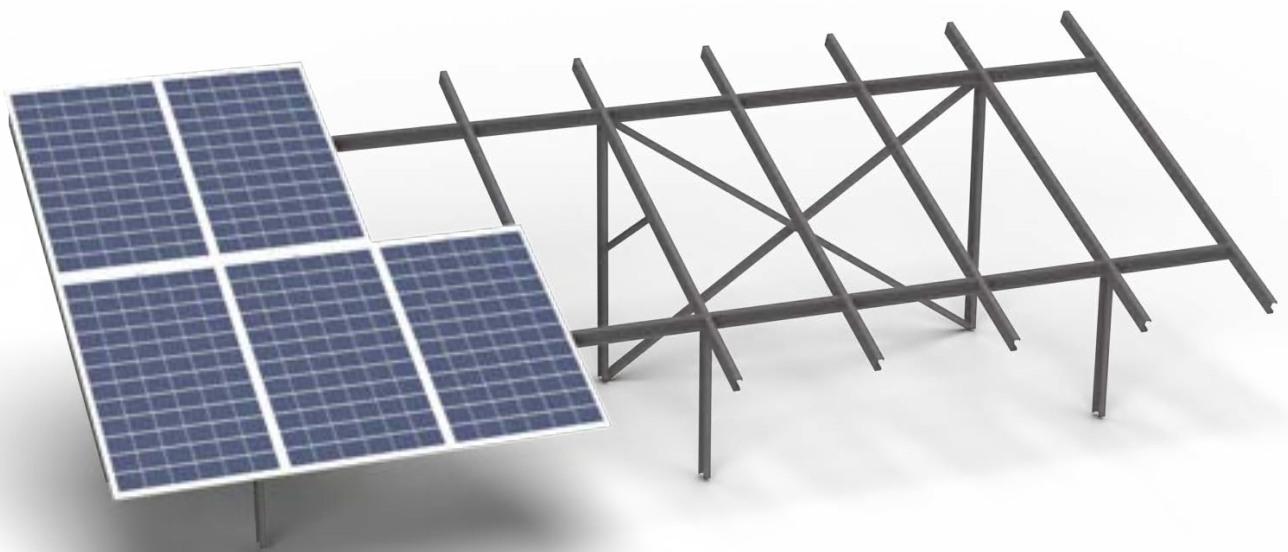
konstrukcja do wszystkich wymiarów,
dostosowana indywidualnie

Mocowanie panelu: na kłemy lub tylko na śruby

WIDOK A-A



KBP-2V-M-P16



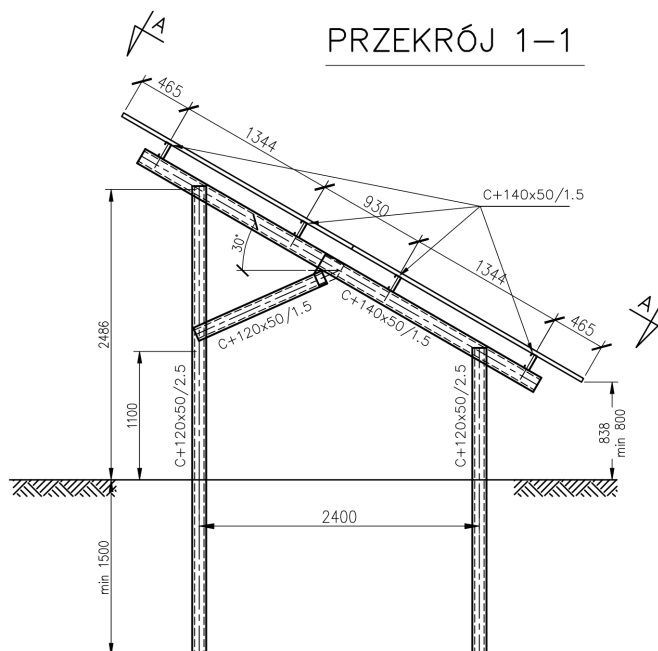
Materiał: stal konstrukcyjna S350GD

Powłoka antykorozyjna: słupy Magnelis ZM430, pozostałe elementy ZM310

Opis:

Konstrukcja na 16 paneli w układzie pionowym 2x8, dwupodporowa.

Słupy wbijane w ziemię na głębokość 1,5m (do potwierdzenia próbami wrywania)



Informacje:

Ilość paneli 2 x 8 (stół może być rozszerzany o wartość 3 segmentów tj. 2x11, 2x14 itd.)

Rodzaj modułów: monofacial

Konstrukcja: dwupodporowa wbijana w grunt

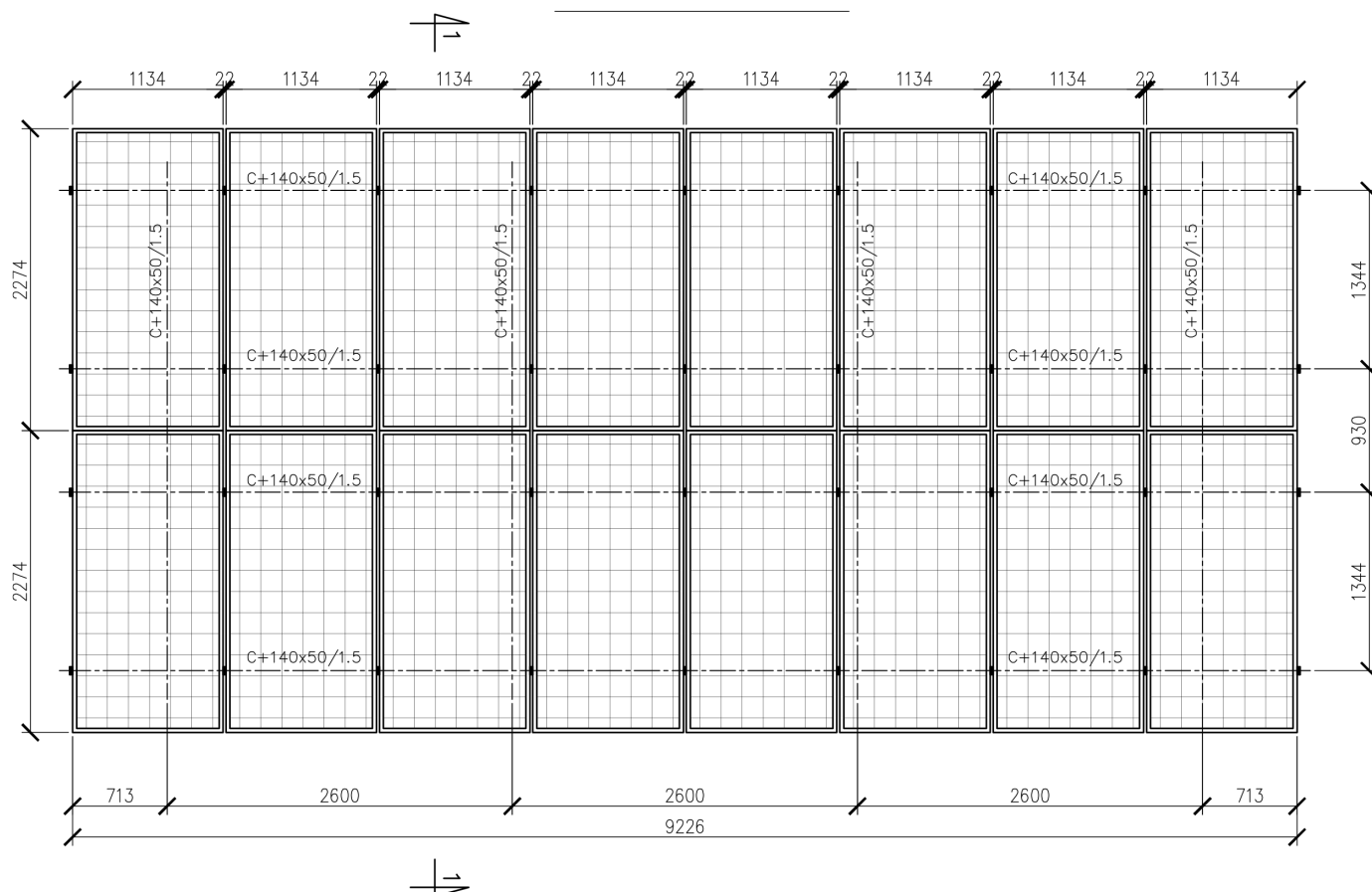
Kąty nachylenia: 20-30

Orientacja: pionowa

Wymiary modułów: konstrukcja do wszystkich wymiarów, dostosowana indywidualnie

Mocowanie panelu: a klemy lub tylko na śruby

WIDOK A-A



KBWZ-4H-M-P40



Materiał: stal konstrukcyjna S350GD

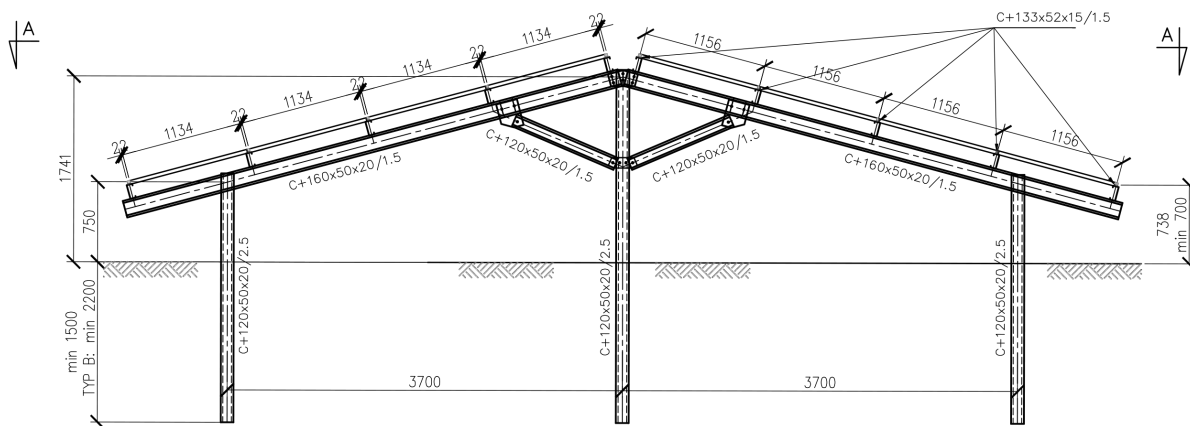
Powłoka antykorozyjna: słupy Magnelis ZM430, pozostałe ZM310

Opis:

Konstrukcja trzypodporowa w orientacji wschód-zachód. Konstrukcja to 12 słupów wbijanych w grunt do których mocowane są krokwie. Kat nachylenia paneli wynosi 15 stopni.

Standardowo słupy wbijane w ziemię na głębokość 1,5m (do potwierdzenia próbami wrywania)

PRZEKRÓJ 1-1



Informacje:

Ilość paneli 4x5 wschód, 4x5 zachód (Stół może być rozszerzany o wartość 2 segmentów tj. 4x7, 4x9 itd.)

Rodzaj modułów: monofacial

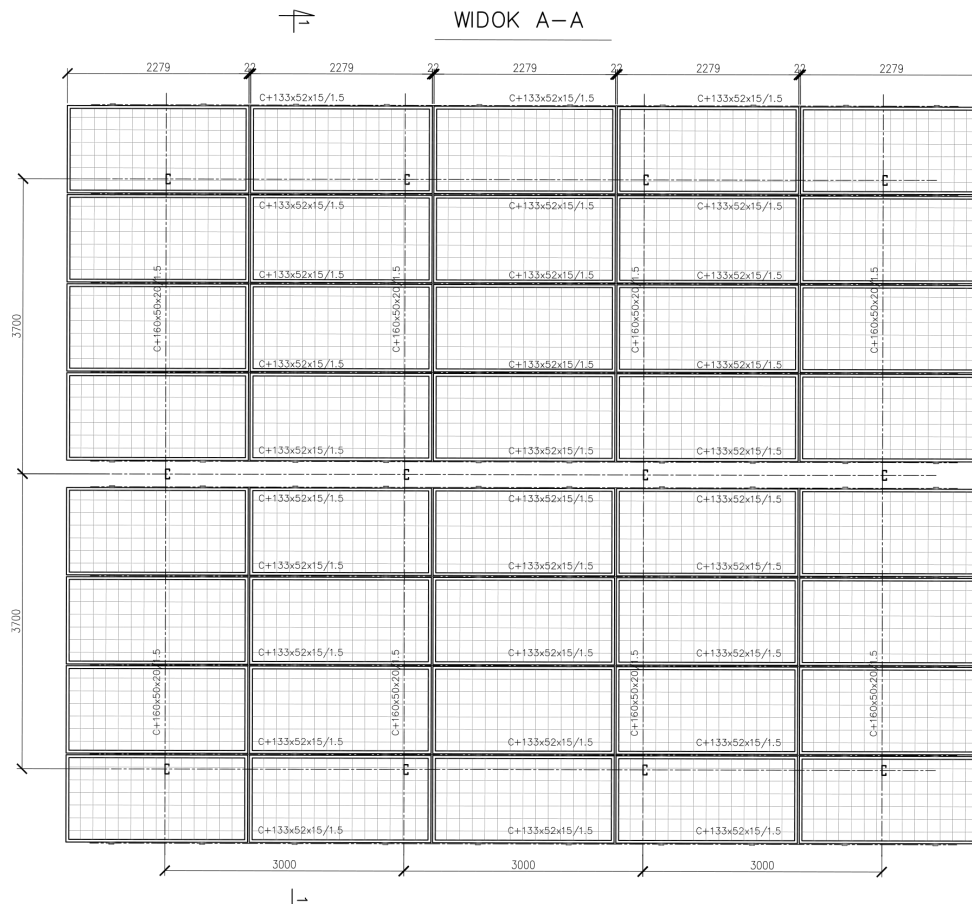
Konstrukcja: trzypodporowa wbijana w grunt

Kąty nachylenia: 15

Orientacja: pozioma

Wymiary modułów: konstrukcja do wszystkich wymiarów, dostosowana indywidualnie

Mocowanie panelu: na klemy lub tylko na śruby





Materiał: stal konstrukcyjna S350GD

Powłoka antykorozyjna: słupy Magnelis ZM430, pozostałe ZM310

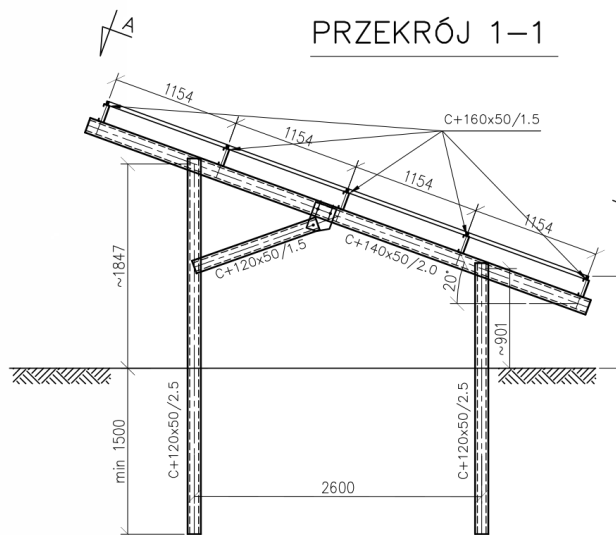
Opis:

Konstrukcja to wolnostojące dwupodporowe stoły krokwiowo-płatwiowe wbijane w grunt.

Moduł podstawowy stołu tworzą 3 pary słupów oraz 3 krokwie z zastrzałami przystosowane do montażu paneli w układzie poziomym

Do krokwii montowane są płatwie do których mocowane są panele.

Standardowo słupy wbijane w ziemię na głębokość 1,5m (do potwierdzenia próbami wyrywania)



Informacje:

Ilość paneli 4x4 (Stół może być rozszerzany o wartość 2 segmentów tj. 4x6, 4x8 itd.,)

Rodzaj modułów: monofacial

Konstrukcja: dwupodporowa wbijana w grunt

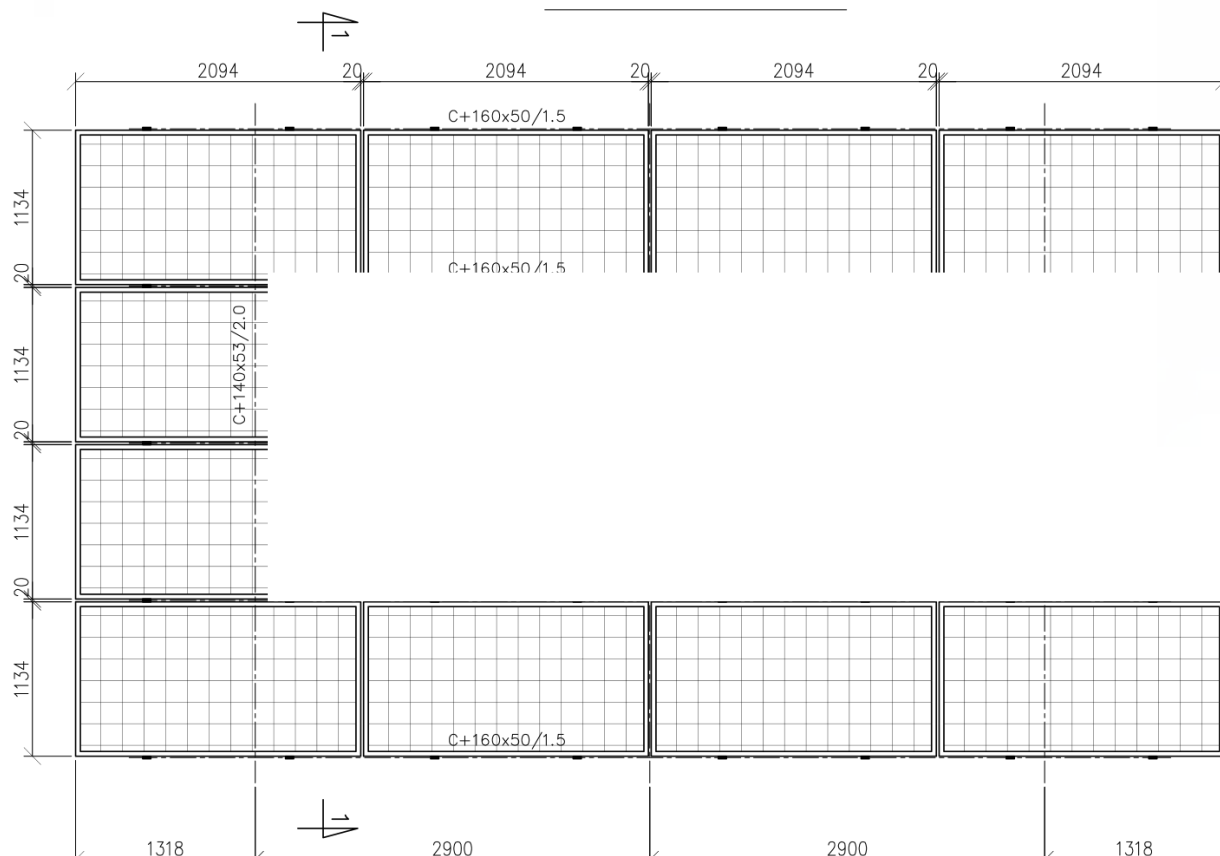
Kąty nachylenia: 20-30

Orientacja: pozioma

Wymiary modułów: konstrukcja do wszystkich wymiarów, dostosowana indywidualnie

Mocowanie panelu: na klemy lub tylko na śruby

WIDOK A-A





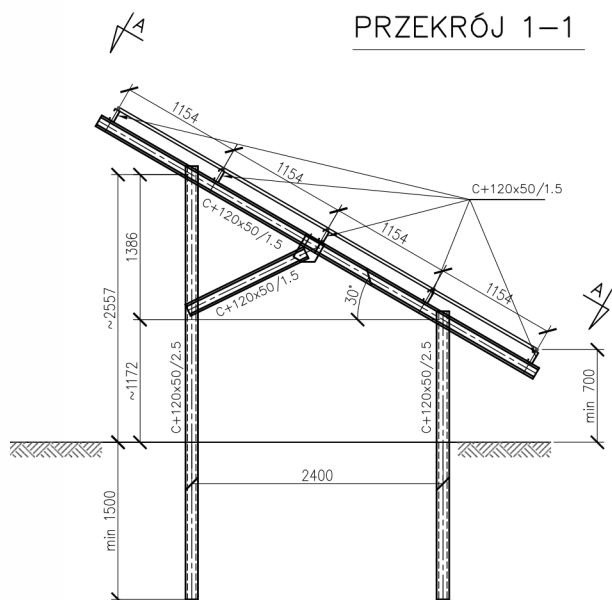
Materiał: stal konstrukcyjna S350GD

Powłoka antykorozyjna: słupy Magnelis ZM430, pozostałe ZM310

Opis:

Słupy wbijane w ziemię na głębokość 1,5 m.

Optymalne ustawienie profili konstrukcji umożliwia maksymalne wykorzystanie tylnej części modułów bifacial do absorbowania światła odbitego i rozproszonego, co skutkuje zwiększeniem produkcji energii elektrycznej Standardowo słupy wbijane w ziemię na głębokość 1,5m. (do potwierdzenia próbami wyrywania)



Informacje:

Ilość paneli 4 x 4 (Stół może być rozszerzany o wartość 2 segmentów tj. 4x6, 4x8 itd.,)

Rodzaj modułów: bifacial

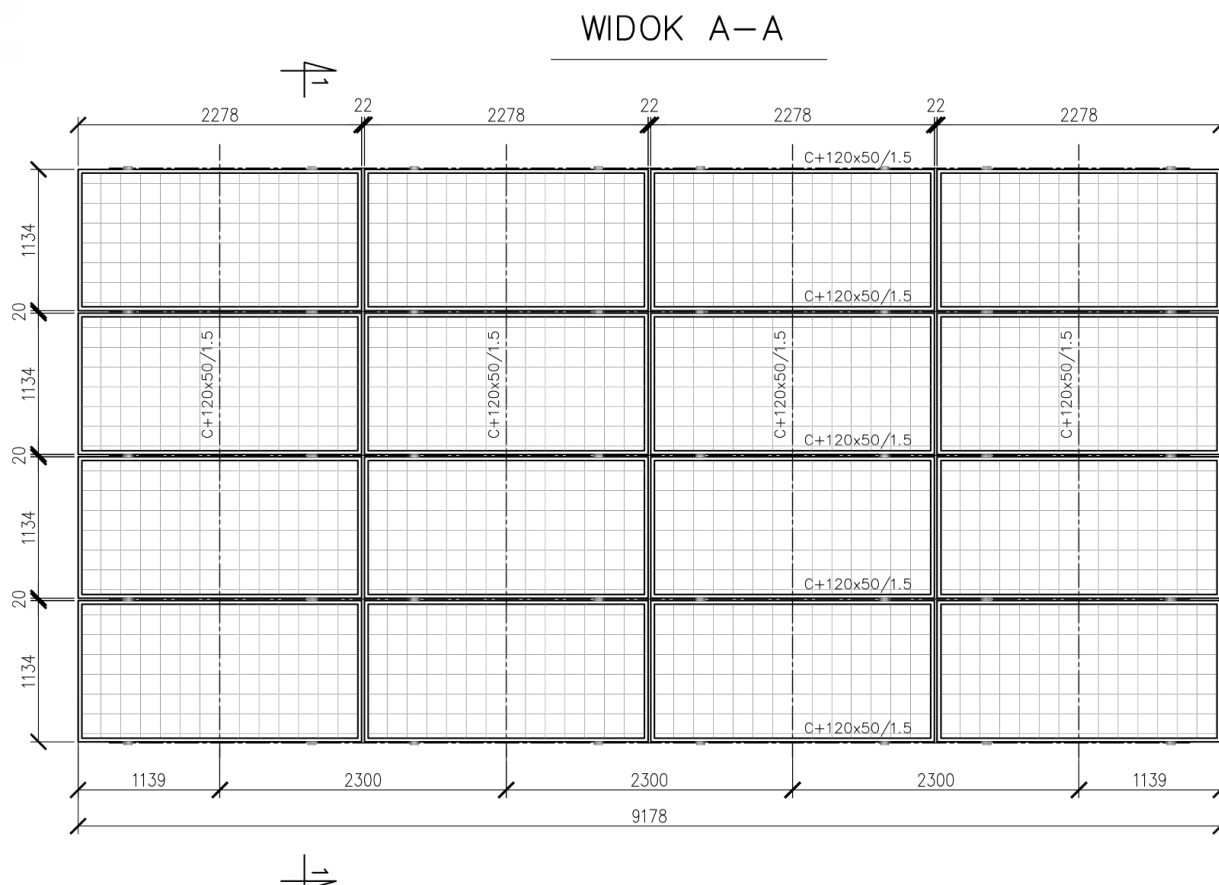
Konstrukcja: dwupodporowa wbijana w grunt

Kąty nachylenia: 20-30

Orientacja: pozioma

Wymiary modułów: konstrukcja do wszystkich wymiarów, dostosowana indywidualnie

Mocowanie panelu: na klemy lub tylko na śruby



Kobex Sp. z o.o. to uznany producent w branży konstrukcji stalowych. Ponad 10 lat doświadczenia i 2000 realizacji w Polsce oraz poza granicami pozwoliły nam na rozwój biznesu w nowych kierunkach, w tym w obszarze podkonstrukcji fotowoltaicznych. Specjalizujemy się w podkonstrukcjach na grunt przeznaczonych dla farm fotowoltaicznych.

Własne biuro projektowe i rozbudowany park maszynowy to nasze atuty.

Do produkcji używamy certyfikowanej stali konstrukcyjnej od najlepszych światowych dostawców. Materiał zabezpieczony jest powłoką antykorozyjną cynkowo-magnezową, np. Magnelis z możliwością gwarancji do 25 lat.

Również w tym roku zostaliśmy nagrodzeni w plebiscycie



KOBEX Sp. z o.o.
36-053 Kamień, ul. Duple 71